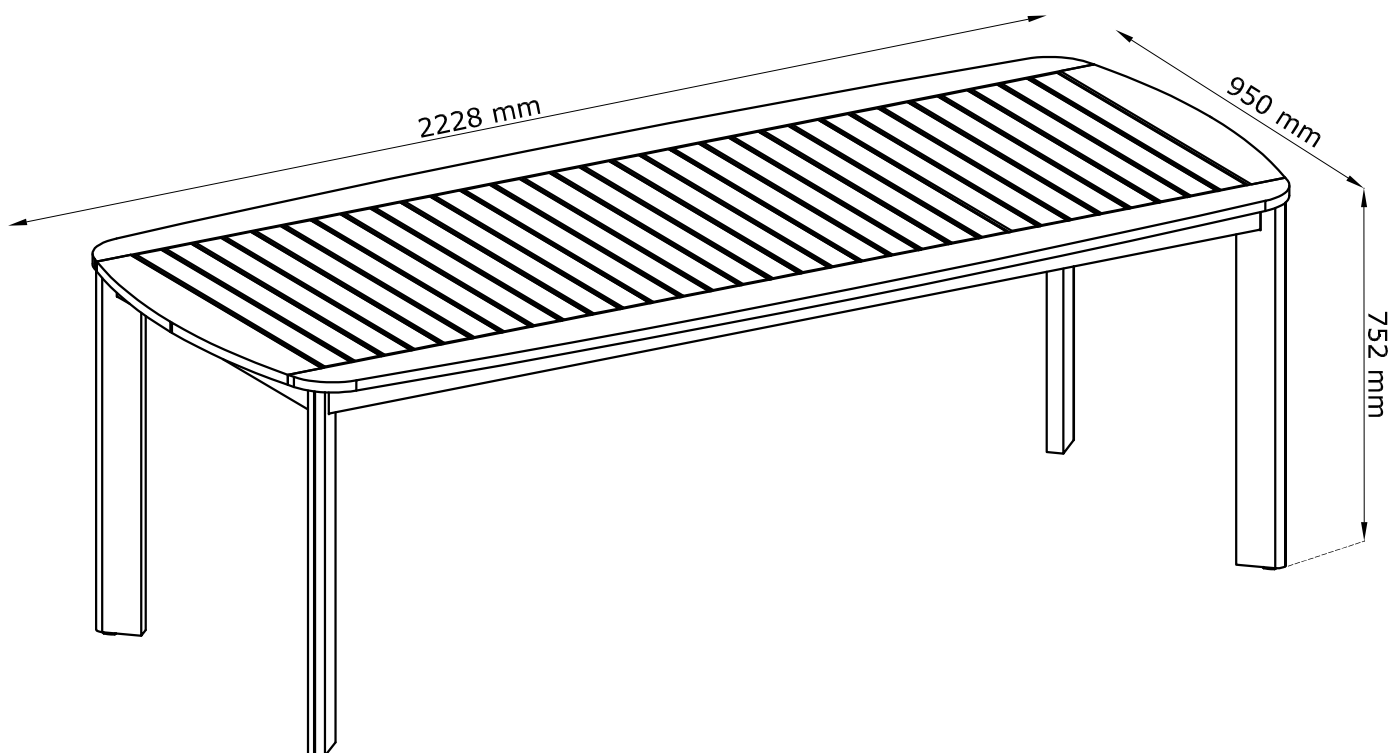


UVDAL

137159/
902-256-1027



FR
Donnez ou recyclez
vos meubles.



Association

ou



Magasin

ou

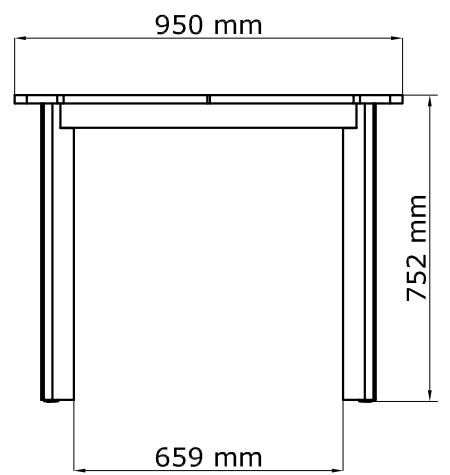
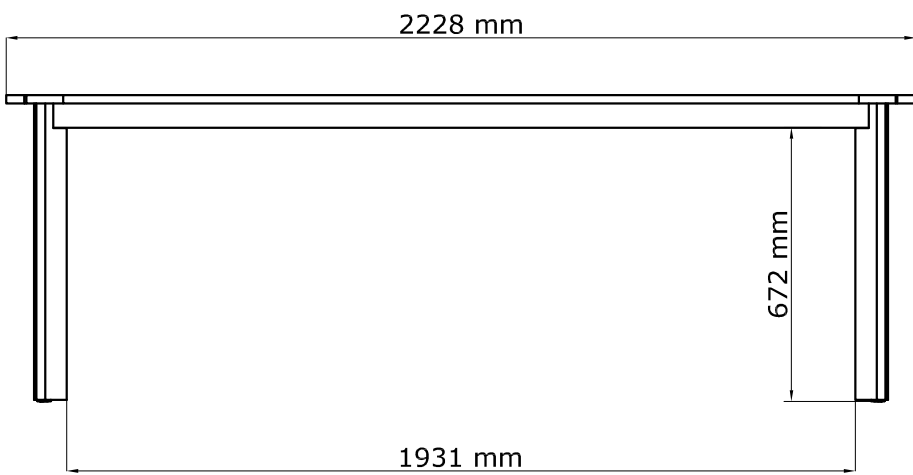
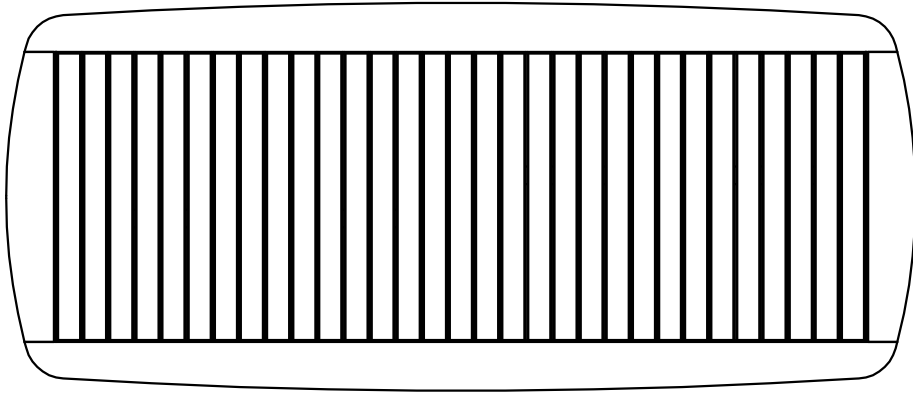


Déchèterie

<https://quefairedemesdechets.fr>



JYSK.com



EN: *IMPORTANT, RETAIN FOR FUTURE REFERENCE: READ CAREFULLY.*

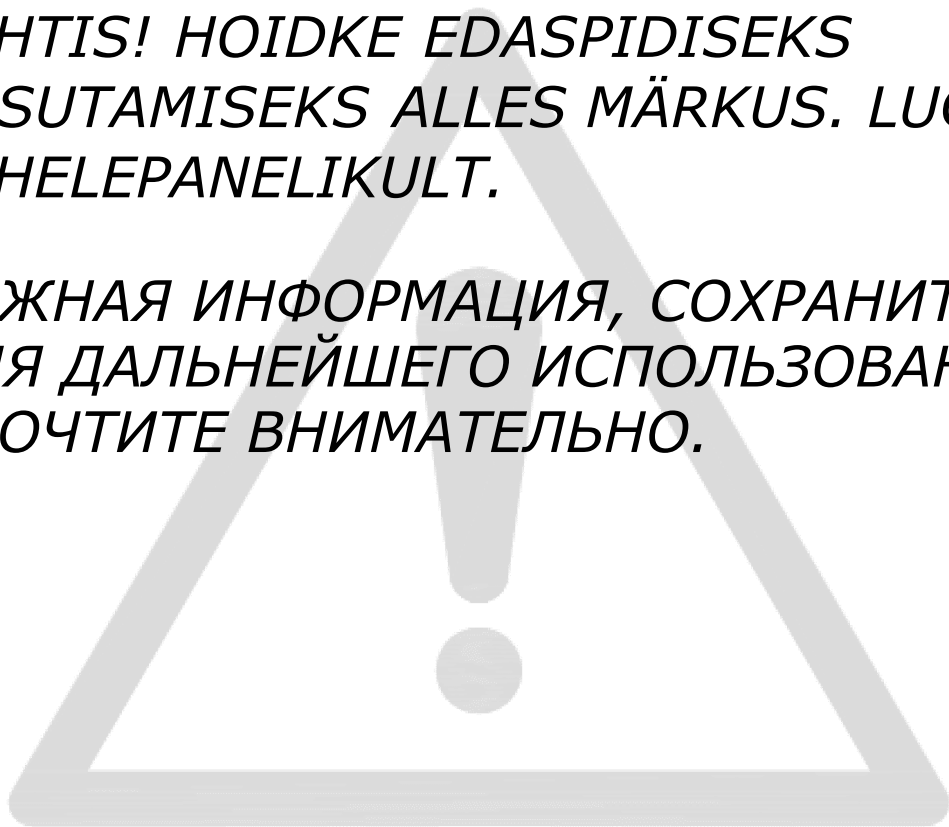
FR: *IMPORTANT, À CONSERVER POUR TOUTE CONSULTATION ULTÉRIEURE: LIRE ATTENTIVEMENT.*

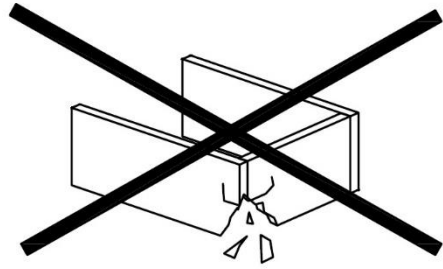
LV: *SVARĪGI, SAGLABĀJIET TURPMĀKAI UZZIŅAI: RŪPĪGI IZLASIET.*

LT: *SVARBU, PASILIKITE ATEIČIAI, ATIDŽIAI PERSKAITYKITE.*

EE: *TÄHTIS! HOIDKE EDASPIDISEKS KASUTAMISEKS ALLES MÄRKUS. LUGEGE TÄHELEPANELIKULT.*

RU: *ВАЖНАЯ ИНФОРМАЦИЯ, СОХРАНИТЕ ДЛЯ ДАЛЬНЕЙШЕГО ИСПОЛЬЗОВАНИЯ. ПРОЧТИТЕ ВНИМАТЕЛЬНО.*





EN: WARNING TO AVOID SCRATCHES!

In order to avoid scratching this furniture should be assembled on a soft layer - could be a rug.

FR: AVERTISSEMENT POUR ÉVITER LES RAYURES

Afin d'éviter les rayures, ce meuble doit être monté sur une surface souple (un tapis, par exemple).

LV: BRĪDINĀJUMS PAR SKRĀPĒJUMIEM!

Lai nesaskrāpētu šo izstrādājumu, veiciet montāžu uz mīkstas pamatnes, piemēram, paklāja.

LT: ĮSPĖJIMAS, KAD IŠVENGTUMĖTE ĮBRĖŽIMŲ!

Šio baldo nesubraižysite, jei jį surinksite ant švelnaus paviršiaus, pavyzdžiui, kilimo.

EE: HOIATUS KRIIMUSTUSTE VÄLTIMISEKS!

Kriimustuste tekkimise vältimiseks mööblile tuleb see kokku panna pehmel pinnal, nt kaltsuvaibal.

RU: ПРЕДУПРЕЖДЕНИЕ ОТНОСИТЕЛЬНО ЦАРАПИН!

Во избежание нанесения царапин, сборку этой мебели необходимо выполнять на мягкой поверхности, например на ковре.



EN: IMPORTANT!

It is important that any product which is assembled using any kind of screw is re-tightened 2 weeks after assembly, and once every 3 months - in order to assure stability through-out the lifespan of the product.

FR: IMPORTANT

Il est important que tout produit monté à l'aide de vis soit resserré 2 semaines après son montage, puis tous les 3 mois, afin de garantir sa stabilité durant tout son cycle de vie.

LV: SVARĪGI!

Ir svarīgi, lai jebkuram produktam, kas tiek uzstādīts ar jebkādu skrūvju palīdzību, skrūves tiktu atkārtoti pievilktas 2 nedēļas pēc montāžas, pēc tam – reizi 3 mēnešos, tā nodrošinot stabilitāti visā izstrādājuma kalpošanas laikā.

LT: SVARBU!

Bet kokį varžtais tvirtinamą gaminį 2 savaites po surinkimo bei kas 3 mėnesius reikia papildomai suveržti – taip užtikrinamas naudojamo gaminio stabilumas.

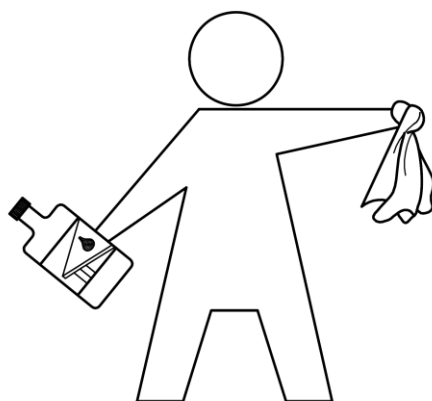
EE: TÄHTIS!

Oluline on, et toote kruvisid pingutataks 2 nädalat pärast kokkupanekut ja seejärel iga 3 kuu järel, et tagada stabiilsus kogu toote eluea jooksul.

RU: ВАЖНО!

В любом изделии, собранном с использованием винтов любого типа, необходимо через 2 недели после сборки и в дальнейшем каждые 3 месяца подтягивать винты, чтобы обеспечить прочность изделия в течение срока эксплуатации.





EN: GENERAL INSTRUCTION FOR FURNITURE WITH OILED SURFACES!

Daily cleaning:

Wipe clean with a damp cloth. Use only clean water.

Wipe dry with a clean soft cloth.

Do not use detergents, solvents or other chemicals on oiled surfaces, as this may cause discoloration. Color stains from eg. red wine or the like must be wiped off immediately.

Maintenance:

Furniture with an oiled surface must be treated with a suitable furniture oil as needed, but at least twice a year.

Start by cleaning the furniture according to the above instructions for daily cleaning.

Smaller stains or scratches can be removed with sandpaper grain 180. Always sand along the wood's veins. Always use great care on veneered parts as the veneer is often less than 1 mm in thickness.

Avoid grinding on edges and corners.

The surface must be completely clean and dry before applying the oil.

Apply oil with a clean lint-free cloth. The oil must always be applied along the grains of the wood.

Let the oil soak for 15 minutes. The surface often feels rough after oiling. This is a natural reaction due to the wood's fibers rising. Sand easily with sandpaper grain 220-280 and along the grains of the wood. Remove excess oil and dust from sanding with a clean lint-free cloth.

Rinse with a clean lint-free cloth until the desired surface is obtained.

Let the furniture dry for at least 24 hours before using it again.

FR: INSTRUCTIONS GÉNÉRALES POUR LES SURFACES HUILÉES !

Nettoyage quotidien:

Nettoyer à l'aide d'un chiffon humide. N'utiliser que de l'eau claire.

Sécher à l'aide d'un chiffon doux et propre.

N'utiliser aucun détergent, solvant ou autre produit chimique sur les surfaces huilées, au risque de les décolorer.

Essuyer immédiatement les taches de couleur comme celles provoquées par le vin rouge.

Entretien:

Le mobilier doté d'une surface huilée doit être traité avec une huile spécialement prévue à cet effet deux fois par an au minimum.

Commencer par nettoyer le mobilier en respectant les instructions ci-dessus pour le nettoyage quotidien.

Les petites taches ou rayures peuvent être éliminées à l'aide de papier de verre grain 180. Toujours poncer dans le sens des veines du bois.

Toujours faire très attention aux pièces en placage bois, car l'épaisseur de celui-ci est souvent inférieure à 1 mm. Éviter de poncer les bords et les coins.

La surface doit être complètement propre et sèche avant toute application d'huile.

Appliquer l'huile à l'aide d'un chiffon propre non pelucheux. Appliquer toujours l'huile dans le sens des grains du bois.

Laisser l'huile agir pendant 15 minutes. La surface est souvent rugueuse après huilage. Il s'agit d'une réaction naturelle liée au soulèvement des

fibres du bois. Poncer doucement à l'aide de papier de verre grain 220-280 dans le sens des grains du bois.

Éliminer l'excès d'huile et la poussière du ponçage à l'aide d'un chiffon propre non pelucheux.

Rincer à l'aide d'un chiffon propre non pelucheux jusqu'à obtenir la surface souhaitée.

Laisser sécher le mobilier pendant au moins 24 heures avant de l'utiliser à nouveau.

LV: VISPĀRĪGĀS INSTRUKCIJAS MĒBELĒM AR EĻĻOTU VIRSMU!

Ikdienas tīrīšana:

Noslaukiet ar mitru drānu. Izmantojiet tikai tīru ūdeni.

Nosusiniet ar tīru, mīkstu drānu.

Nelietojiet mazgāšanas līdzekļus, šķīdinātājus vai citas ķīmiskas vielas uz eļļotām virsmām, jo tas var izraisīt izbalēšanu.

Krāsu pleķi, piemēram, sarkanvīns vai līdzīgi, ir nekavējoties jānoslauka.

Kopšana:

Mēbeles ar eļļotu virsmu ir jāapstrādā ar piemērotu mēbeļu eļļu pēc nepieciešamības, bet vismaz divreiz gadā.

Sāciet mēbeļu tīrīšanu saskaņā ar iepriekš norādītajām norādēm ikdienas tīrīšanai.

Mazākus traipus vai skrāpējumus iespējams noņemt, izmantojot 180. grauda raupjuma smilšpapīru.

Vienmēr jāslīpē koka šķiedru virzienā. Apstrādājot lakotas virsmas, jārikojas īpaši uzmanīgi, jo bieži lakas kārtas biezums nepārsniedz 1 mm. Izvairieties no malu un stūru pārlietas slīpēšanas.

Pirms uzklāt eļļu, virsmai jābūt pilnīgi tīrai un sausai.

Eļļa jāuzklāj ar drāniņu, kas nesatur plūksnas. Eļļa vienmēr jāuzklāj koka šķiedru virzienā.

Ļaujiet eļļai iesūkties 15 minūtes. Pēc eļļošanas virsma var šķīst raupjāka. Tā ir dabiska reakcija, ko izraisa koka šķiedru pacelšanās. Viegli pārbrauciet ar 220.–280. grauda raupjuma smilšpapīru koka šķiedru virzienā.

Noņemiet lieko eļļu un putekļus, kas palikuši no slīpēšanas, izmantojot tīru drāniņu, kas nesatur plūksnas.

Notīriet ar tīru drāniņu, kas nesatur plūksnas, līdz ir panākts vēlamais virsmas izskats.

Pirms atsākt mēbeļu izmantošanu, ļaujiet tām nožūt vismaz 24 stundas.

LT: BENDRIEJI NURODYMAI DĒL BALDŪ, KURIŲ PAVIRŠIUS ALYVUOTAS!

Kaip valyti kasdien:

Švariai nušluostykite drėgna šluoste. Naudokite tik švarų vandenį.

Po to sausai nušluostykite sausa šluoste.

Nenaudokite ploviklių, tirpiklių ir kitų cheminių medžiagų, kai valote alyvuotų baldų paviršių, nes gali išblukti spalva.

Išpiltą raudonąjį vyną ar kt., kas palieka spalvotas dėmes, iš karto nuvalykite.

Priežiūra:

Alyvuotų baldų paviršius turi būti valomas su tinkamu baldų aliejumi ne rečiau nei du kartus per metus.

Pirmiausia baldus nuvalykite taip, kaip buvo nurodyta valyti kasdien (žr. pirmiau).

Mažesnes dėmes arba įbrėžimus galima panaikinti šveičiant švitrinio popieriumi (0,18 mm). Šveiskite išilgai medžio rėvių. Visada atsargiai elkitės su faneruotomis dalimis, nes fanera dažnai gali būti plonesnė nei 1 mm. Nešveiskite kraštų ir kampų.

Tepamas aliejumi paviršius turi būti visiškai švarus ir sausas.

Valykite aliejumi suteptu skudurėliu, kuris nepūkuotas. Visada tepkite aliejų išilgai medžio rėvių.

Leiskite aliejui įsigerti (15 min.) Patepus aliejumi paviršius pašiurkštėja. Tai natūralu, nes medienos pluoštas dėl aliejaus brinksta. Atsargiai pašveiskite švitrinio popieriumi (0,22–0,28 mm), šveiskite išilgai medžio rėvių.

Nuvalykite aliejaus perteklių ir daleles, likusias po šveitimo, skudurėliu, kuris nepūkuotas.

Po to valykite su sudrėkintu švariu skudurėliu, kol paviršius atrodys švarus.

Baldai turi išdžiūti (trunka iki 24 val.), tik tada jais galima naudotis.

EE: ÜLDISED JUHISED ÕLITATUD PINNAGA MÖÖBLI HOOLDAMISEKS!

Igapäevane puhastamine:

Puhastage niiske lapiga. Kasutage ainult puhast vett.

Kuivatage pehme puhta lapiga.

Ärge kasutage õlitatud pindadel pesuvahendeid, lahusteid või muid kemikaale, sest need võivad põhjustada värvimuutusi.

Värve jätvad plekid (nt punasest veinist vms tekkinud plekid) tuleb kohe kõrvaldada.

Hooldus:

Õlitatud pinnaga mööblit tuleb hooldada sobiva mööbliõliga vastavalt vajadusele, kuid vähemalt kaks korda aastas.

Alustage puhastamist vastavalt eespool kirjeldatud igapäevase puhastamise juhistelega.

Väiksemaid plekke või kriimustusi saab kõrvaldada liivapaberiga (tera jämedus 180). Lihvige liivapaberiga alati piki puusüüd. Olge spooniga pindade juures väga ettevaatlik, sest spooni paksus on sageli alla 1 mm. Vältige ärte ja nurkade lihvimist.

Enne õli peale kandmist peab pind olema täiesti puhas ja kuiv.

Kandke õli peale puhta ebemevaba lapiga. Õli tuleb peale kanda alati piki puusüüd.

Laske õlil 15 minutit imbuda. Pärast õlitamist tundub puidu pind sageli kare. See on puukiudude paisumisel tekkinud loomulik reaktsioon. Lihvige liivapaberiga (tera jämedus 220–280) kergelt piki puusüüd.

Eemaldage ülemäärane õli ja lihvimisel tekkinud tolm puhta ebemevaba lapiga.

Pühkige puhta ebemevaba lapiga, kuni saavutate pinnal soovitud tulemust.

Laske mööblil kuivada vähemalt 24 tundi enne mööbli uuesti kasutusele võtmist.

RU: ОБЩИЕ УКАЗАНИЯ ПО УХОДУ ЗА МЕБЕЛЬЮ С ПОВЕРХНОСТЯМИ, ОБРАБОТАННЫМИ МАСЛОМ!

Ежедневная очистка:

Очистите изделие влажной тряпкой. Используйте только чистую воду.

Вытрите досуха чистой мягкой тряпкой.

Не наносите моющие средства, растворители или другие химические вещества на поверхности, обработанные маслом, поскольку они могут привести к вымыванию цвета.

Цветные пятна, например от вина и т. д., необходимо вытирать немедленно.

Уход:

По мере необходимости, но не реже двух раз в год на мебель с поверхностями, обработанными маслом, следует наносить соответствующее масло.

Сначала очистите мебель в соответствии с приведенными выше инструкциями по ежедневной очистке.

Небольшие пятна и царапины можно заполировать наждачной бумагой с зернистостью 180.

Полировку необходимо выполнять вдоль древесных волокон. С большой осторожностью обращайтесь с деталями, облицованными шпоном, поскольку толщина шпона зачастую составляет не более 1 мм. Не проводите шлифовку кромок и углов.

Перед нанесением масла поверхность должна быть абсолютно чистой и сухой.

Нанесите масло чистой, не оставляющей ворса тряпкой. Процедуру всегда следует выполнять в направлении волокон.

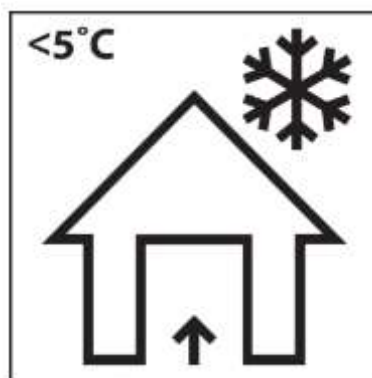
Дайте поверхности пропитаться маслом в течение 15 минут. После нанесения масла поверхность может казаться шершавой на ощупь. Это нормальное явление, поскольку древесные волокна приподнимаются. Слегка пройдитесь наждачной бумагой с зернистостью 220–280 в направлении волокон.

При помощи чистой, не оставляющей ворса тряпки удалите излишки масла и пыль, возникшую после использования наждачной бумаги.

Протрите поверхность чистой, не оставляющей ворса тряпкой до достижения желаемой гладкости.

Перед использованием мебели дайте ей высохнуть в течение не менее 24 часов.





EN: Storage of garden furniture and garden products

The best way to extend the life of your garden product is to clean it regularly and before storage. Store the product in a cool, dry and ventilated place indoors or covered when the temperature is below 5 degrees Celsius or when weather conditions require it.

FR: Rangement du mobilier de jardin et des articles de jardin

Afin de prolonger la durée de vie de votre article de jardin au maximum, il est conseillé de le nettoyer régulièrement, notamment avant de le ranger.

Conservez le produit dans un endroit frais, sec et ventilé à l'intérieur ou couvert quand la température est inférieure à 5 degrés Celsius ou quand les conditions météorologiques l'exigent.

LV: Dārza mēbeļu un dārza priekšmetu uzglabāšana

Labākais veids, kā paildzināt dārza priekšmetu ekspluatācijas laiku – regulāri un pirms uzglabāšanas tos tīrīt.

Ja temperatūra ir zemāka par 5 grādiem pēc Celsija vai ja to prasa laikapstākļi, uzglabājiet produktu vēsā, sausā un vēdināmā vietā telpās vai nosegtā veidā.

LT: Sodo baldų ir sodo gaminių laikymas

Kad sodo gaminys ilgiau tarnautų, reikia jį reguliariai valyti, taip pat nuvalyti prieš sandėliavimą.

Gaminį laikykite vėsioje, sausoje ir vėdinamoje patalpoje arba uždengtą lauke, kai temperatūra žemesnė nei 5 laipsniai Celsijaus arba priklausomai nuo oro sąlygų.

EE: Aiamööbli ja -toodete hoiustamine




Parim viis oma aiatoote kasutusea pikendamiseks on seda regulaarselt ja enne hoiustamist puhastada.

Hoiustage toodet jahedas, kuivas ja ventileeritud kohas siseruumides või kaetuna, kui temperatuur on alla 5 °C või kui ilmastikutingimused seda nõuavad.

RU: Хранение садовой мебели и садовых изделий

Лучшим способом продления срока службы ваших садовых изделий является их регулярная очистка перед хранением.

Храните изделия в прохладном, сухом и проветриваемом помещении или в чехле, если температура ниже 5 градусов Цельсия или этого требуют погодные условия.

EN581		
		
✓	✓	✗

EN: *Domestic use.*

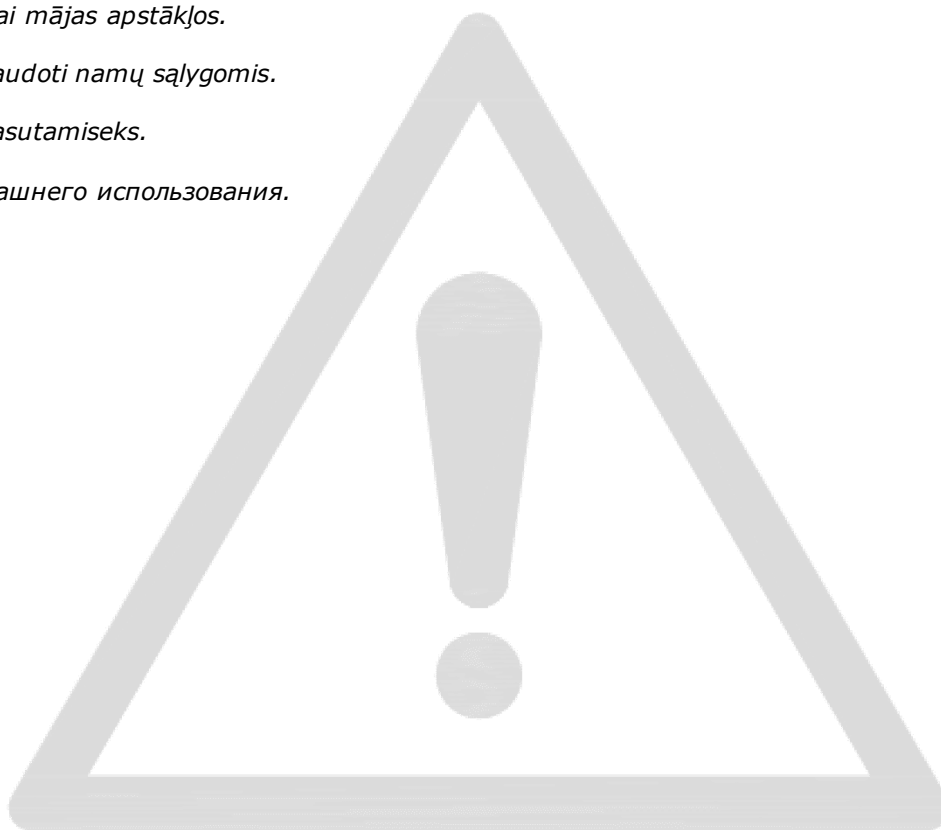
FR: *Pour la maison.*

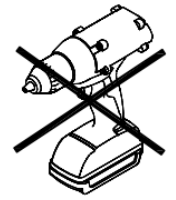
LV: *Lietošanai mājas apstākļos.*

LT: *Skirta naudoti namų sąlygomis.*

EE: *Kodus kasutamiseks.*

RU: *Для домашнего использования.*





A x 8



M8x115 mm

B x 8



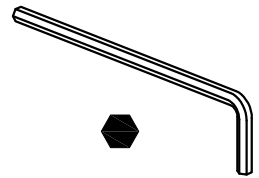
Ø8 mm

C x 8

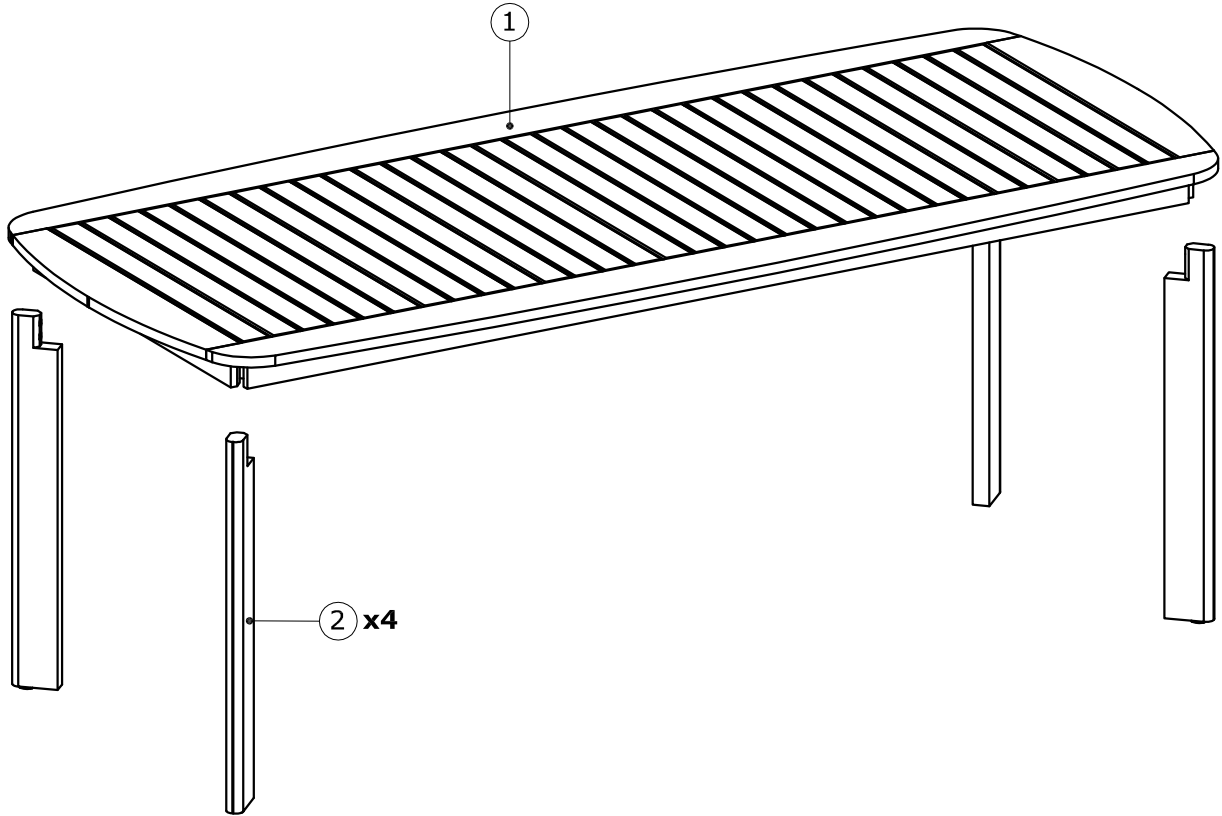


Ø8/Ø24 mm

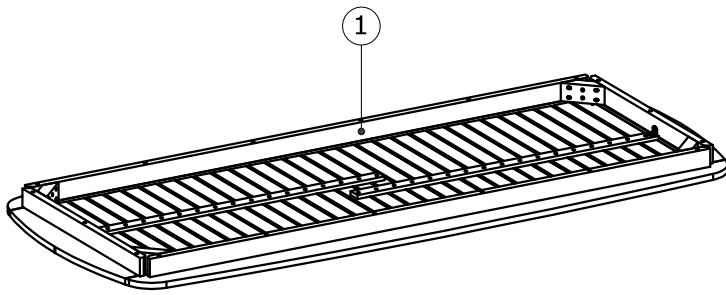
D x 1



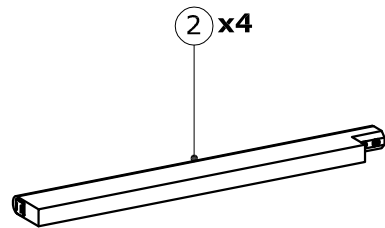
4 mm



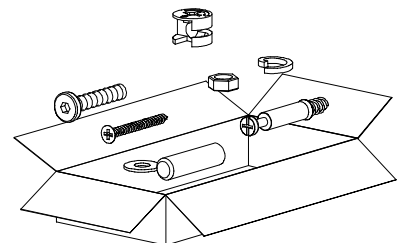
Box 1/1:







2228x950x80mm

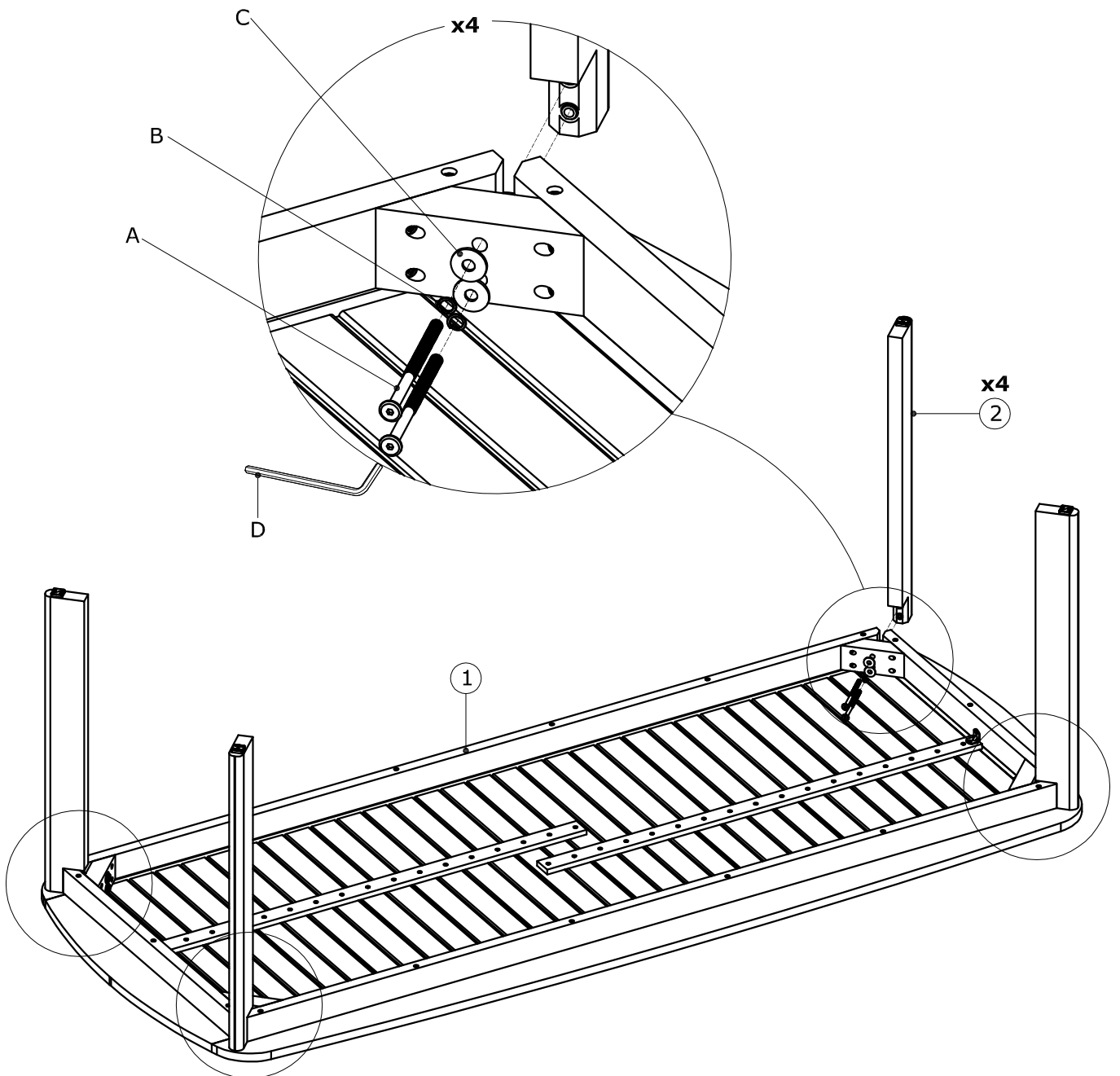


732x90x32mm

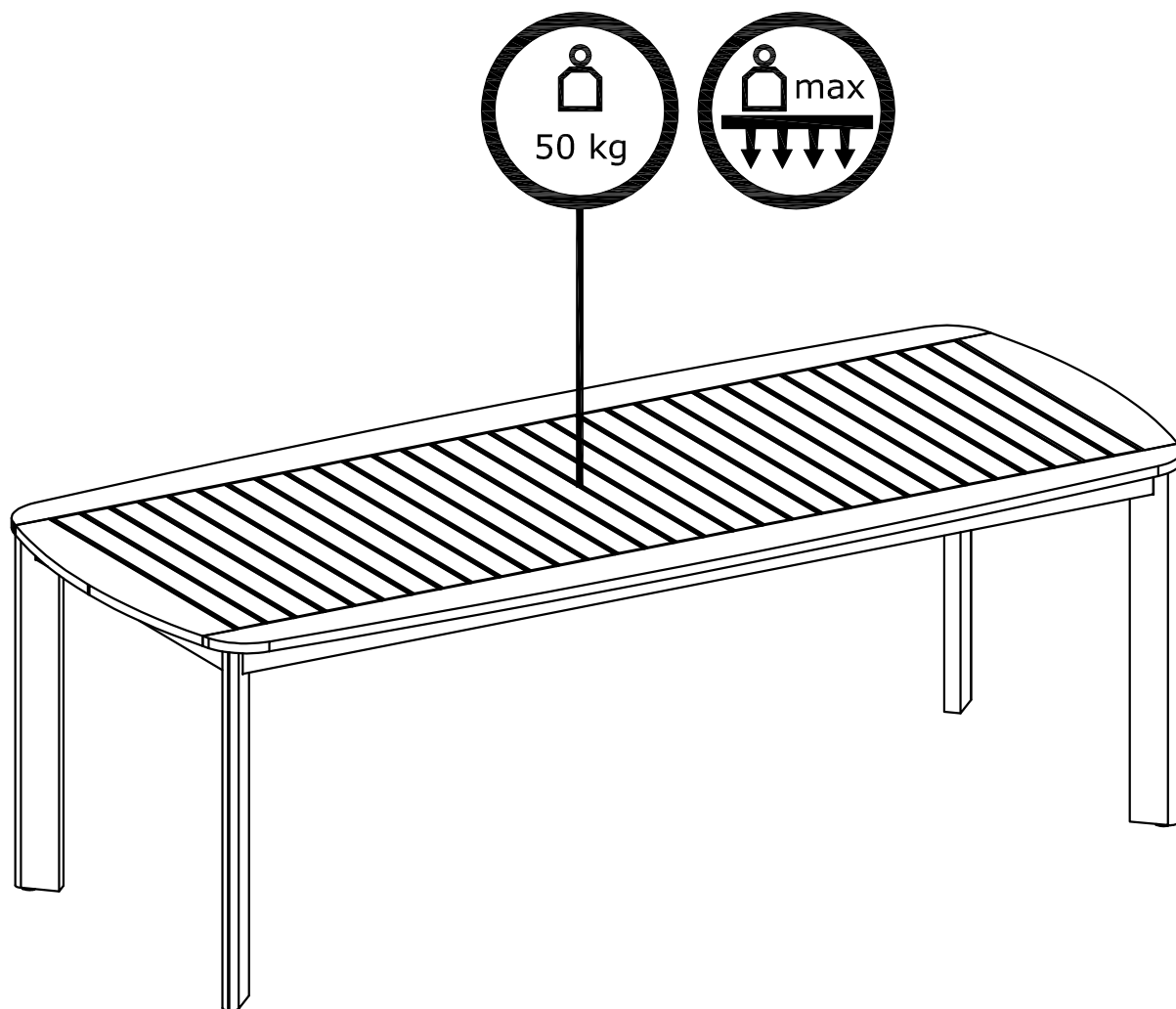


1

<p>A x 8</p>  <p>M8x115 mm</p>	<p>B x 8</p>  <p>Ø8 mm</p>	<p>C x 8</p>  <p>Ø8/Ø24 mm</p>	<p>D x 1</p>  <p>4 mm</p>	
---	---	---	---	--



2



SIA "Do It", Biķeru
iela 4, Ulbroka,
Stopiņu pagasts,
Ropažu novads,
LV-2130, Latvija;
info@doit.lv