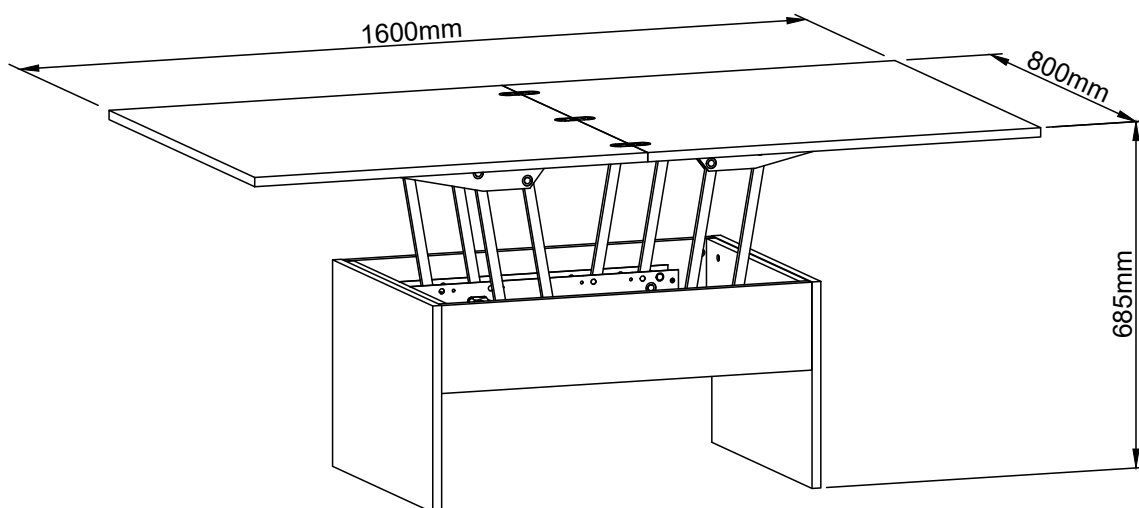
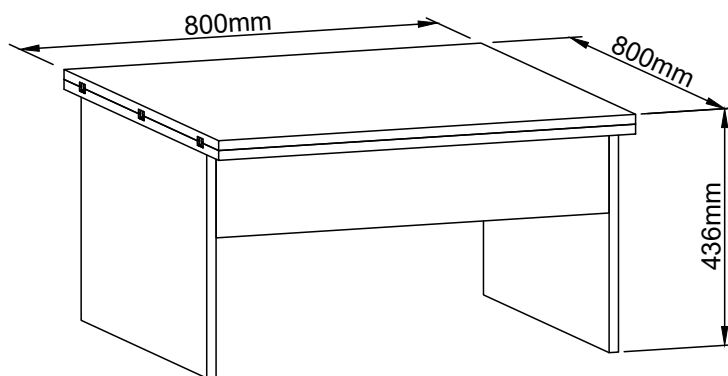


VARDE

135933 / 710-256-1030



FR
Donnez ou recyclez
vos meubles.



Association

ou



Magasin

ou

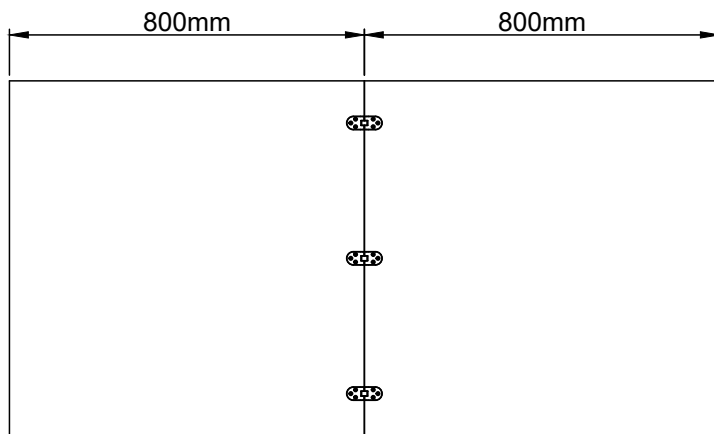
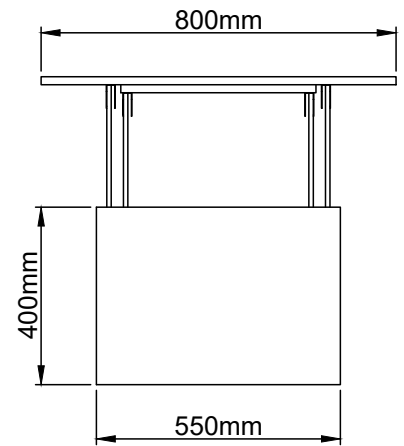
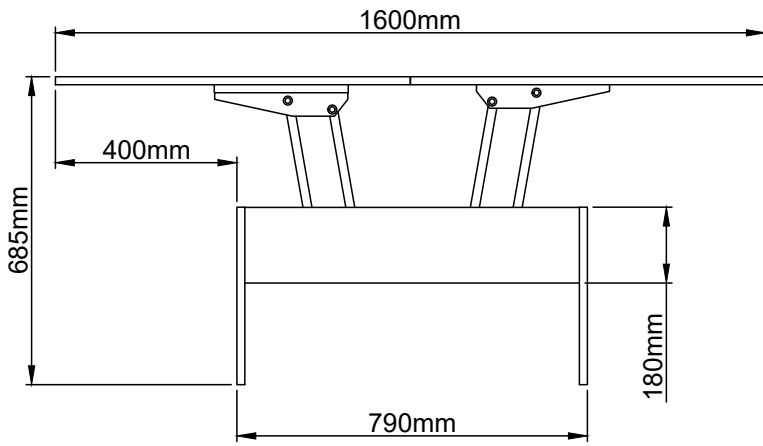


Déchèterie

<https://quefairedemesdechets.fr>



JYSK.com





EN: IMPORTANT INFORMATION!

Please read the entire manual carefully before starting to assemble and/or using this product. Follow the manual thoroughly and keep it for further reference.

FR: INFORMATIONS IMPORTANTES

Veillez lire attentivement l'ensemble du manuel avant de commencer à monter et/ou utiliser ce produit. Suivez rigoureusement le manuel et conservez-le pour toute consultation ultérieure.

LV: SVARĪGA INFORMĀCIJA!

Pirms šī izstrādājuma montāžas un/vai lietošanas uzsākšanas pilnībā izlasiet lietošanas pamācību. Stingri ievērojiet pamācības norādījumus un saglabājiet to turpmākai lietošanai.

LT: SVARBI INFORMACIJA!

Prieš pradėdami montuoti gaminį ir (arba) juo naudotis, prašome atidžiai perskaityti visą vadovą. Atidžiai skaitykite vadovą ir turėkite jį su savimi, kad galėtumėte toliau vadovautis jo nuorodomis.

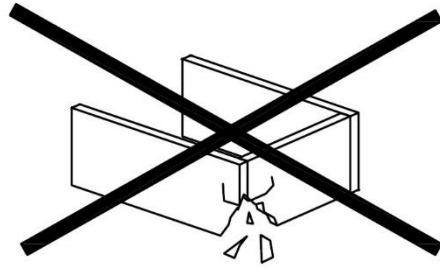
EE: OLULINE TEAVE!

Enne kui alustate toote kokku panemist ja/või kasutamist, lugege see kasutusjuhend hoolikalt läbi. Järgige täpselt juhendis toodud juhiseid ja hoidke juhend alles.

RU: ВАЖНАЯ ИНФОРМАЦИЯ!

Внимательно и полностью прочитайте это руководство, прежде чем приступать к сборке или использованию этого изделия. Следуйте всем инструкциям этого руководства и сохраните его на будущее для справки.





EN: WARNING TO AVOID SCRATCHES!

In order to avoid scratching this furniture should be assembled on a soft layer - could be a rug.

FR: AVERTISSEMENT POUR ÉVITER LES RAYURES

Afin d'éviter les rayures, ce meuble doit être monté sur une surface souple (un tapis, par exemple).

LV: BRĪDINĀJUMS PAR SKRĀPĒJUMIEM!

Lai nesaskrāpētu šo izstrādājumu, veiciet montāžu uz mīkstas pamatnes, piemēram, paklāja.

LT: ĮSPĖJIMAS, KAD IŠVENGTUMĖTE ĮBRĖŽIMŲ!

Šio baldo nesubraižysite, jei jį surinksite ant švelnaus paviršiaus, pavyzdžiui, kilimo.

EE: HOIATUS KRIIMUSTUSTE VÄLTIMISEKS!

Kriimustuste tekkimise vältimiseks mööblile tuleb see kokku panna pehmel pinnal, nt kaltsuvaibal.

RU: ПРЕДУПРЕЖДЕНИЕ ОТНОСИТЕЛЬНО ЦАРАПИН!

Во избежание нанесения царапин, сборку этой мебели необходимо выполнять на мягкой поверхности, например на ковре.



EN: IMPORTANT!

It is important that any product which is assembled using any kind of screw is re-tightened 2 weeks after assembly, and once every 3 months - in order to assure stability through-out the lifespan of the product.

FR: IMPORTANT

Il est important que tout produit monté à l'aide de vis soit resserré 2 semaines après son montage, puis tous les 3 mois, afin de garantir sa stabilité durant tout son cycle de vie.

LV: SVARĪGI!

Ir svarīgi, lai jebkuram produktam, kas tiek uzstādīts ar jebkādu skrūvju palīdzību, skrūves tiktu atkārtoti pievilktas 2 nedēļas pēc montāžas, pēc tam – reizi 3 mēnešos, tā nodrošinot stabilitāti visā izstrādājuma kalpošanas laikā.

LT: SVARBU!

Bet kokį varžtais tvirtinamą gaminį 2 savaites po surinkimo bei kas 3 mėnesius reikia papildomai suveržti – taip užtikrinamas naudojamo gaminio stabilumas.

EE: TÄHTIS!

Oluline on, et toote kruvisid pingutataks 2 nädalat pärast kokkupanekut ja seejärel iga 3 kuu järel, et tagada stabiilsus kogu toote eluea jooksul.

RU: ВАЖНО!

В любом изделии, собранном с использованием винтов любого типа, необходимо через 2 недели после сборки и в дальнейшем каждые 3 месяца подтягивать винты, чтобы обеспечить прочность изделия в течение срока эксплуатации.





EN: GENERAL INSTRUCTION FOR FURNITURE SURFACES!

*Wipe clean with a damp cloth. Use only water or a gentle detergent.
Wipe dry with a clean cloth.*

FR: INSTRUCTIONS GÉNÉRALES POUR LE MOBILIER

*Nettoyer à l'aide d'un chiffon humide. Utiliser uniquement de l'eau ou un détergent doux.
Essuyer à l'aide d'un chiffon propre.*

LV: VISPĀRĪGI KOPŠANAS NORĀDĪJUMI MĒBEĻU VIRSMĀM!

*Noslaukiet ar mitru drānu. Lietojiet tikai ūdeni vai maigu mazgāšanas līdzekli.
Nosusiniet ar tīru drānu.*

LT: BENDRIEJI NURODYMAI DĖL BALDŲ PAVIRŠIŲ!

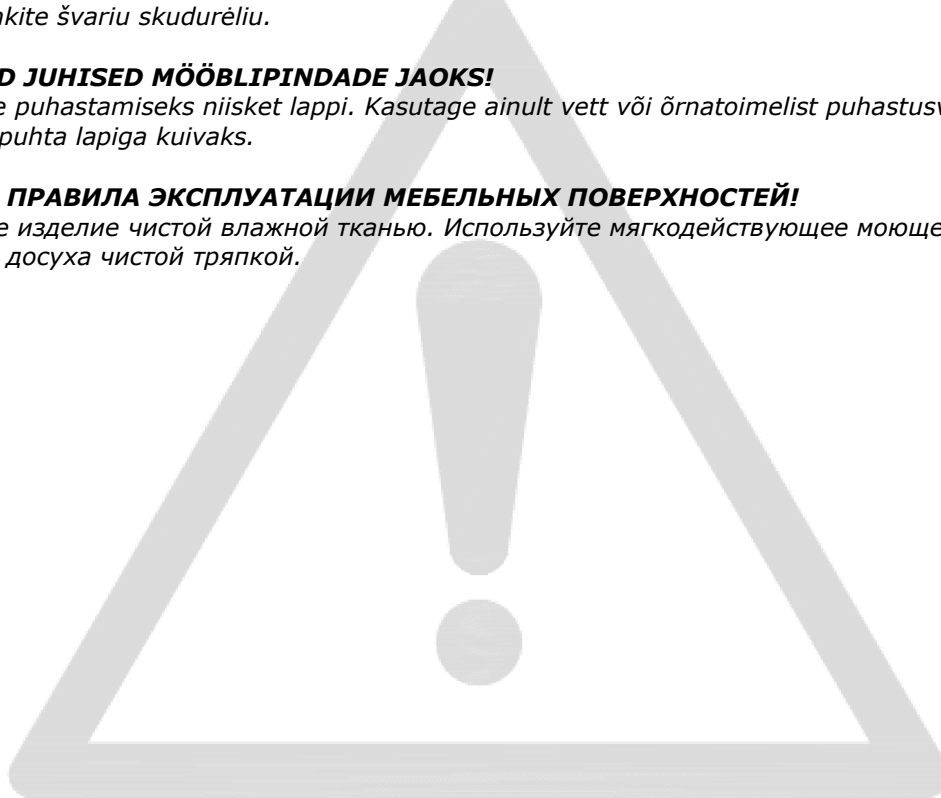
*Valkite drėgnu skudurėliu. Naudokite tik vandenį arba švelnų valiklį.
Nusausinkite švarių skudurėliu.*

EE: ÜLDISED JUHISED MÖÖBLIPINDADE JAOKS!

*Kasutage puhastamiseks niisket lappi. Kasutage ainult vett või õrnatoimelist puhastusvahendit.
Pühkige puhta lapiga kuivaks.*

RU: ОБЩИЕ ПРАВИЛА ЭКСПЛУАТАЦИИ МЕБЕЛЬНЫХ ПОВЕРХНОСТЕЙ!

*Очистите изделие чистой влажной тканью. Используйте мягкодействующее моющее средство.
Вытрите досуха чистой тряпкой.*



EN: WARNING FOR FINGER ENTRAPMENT:

Be cautious of potential finger entrapment hazards when assembling, using, adjusting or disassembling the product, due to its moving parts.

The product must only be used by children under adult supervision.

FR: AVERTISSEMENT RISQUE PINCEMENT DES DOIGTS:

En raison de pièces mobiles, merci de bien faire attention au risque de pincement de doigts lors de l'assemblage, de l'utilisation, du réglage ou du démontage du produit.

Le produit ne doit être utilisé par des enfants que sous la surveillance d'un adulte.

LV: BRĪDINĀJUMS PAR PIRKSTU IESPIEŠANU:

Uzstādot, lietojot, regulējot vai izjaucot izstrādājumu, jāuzmanās no iespējama pirkstu iespiešanas riska tā kustīgo daļu dēļ.

Bērni šo izstrādājumu drīkst lietot tikai pieaugušo uzraudzībā.

LT: ĮSPĖJIMAS DĖL PIRŠTŲ ĮSTRIGIMO:

Montuodami, naudodami, reguliuodami ar išardydami gaminį dėl judančių dalių būkite atsargūs – saugokite pirštus nuo įstrigimo.

Vaikai gali naudoti gaminį tik prižiūrimi suaugusiųjų.

EE: HOIATUS SÕRMEDE VAHELEJÄÄMISE OHU EEST:

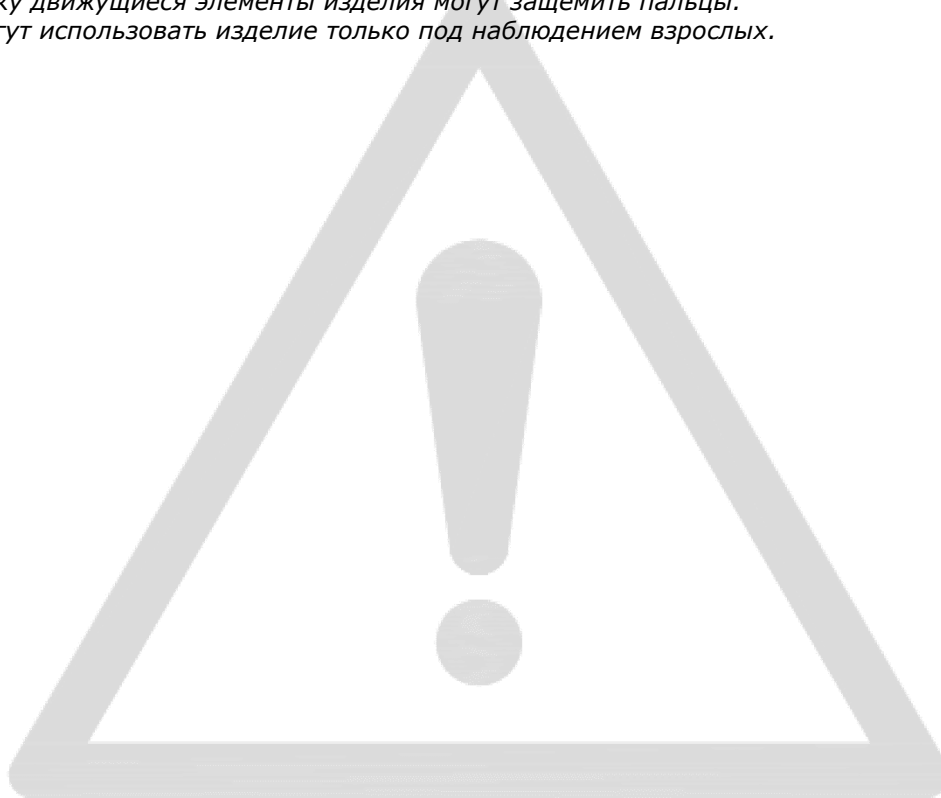
Toote kokkupanekul, kasutamisel, reguleerimisel või koost lahti võtmisel olge ettevaatlik – liikuvatest osadest tulenev sõrmede vahelejäämise oht.

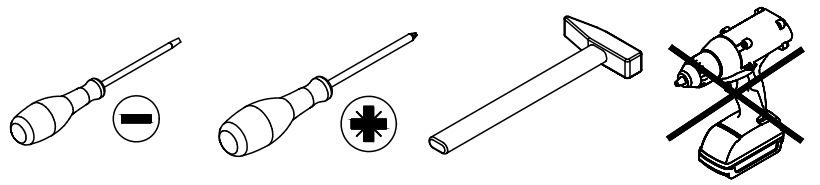
Toodet tohivad kasutada ainult lapsed täiskasvanu järelevalve all.

RU: ПРЕДУПРЕЖДЕНИЕ ОБ ОПАСНОСТИ ЗАЩЕМЛЕНИЯ ПАЛЬЦЕВ:

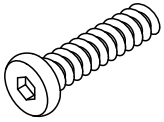
При сборке, использовании, регулировке или разборке изделия соблюдайте осторожность, поскольку движущиеся элементы изделия могут защемить пальцы.

Дети могут использовать изделие только под наблюдением взрослых.



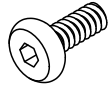


A x 10



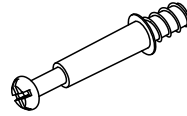
M6 x 25 mm

B x 26



M4 x 12 mm

C x 20



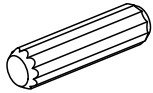
Ø6 x 35 mm

D x 20



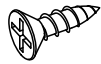
Ø15 x 11 mm

E x 16



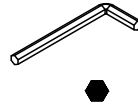
Ø8 x 30 mm

F x 18



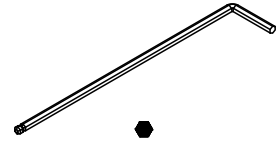
Ø3.5 x 16 mm

G x 1



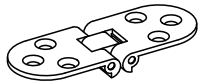
4 mm

H x 1

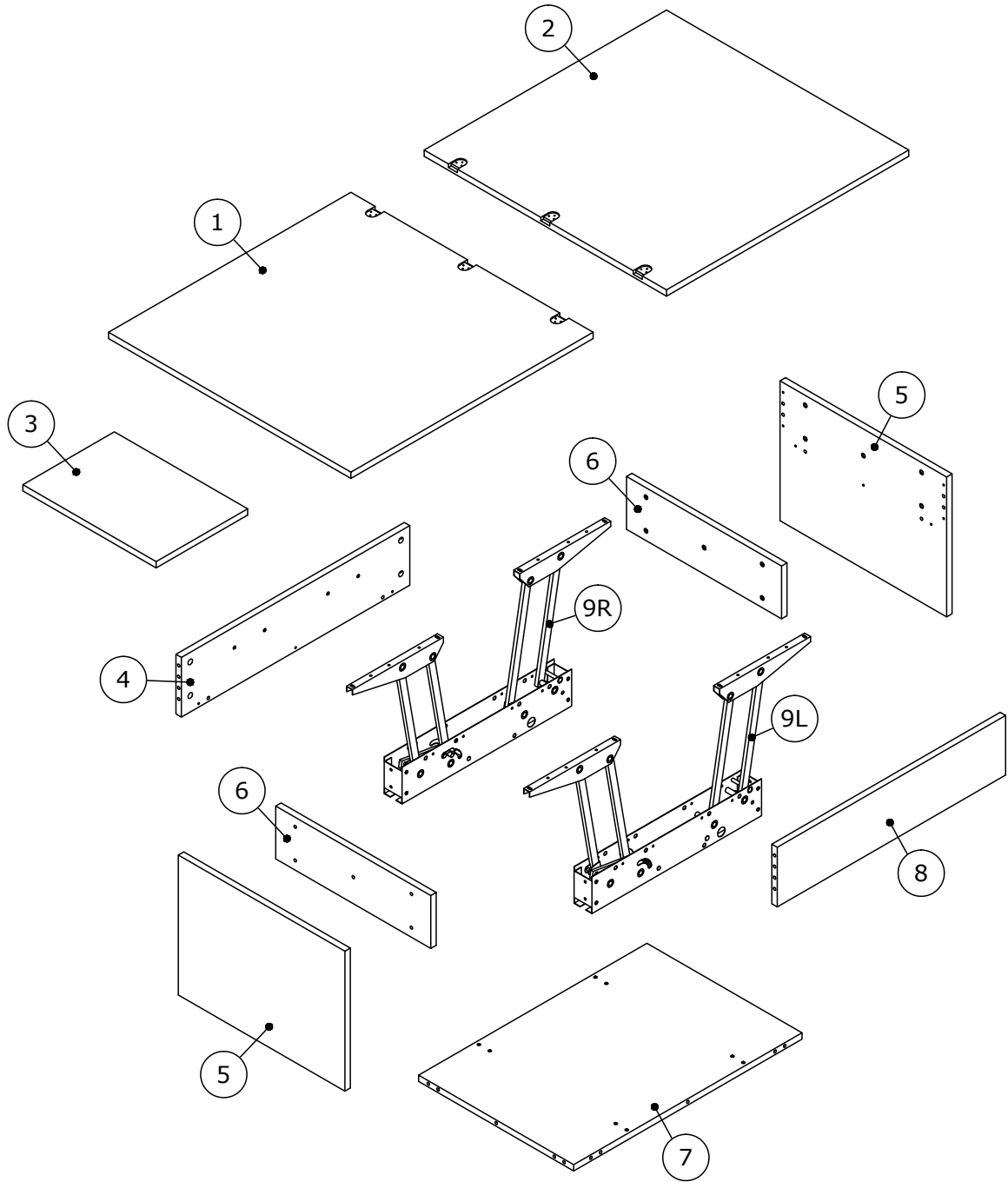


3 mm

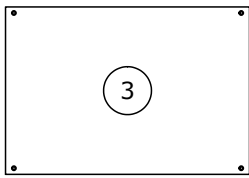
J x 3



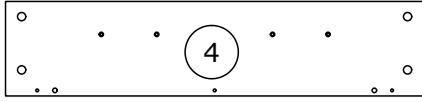
78 x 30 mm



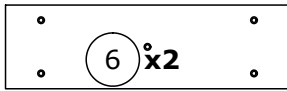
Box 1/3:



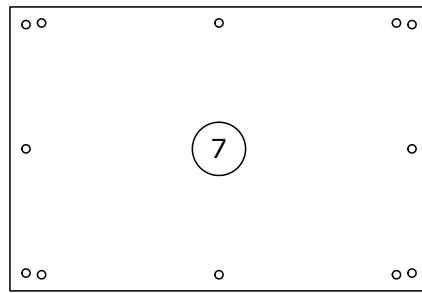
440 x 302 x 18 mm



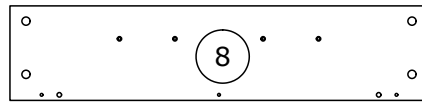
754 x 180x 18 mm



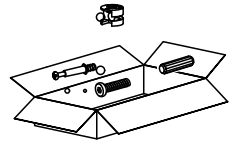
511 x 161 x 18 mm



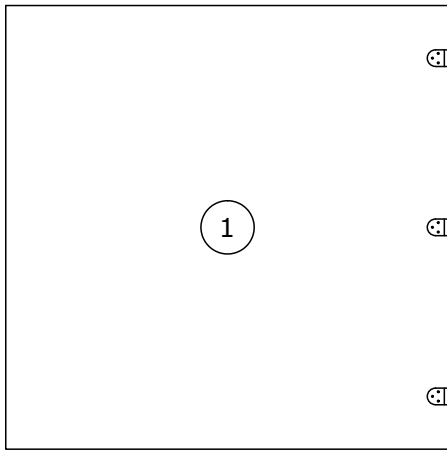
754 x 512 x 18 mm



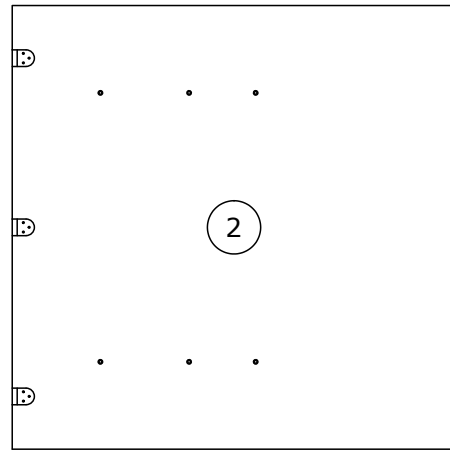
754 x 180x 18 mm



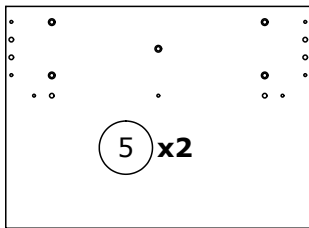
Box 2/3:



800 x 800 x 18 mm

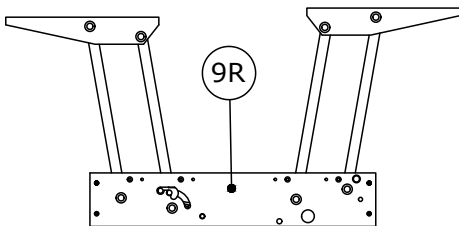


800 x 800 x 18 mm

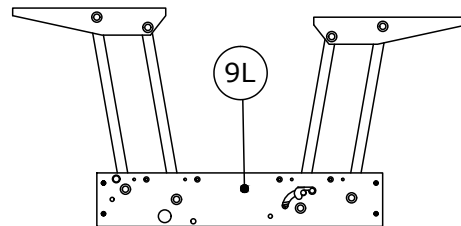


550 x 400 x 18 mm

Box 3/3:

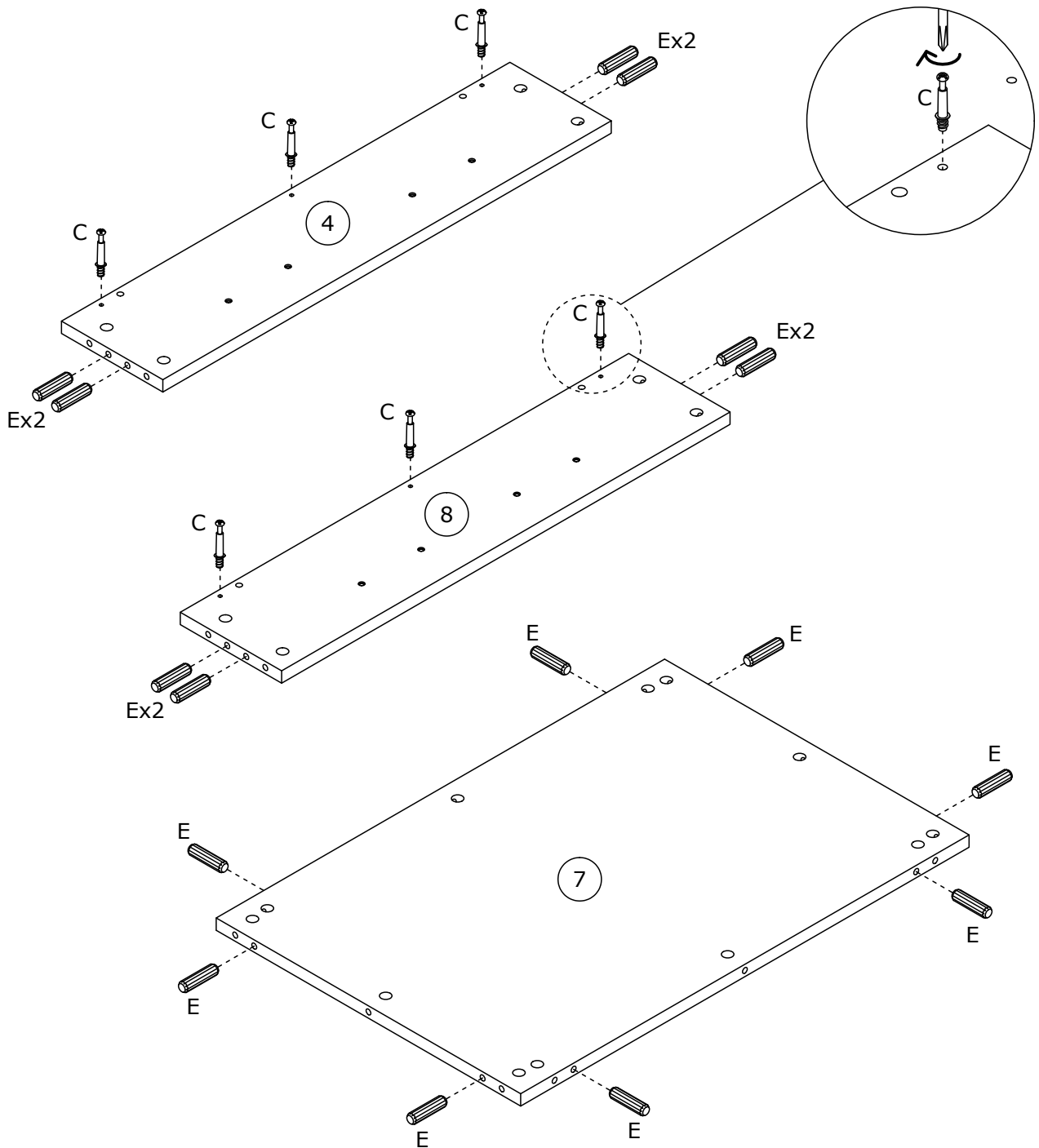
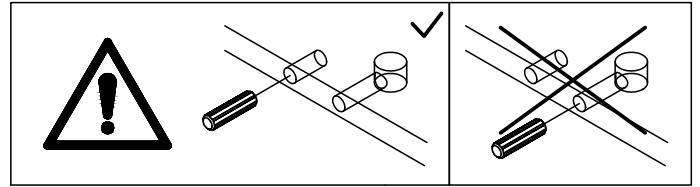
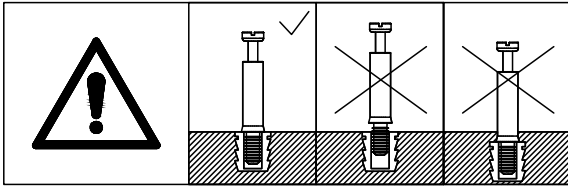


910 x 427 x 60 mm



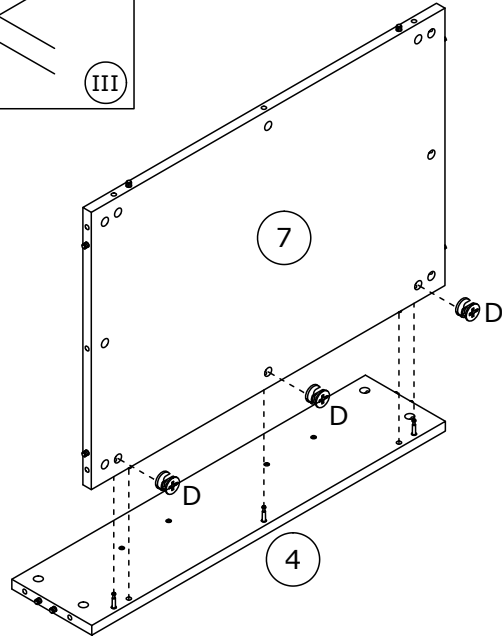
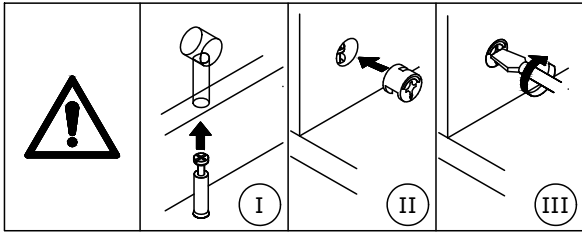
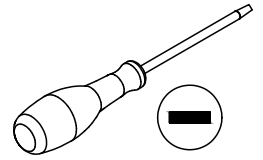
910 x 427 x 60 mm

1



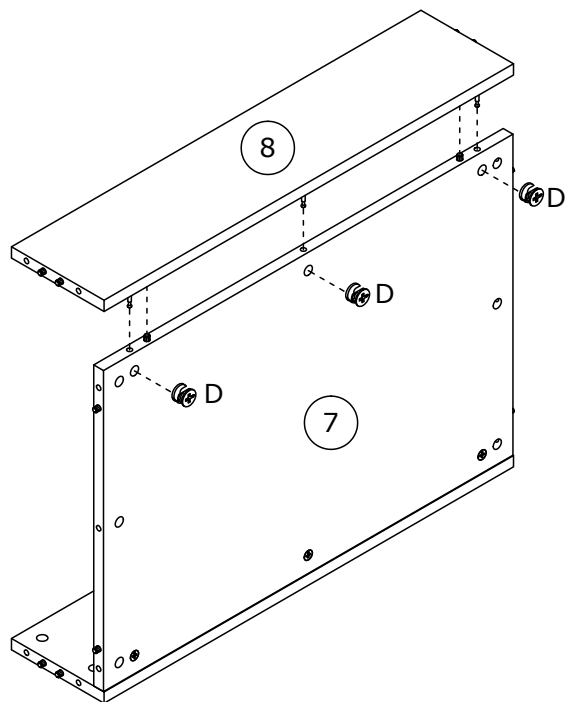
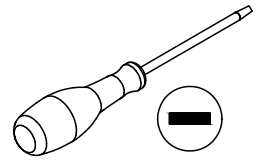
2

D x 3
Ø15 x 11 mm



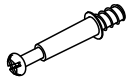
3

D x 3
Ø15 x 11 mm

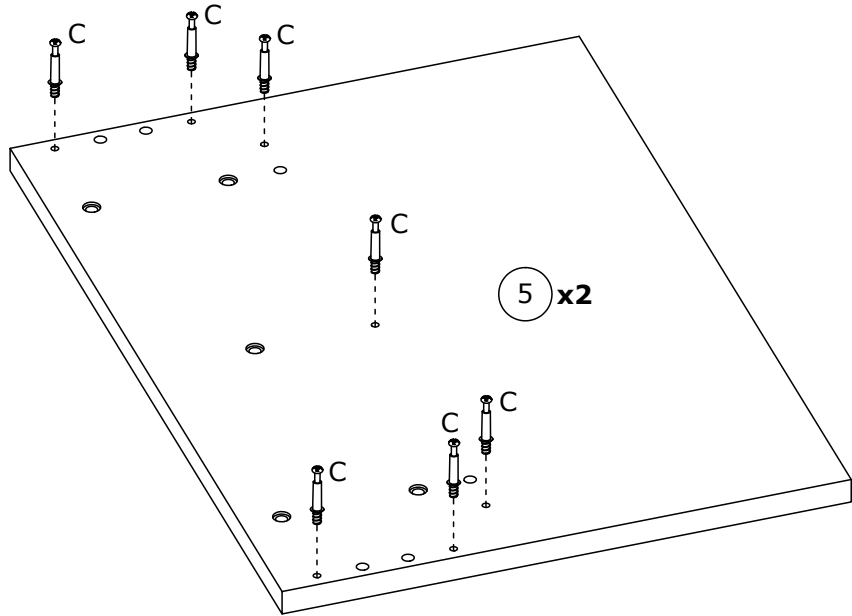


4

C x 14



Ø6 x 35 mm

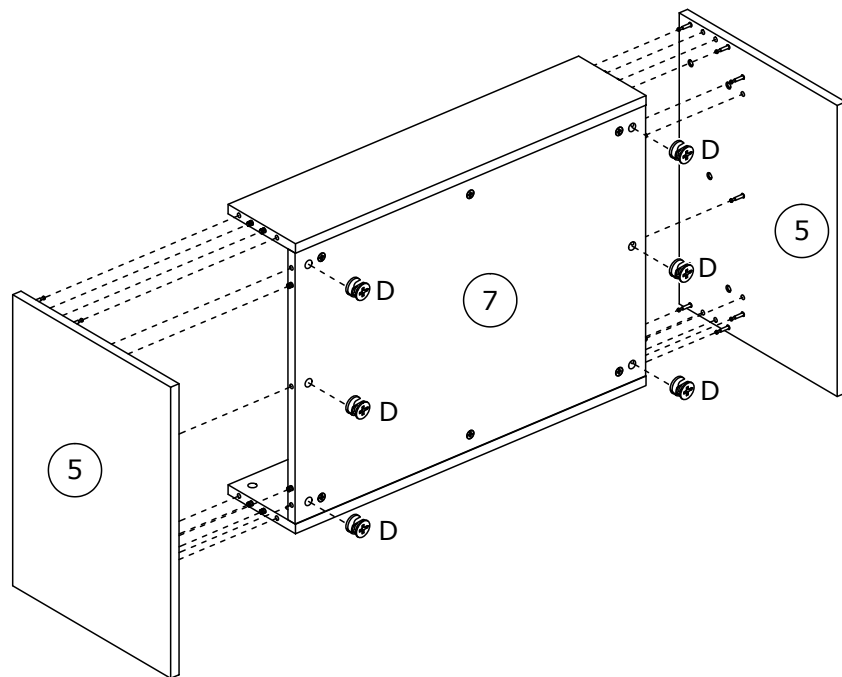
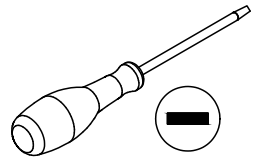


5

D x 6

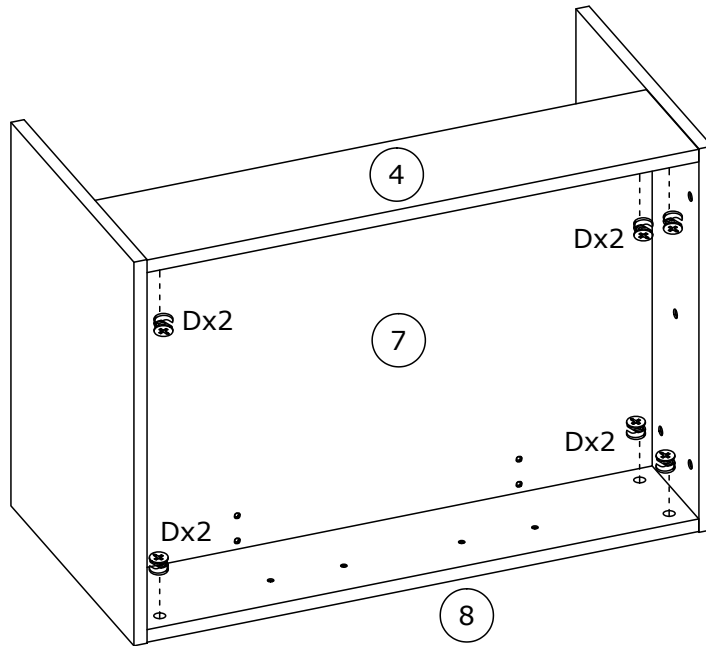


Ø15 x 11 mm



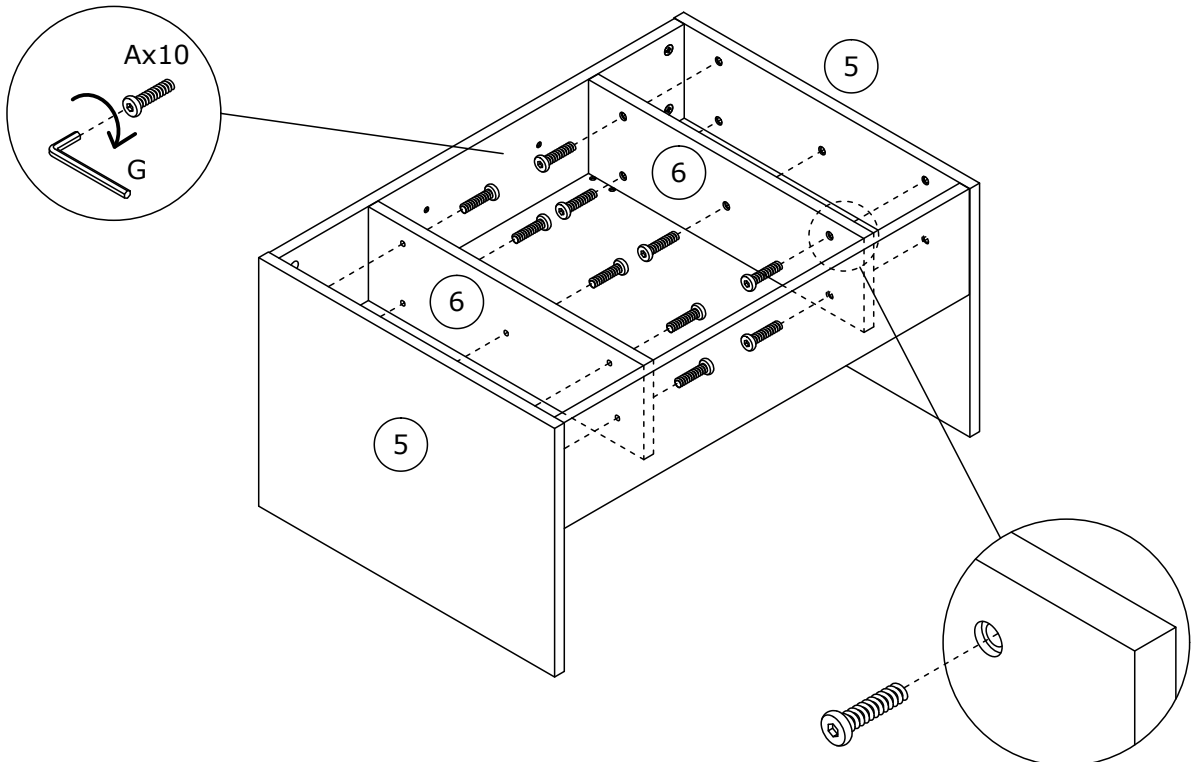
6

| | |
|---|---|
| <p>D x 8</p>  <p>Ø15 x 11 mm</p> |   |
|---|---|





7

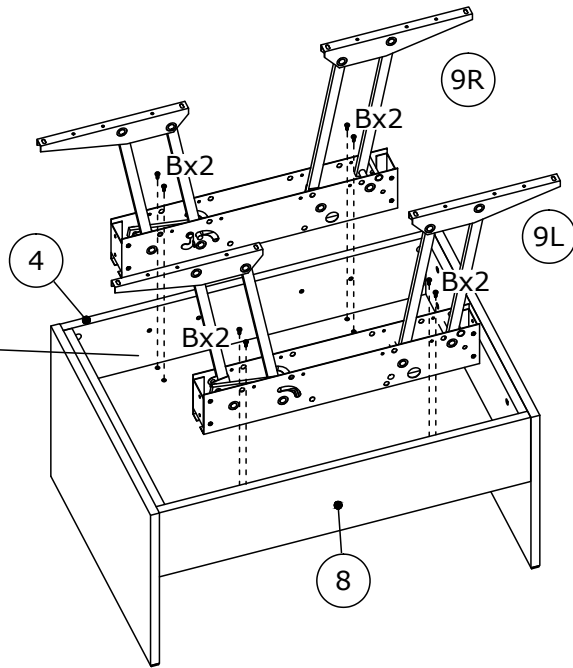
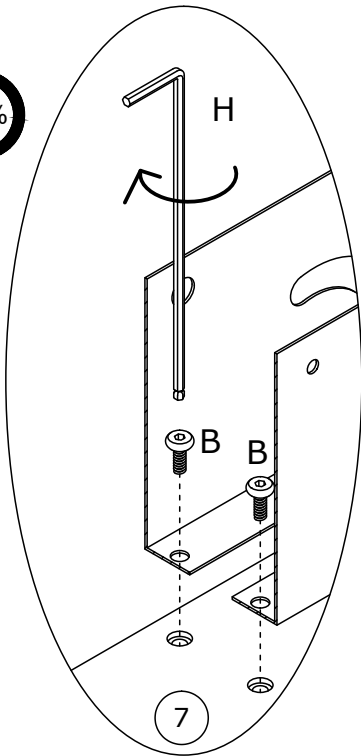
| | | |
|---|--|--|
| <p>A x 10</p>  <p>M6 x 25 mm</p> | <p>G x 1</p>  <p>4 mm</p> | |
|---|--|--|



8

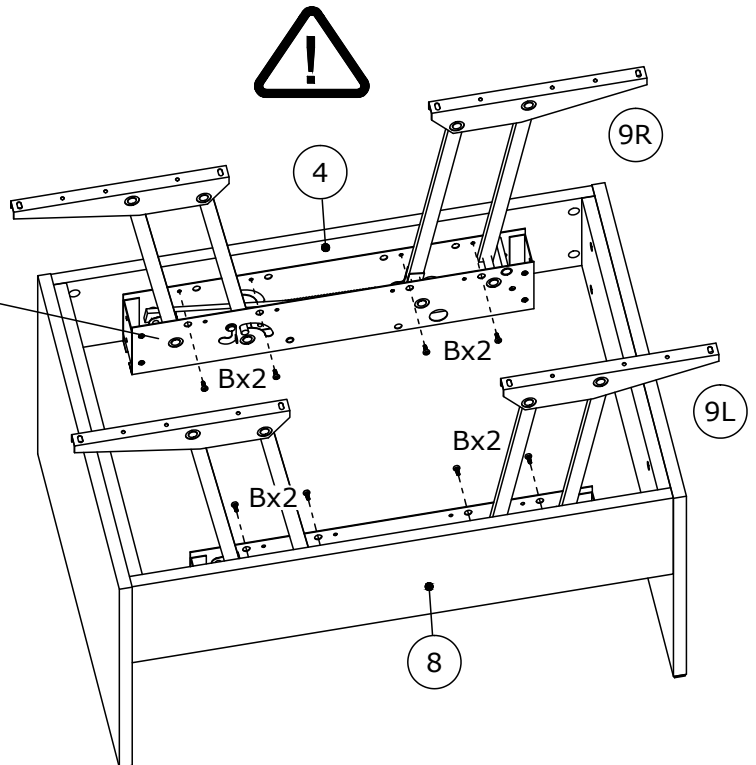
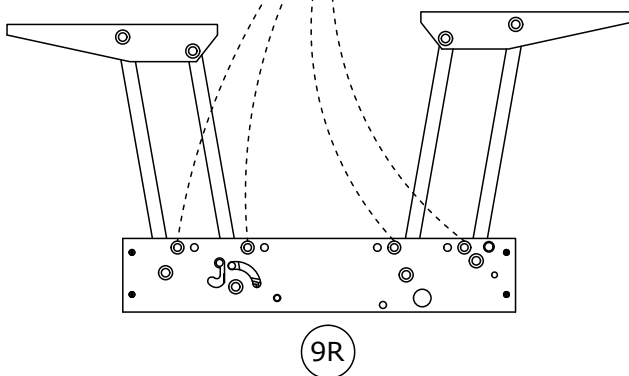
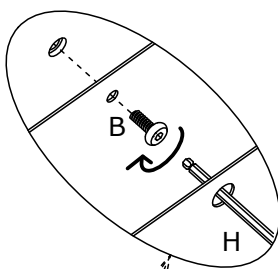
| | | |
|--|--|--|
| B x 8  M4 x 12 mm | H x 1  3 mm | |
|--|--|--|

80%

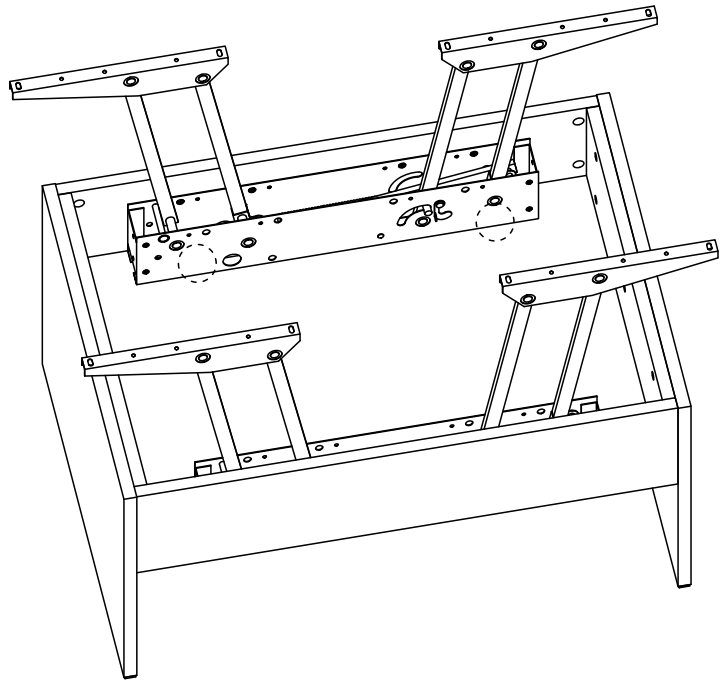
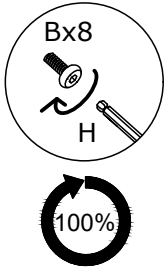


9

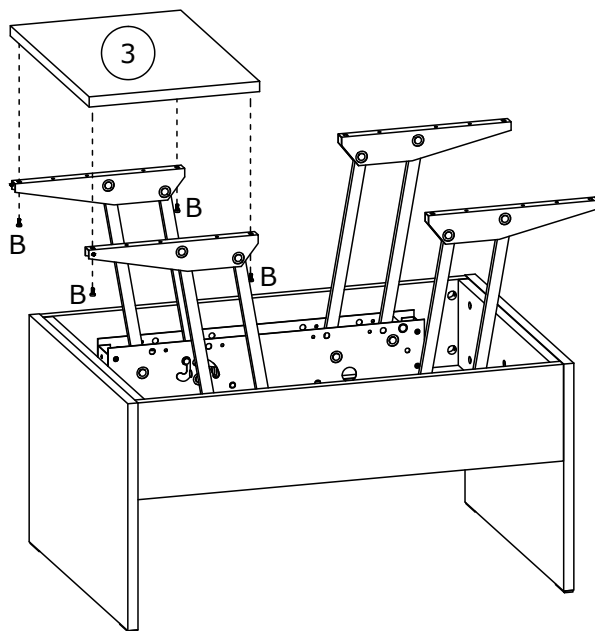
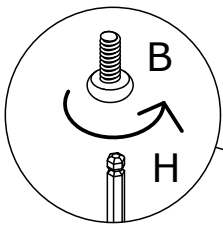
| | | |
|--|--|--|
| B x 8  M4 x 12 mm | H x 1  3 mm | |
|--|--|--|



10

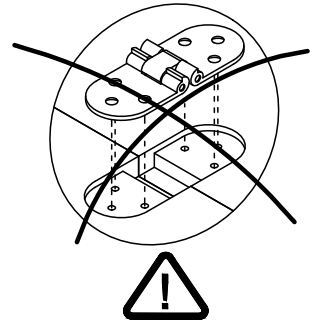
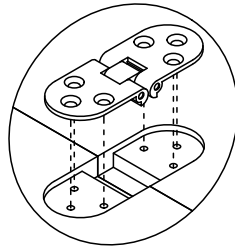
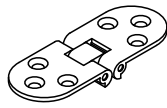
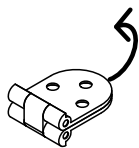
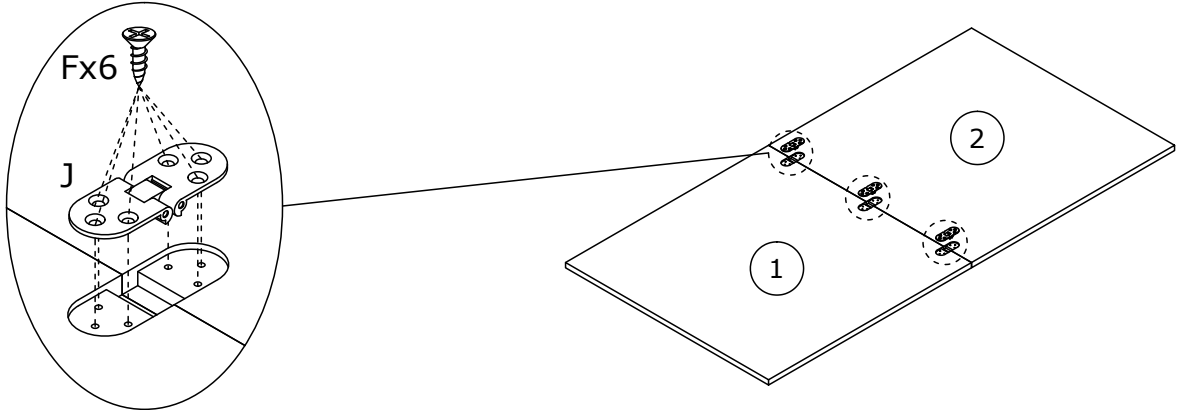


11



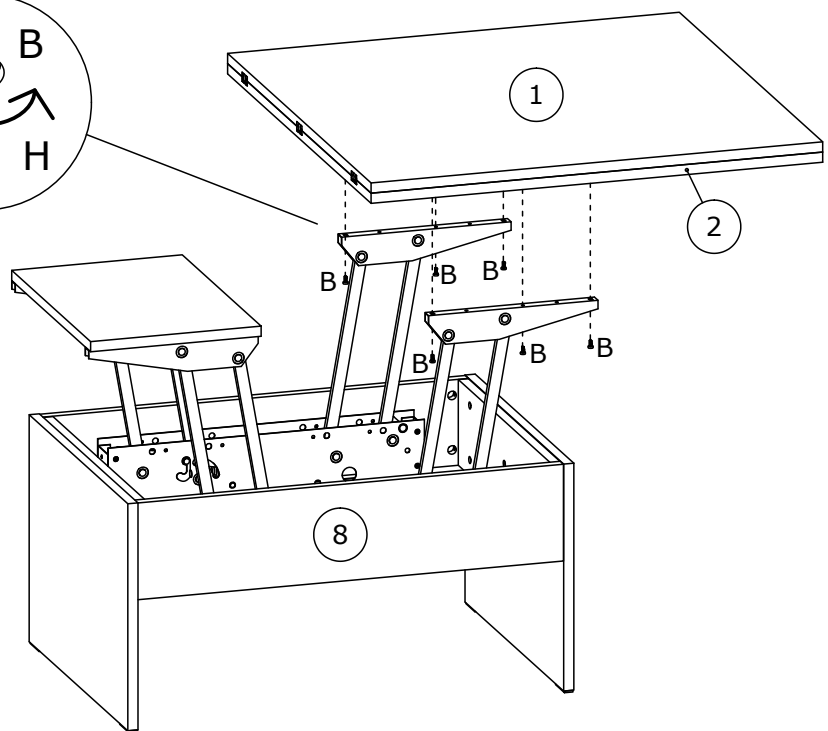
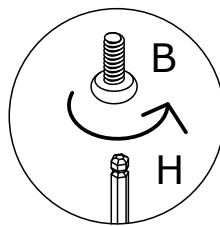
12

| | | |
|---|--|---|
| F x 18  Ø3.5 x 16 mm | J x 3  78 x 30 mm |  |
|---|--|---|

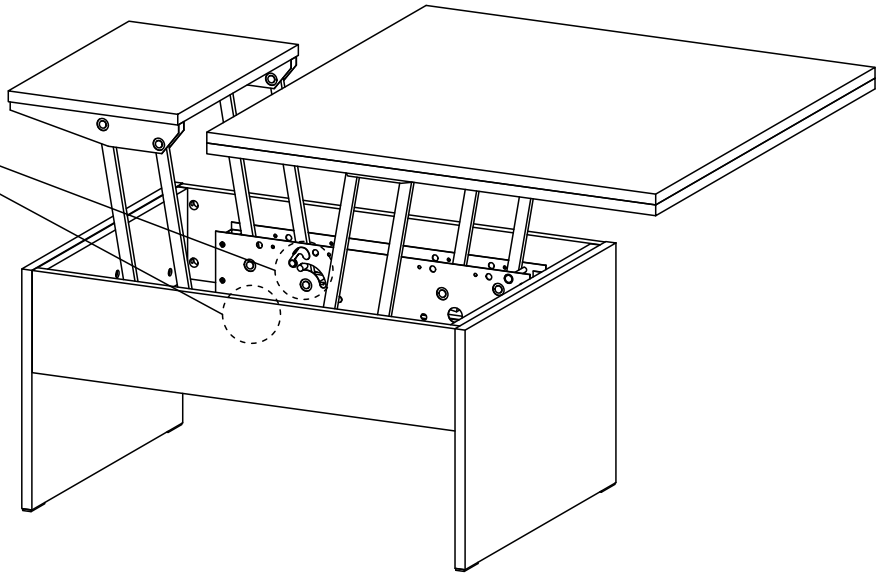
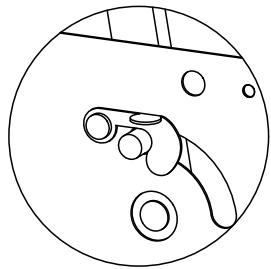
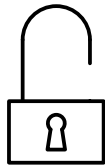
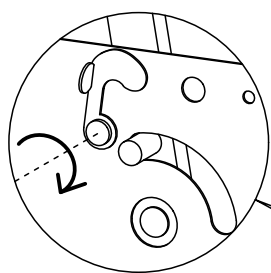


13

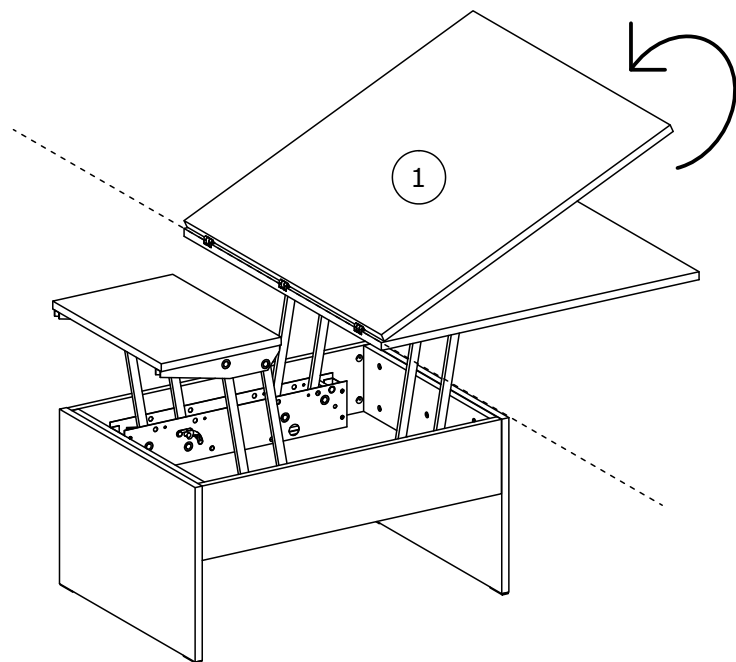
| | | |
|--|--|--|
| B x 6  M4 x 12 mm | H x 1  3 mm | |
|--|--|--|



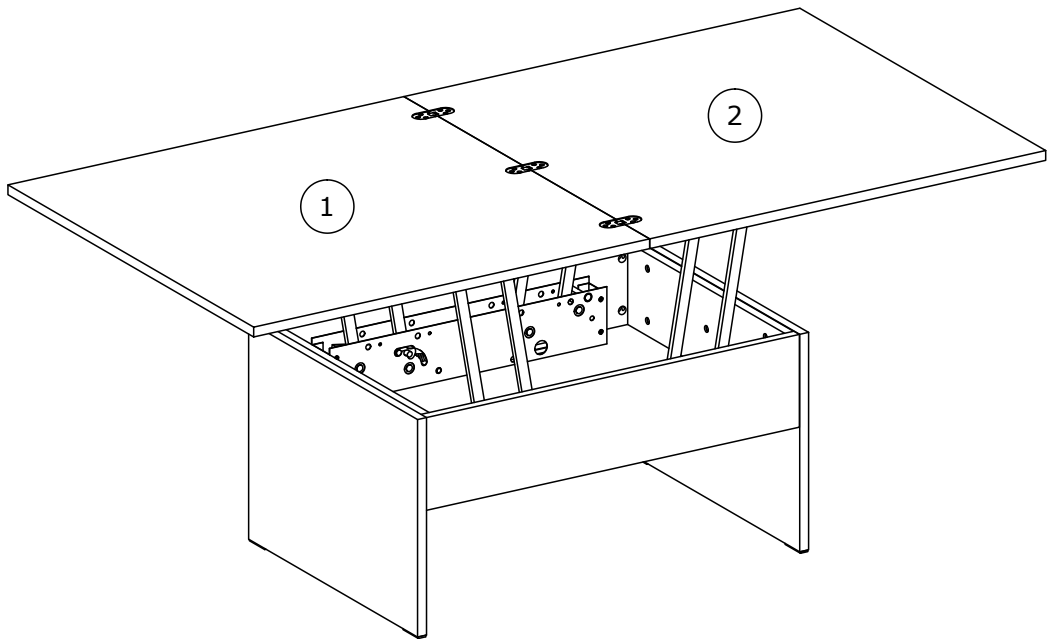
14



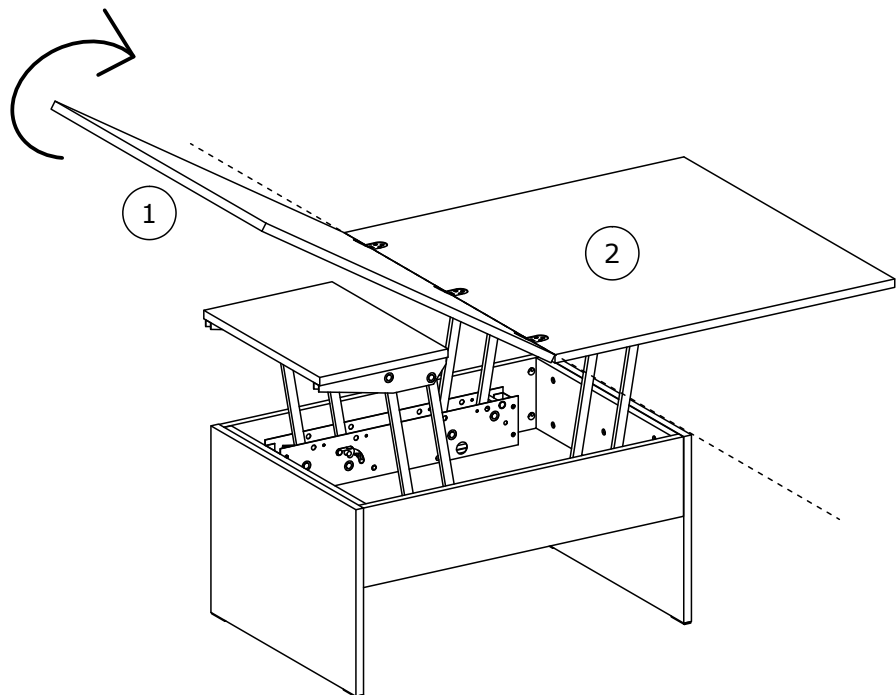
15



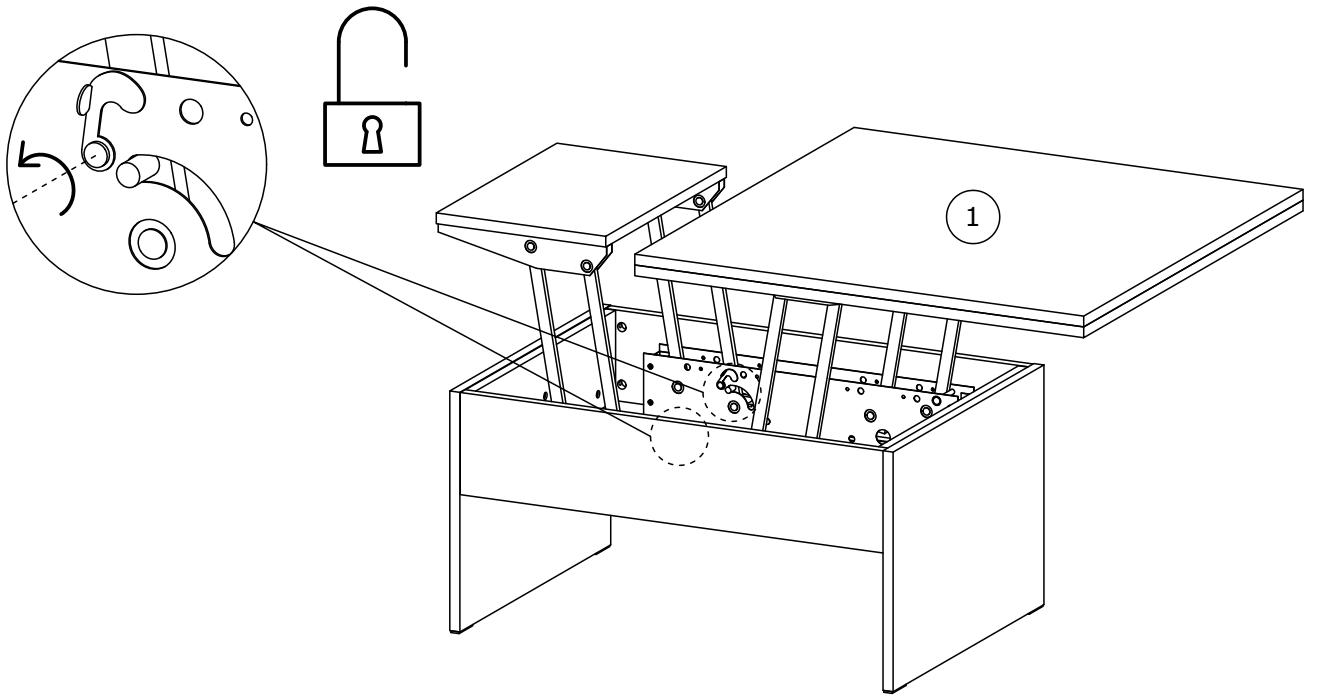
16



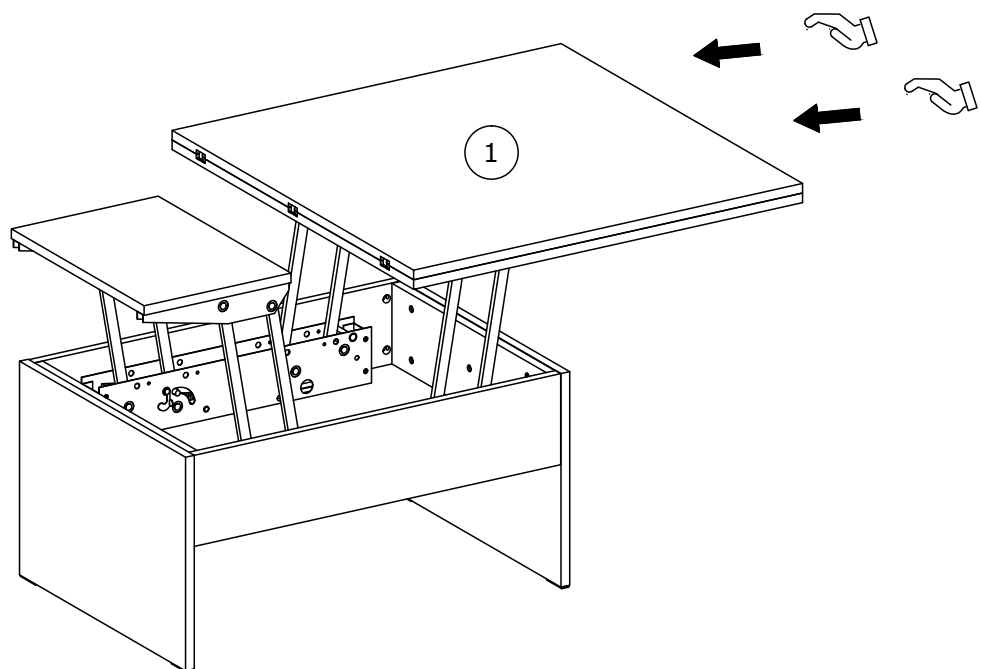
17



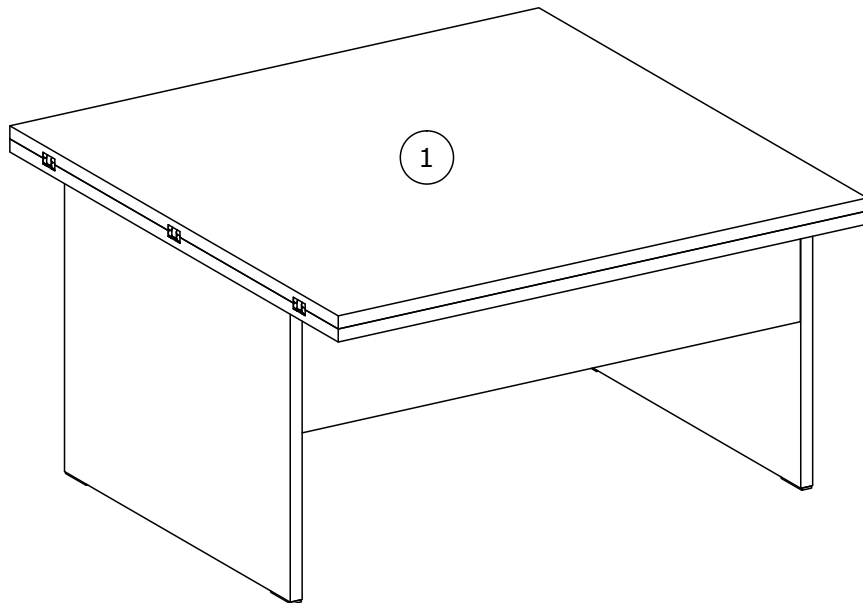
18



19



20



21

