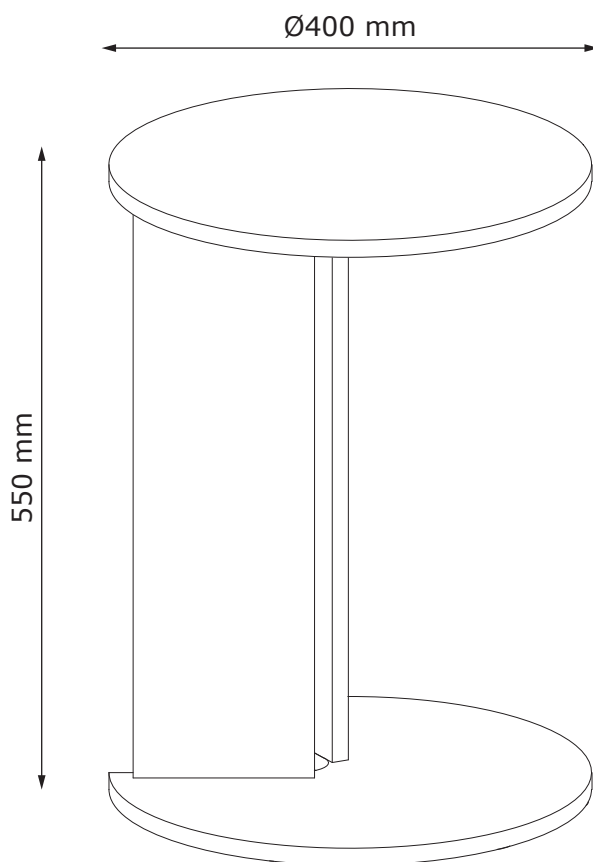


RAASTED

135351
710-256-1014



FR

Donnez ou recyclez vos meubles.



Association

ou



Magasin

ou



Déchèterie

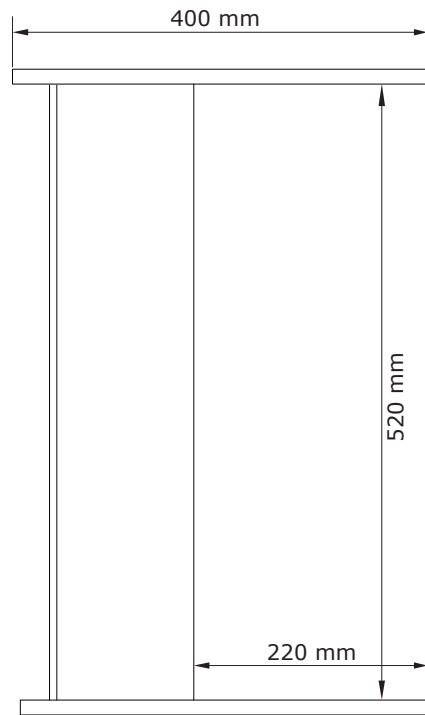
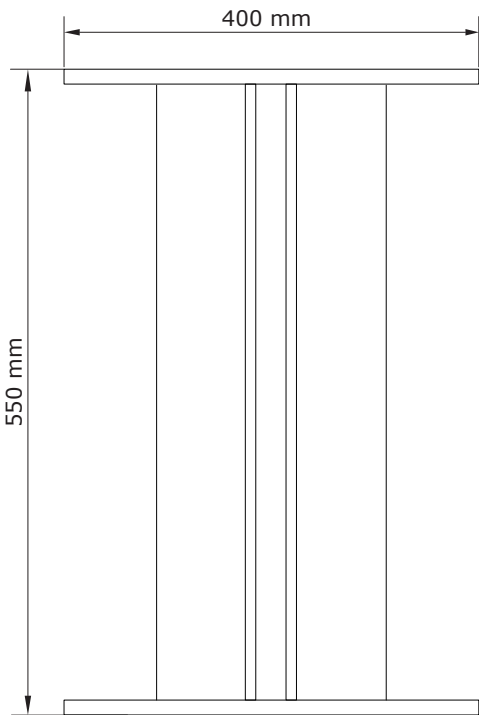
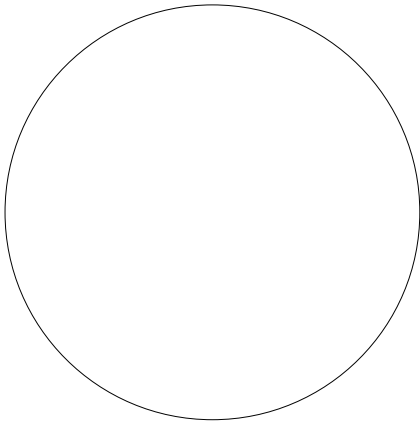
<https://quefairedemesdechets.fr>

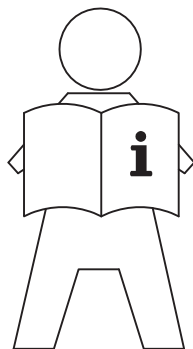
12.09.2025 - Rev.1

1/12



JYSK.com





EN: IMPORTANT INFORMATION!

Please read the entire manual carefully before starting to assemble and/or using this product. Follow the manual thoroughly and keep it for further reference.

FR: INFORMATIONS IMPORTANTES

Veillez lire attentivement l'ensemble du manuel avant de commencer à monter et/ou utiliser ce produit. Suivez rigoureusement le manuel et conservez-le pour toute consultation ultérieure.

LV: SVARĪGA INFORMĀCIJA!

Pirms šī izstrādājuma montāžas un/vai lietošanas uzsākšanas pilnībā izlasiet lietošanas pamācību. Stingri ievērojiet pamācības norādījumus un saglabājiet to turpmākai lietošanai.

LT: SVARBI INFORMACIJA!

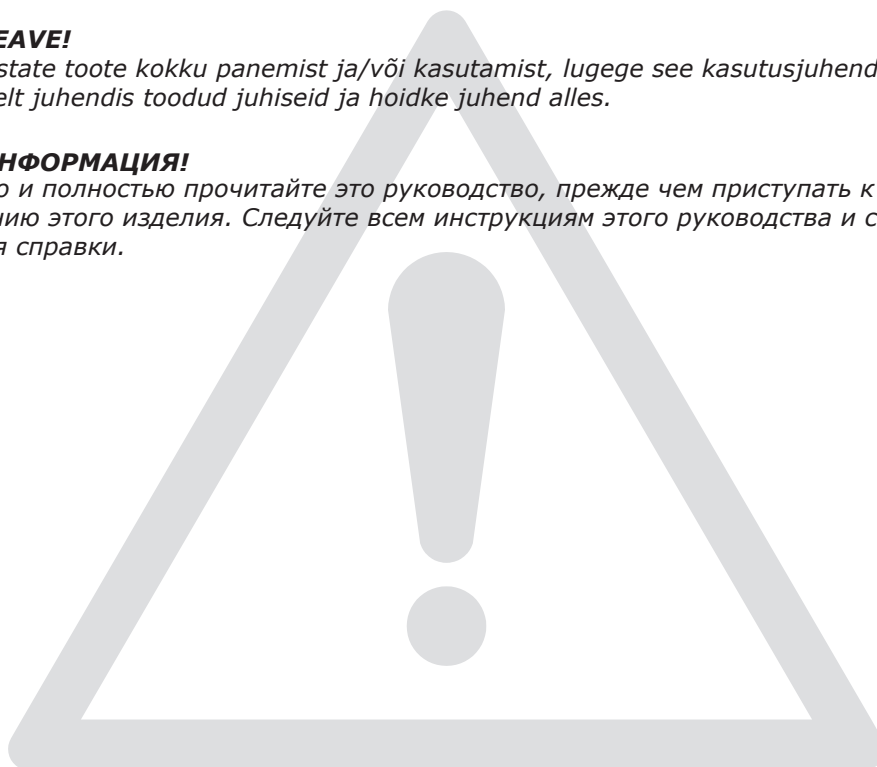
Prieš pradėdami montuoti gaminį ir (arba) juo naudotis, prašome atidžiai perskaityti visą vadovą. Atidžiai skaitykite vadovą ir turėkite jį su savimi, kad galėtumėte toliau vadovautis jo nuorodomis.

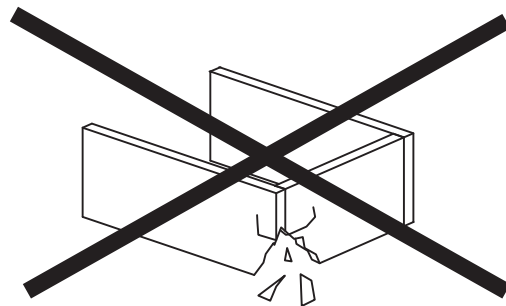
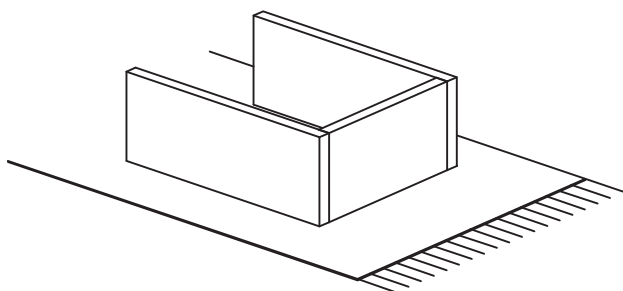
EE: OLULINE TEAVE!

Enne kui alustate toote kokku panemist ja/või kasutamist, lugege see kasutusjuhend hoolikalt läbi. Järgige täpselt juhendis toodud juhiseid ja hoidke juhend alles.

RU: ВАЖНАЯ ИНФОРМАЦИЯ!

Внимательно и полностью прочитайте это руководство, прежде чем приступить к сборке или использованию этого изделия. Следуйте всем инструкциям этого руководства и сохраните его на будущее для справки.





EN: WARNING TO AVOID SCRATCHES!

In order to avoid scratching this furniture should be assembled on a soft layer - could be a rug.

FR: AVERTISSEMENT POUR ÉVITER LES RAYURES!

Afin d'éviter les rayures, ce meuble doit être monté sur une surface souple (un tapis, par exemple).

LV: BRĪDINĀJUMS PAR SKRĀPĒJUMIEM!

Lai nesaskrāpētu šo izstrādājumu, veiciet montāžu uz mīkstas pamatnes, piemēram, paklāja.

LT: ĮSPĖJIMAS, KAD IŠVENGTUMĖTE ĮBRĖŽIMŲ!

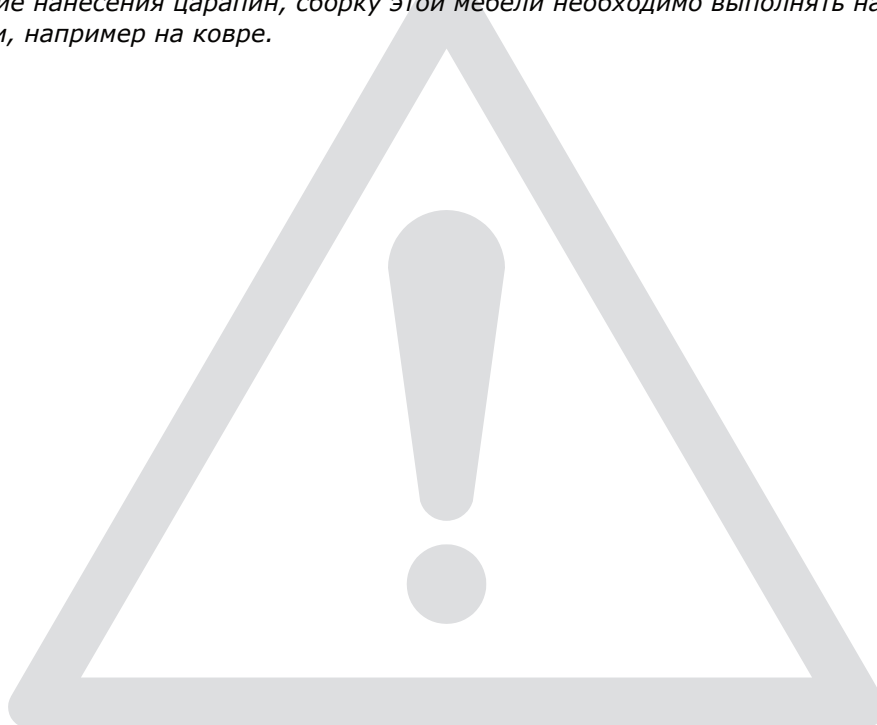
Šio baldo nesubraižysite, jei jį surinksite ant švelnaus paviršiaus, pavyzdžiui, kilimo.

EE: HOIATUS KRIIMUSTUSTE VÄLTIMISEKS!

Kriimustuste tekkimise vältimiseks mööblile tuleb see kokku panna pehmel pinnal, nt kaltsuvaibal.

RU: ПРЕДУПРЕЖДЕНИЕ ОТНОСИТЕЛЬНО ЦАРАПИН!

Во избежание нанесения царапин, сборку этой мебели необходимо выполнять на мягкой поверхности, например на ковре.



EN: IMPORTANT!

It is important that any product which is assembled using any kind of screw is re-tightened 2 weeks after assembly, and once every 3 months - in order to assure stability through-out the lifespan of the product.

FR: IMPORTANT!

Il est important que tout produit monté à l'aide de vis soit resserré 2 semaines après son montage, puis tous les 3 mois, afin de garantir sa stabilité durant tout son cycle de vie.

LV: SVARĪGI!

Ir svarīgi, lai jebkuram produktam, kas tiek uzstādīts ar jebkādu skrūvju palīdzību, skrūves tiktu atkārtoti pievilktas 2 nedēļas pēc montāžas, pēc tam – reizi 3 mēnešos, tā nodrošinot stabilitāti visā izstrādājuma kalpošanas laikā.

LT: SVARBU!

Bet kokį varžtais tvirtinamą gaminį 2 savaites po surinkimo bei kas 3 mėnesius reikia papildomai suveržti – taip užtikrinamas naudojamo gaminių stabilumas.

EE: TÄHTIS!

Oluline on, et toote kruvisid pingutataks 2 nädalat pärast kokkupanekut ja seejärel iga 3 kuu järel, et tagada stabiilsus kogu toote eluea jooksul.

RU: ВАЖНО!

В любом изделии, собранном с использованием винтов любого типа, необходимо через 2 недели после сборки и в дальнейшем каждые 3 месяца подтягивать винты, чтобы обеспечить прочность изделия в течение срока эксплуатации.





EN: GENERAL INSTRUCTION FOR FURNITURE SURFACES!

*Wipe clean with a damp cloth. Use only water or a gentle detergent.
Wipe dry with a clean cloth.*

FR: INSTRUCTIONS GÉNÉRALES POUR LE MOBILIER!

*Nettoyer à l'aide d'un chiffon humide. Utiliser uniquement de l'eau ou un détergent doux.
Essuyer à l'aide d'un chiffon propre.*

LV: VISPĀRĪGA INSTRUKCIJA MĒBEĻU VIRSMĀM!

*Noslaukiet tīru ar mitru drānu. Izmantojiet tikai ūdeni vai maigu mazgāšanas līdzekli.
Noslaukiet to ar tīru drānu.*

LT: BENDROJI INSTRUKCIJA BALDŲ PAVIRŠIAMS!

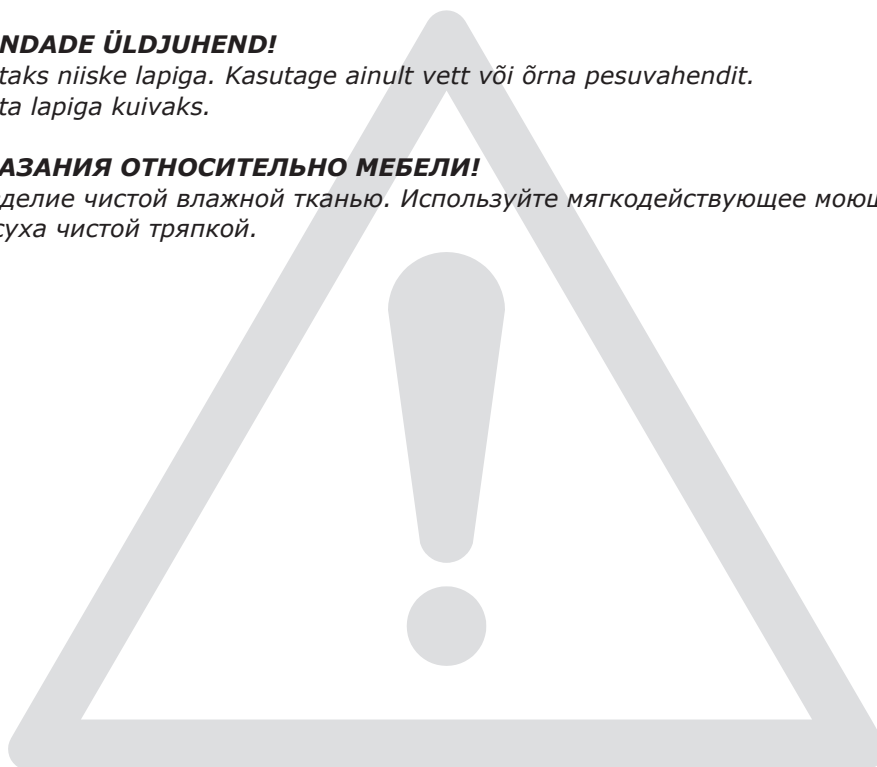
*Nuvalykite drėgnu skudurėliu. Naudokite tik vandenį arba švelnų ploviklį.
Nuvalykite švaria šluoste.*

EE: MÖÖBLI PINDADE ÜLDJUHEND!

*Pühkige puhtaks niiske lapiga. Kasutage ainult vett või õrna pesuvahendit.
Pühkige puhta lapiga kuivaks.*

RU: ОБЩИЕ УКАЗАНИЯ ОТНОСИТЕЛЬНО МЕБЕЛИ!

*Очистите изделие чистой влажной тканью. Используйте мягкодействующее моющее средство.
Вытрите досуха чистой тряпкой.*





EN: WARNINGS REGARDING DELICATE TABLES

Do not sit or stand on this product. Do not place heavy objects on this product. The maximum load on horizontal surfaces is stated in this instruction.

FR: AVERTISSEMENTS CONCERNANT LES TABLES DÉCORATIVES

Ne pas s'asseoir ou se tenir debout sur ce produit. Ne pas placer d'objets lourds sur ce produit. La charge maximale sur les surfaces horizontales est indiquée dans la notice.

LV: BRĪDINĀJUMI VIEGLAS KONSTRUKCIJAS GALDIEM

Uz šī izstrādājuma aizliegts sēdēt vai stāvēt. Uz šī izstrādājuma aizliegts novietot smagus priekšmetus. Šajā instrukcijā ir norādīta maksimālā slodze uz horizontālām virsmām.

LT: ĮSPĖJIMAI DĖL LENGVOS KONSTRUKCIJOS STALŲ

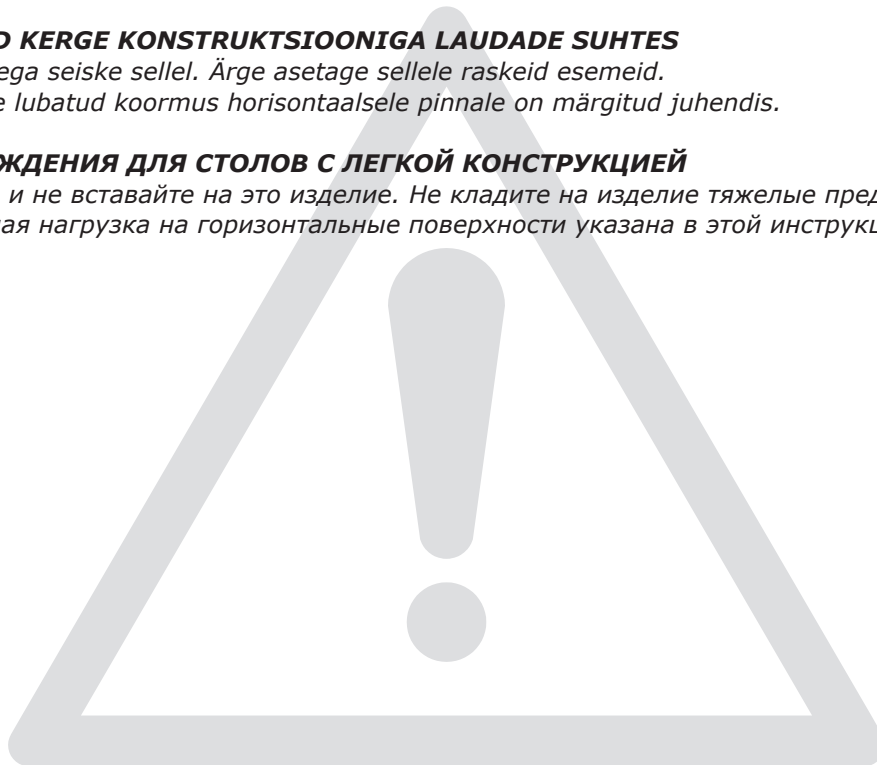
Nesėdėkite ir nestovėkite ant šio gaminio. Nestatykite sunkių daiktų ant šio gaminio. Didžiausia horizontalių paviršių apkrova nurodyta šioje instrukcijoje.

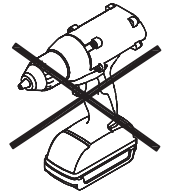
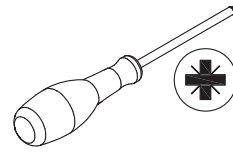
EE: HOIATUSED KERGE KONSTRUKTSIOONIGA LAUDADE SUHTES

Ärge istuge ega seiske sellel. Ärge asetage sellele raskeid esemeid. Maksimaalne lubatud koormus horisontaalsele pinnale on märgitud juhendis.

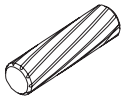
RU: ПРЕДУПРЕЖДЕНИЯ ДЛЯ СТОЛОВ С ЛЕГКОЙ КОНСТРУКЦИЕЙ

Не садитесь и не вставайте на это изделие. Не кладите на изделие тяжелые предметы. Максимальная нагрузка на горизонтальные поверхности указана в этой инструкции.



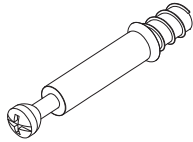


A × 8



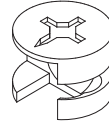
Ø6×30 mm

B × 4



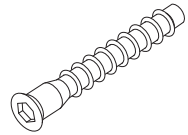
Ø6×26 mm

C × 4



Ø15×9.5 mm

D × 4



M7×50 mm

E × 6



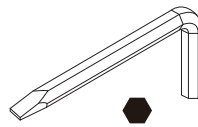
Ø30×3 mm

F × 4

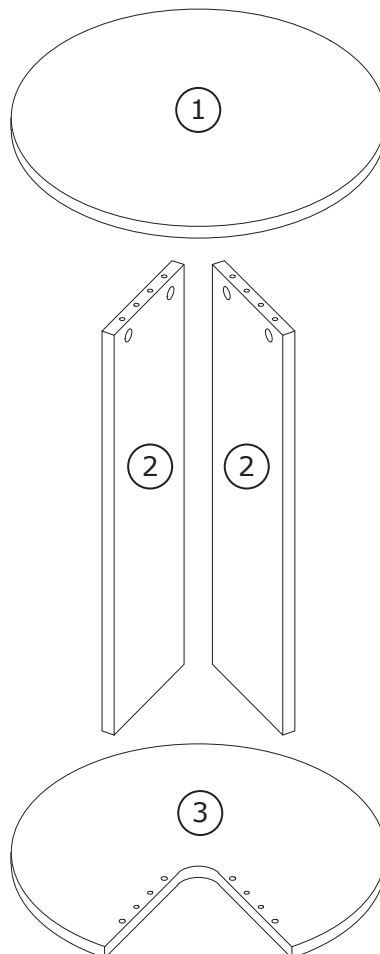


Ø20×1 mm

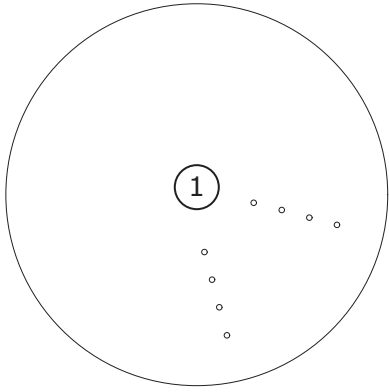
G × 1



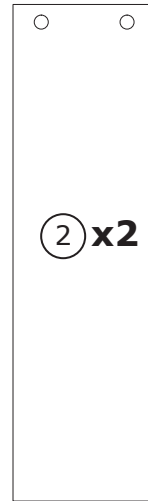
4 mm



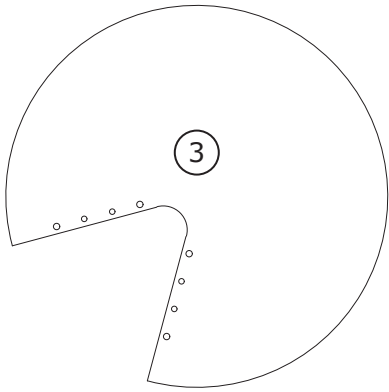
Box 1/1:



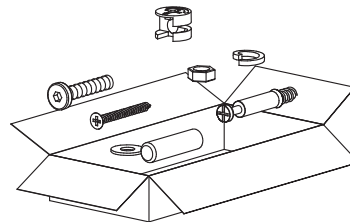
Ø400×15 mm



520×149×15 mm

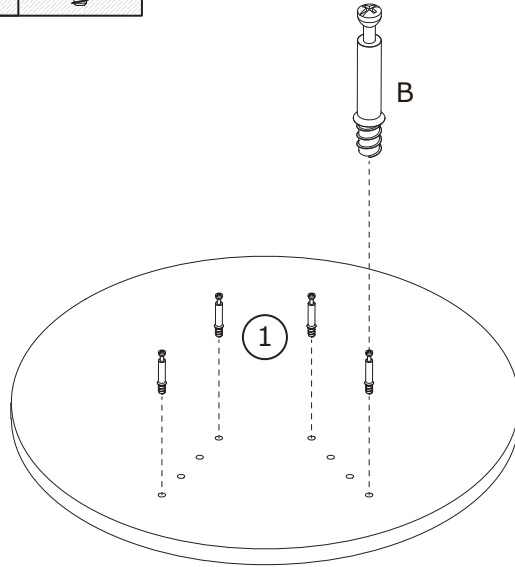
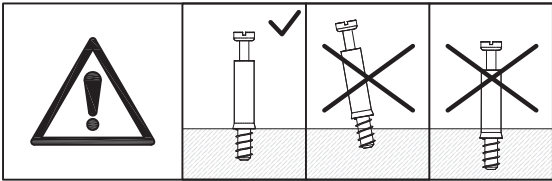
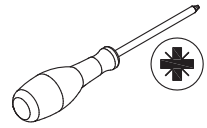


Ø400×15 mm



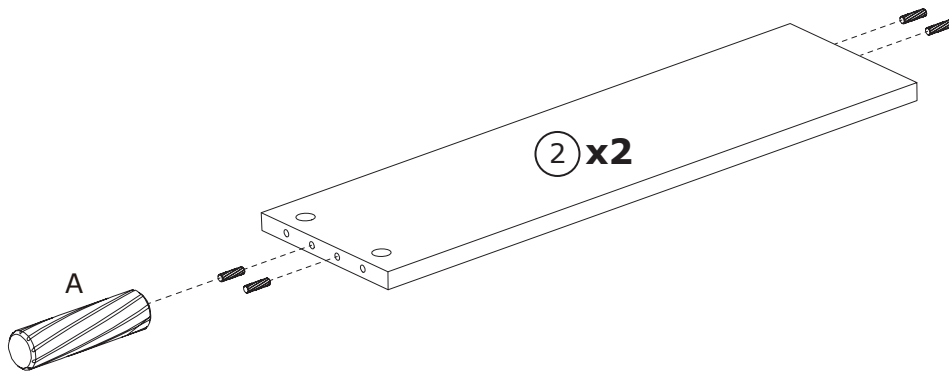
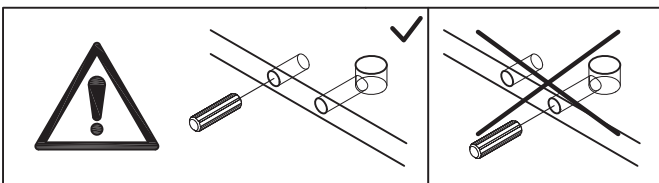
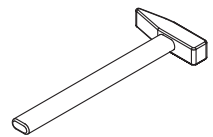
1

B x 4
Ø6x26 mm

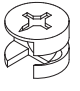
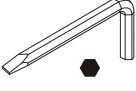


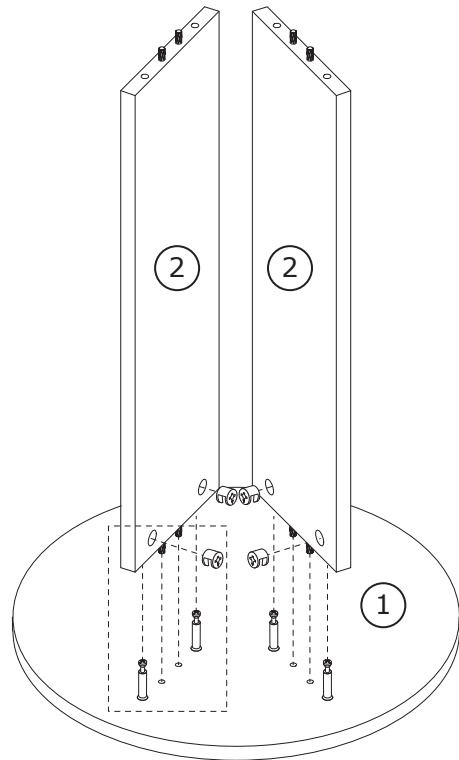
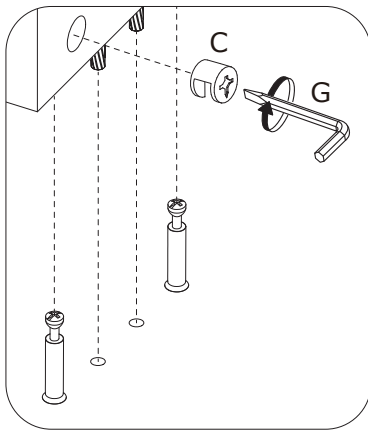
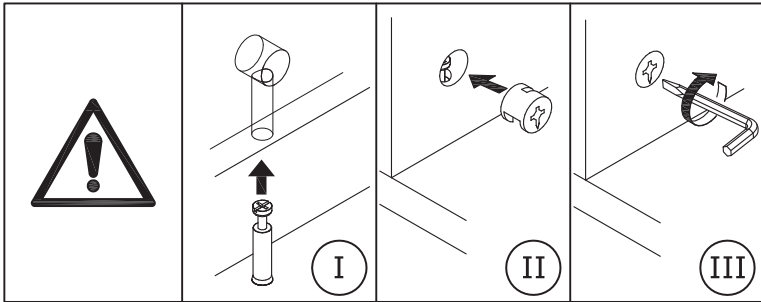
2

A x 8
Ø6x30 mm



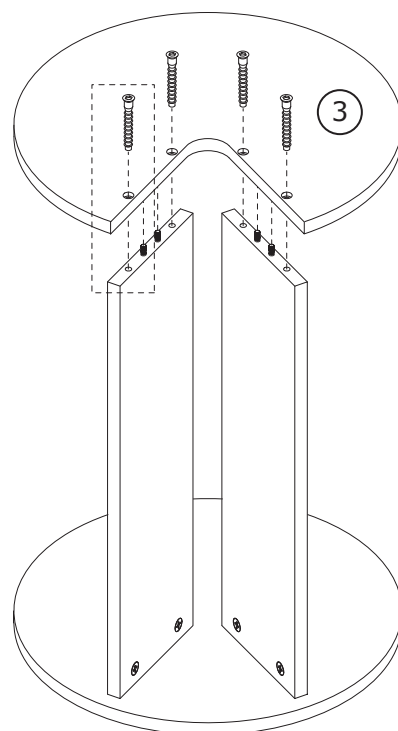
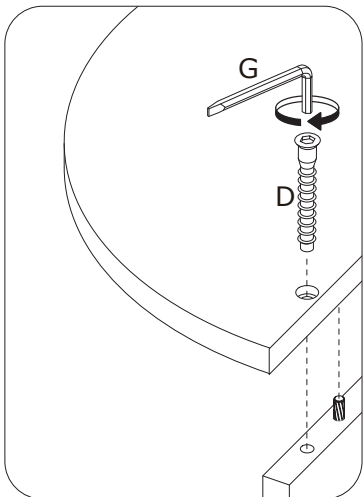
3

<p>C × 4</p>  <p>Ø15×9.5 mm</p>	<p>G × 1</p>  <p>4 mm</p>	
--	--	--





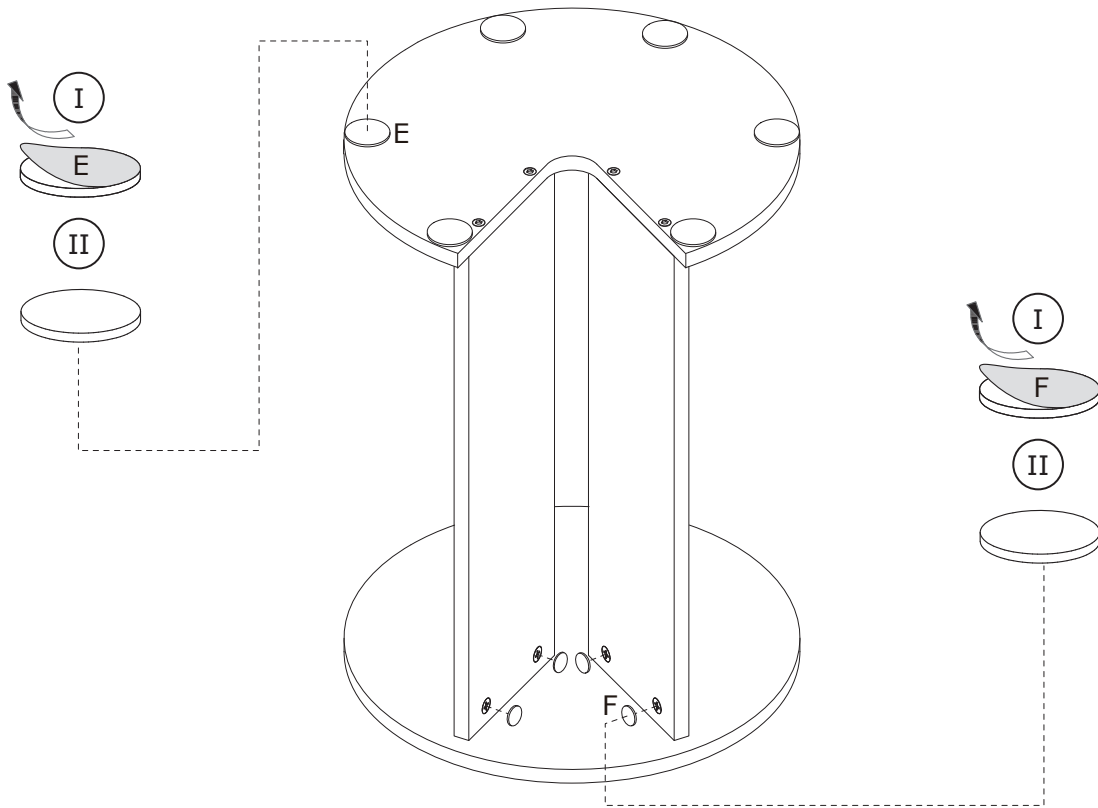
4

<p>D × 4</p>  <p>M7×50 mm</p>	<p>G × 1</p>  <p>4 mm</p>	
--	--	--



5

E × 6  Ø30×3 mm	F × 4  Ø20×1 mm
--	--



6

