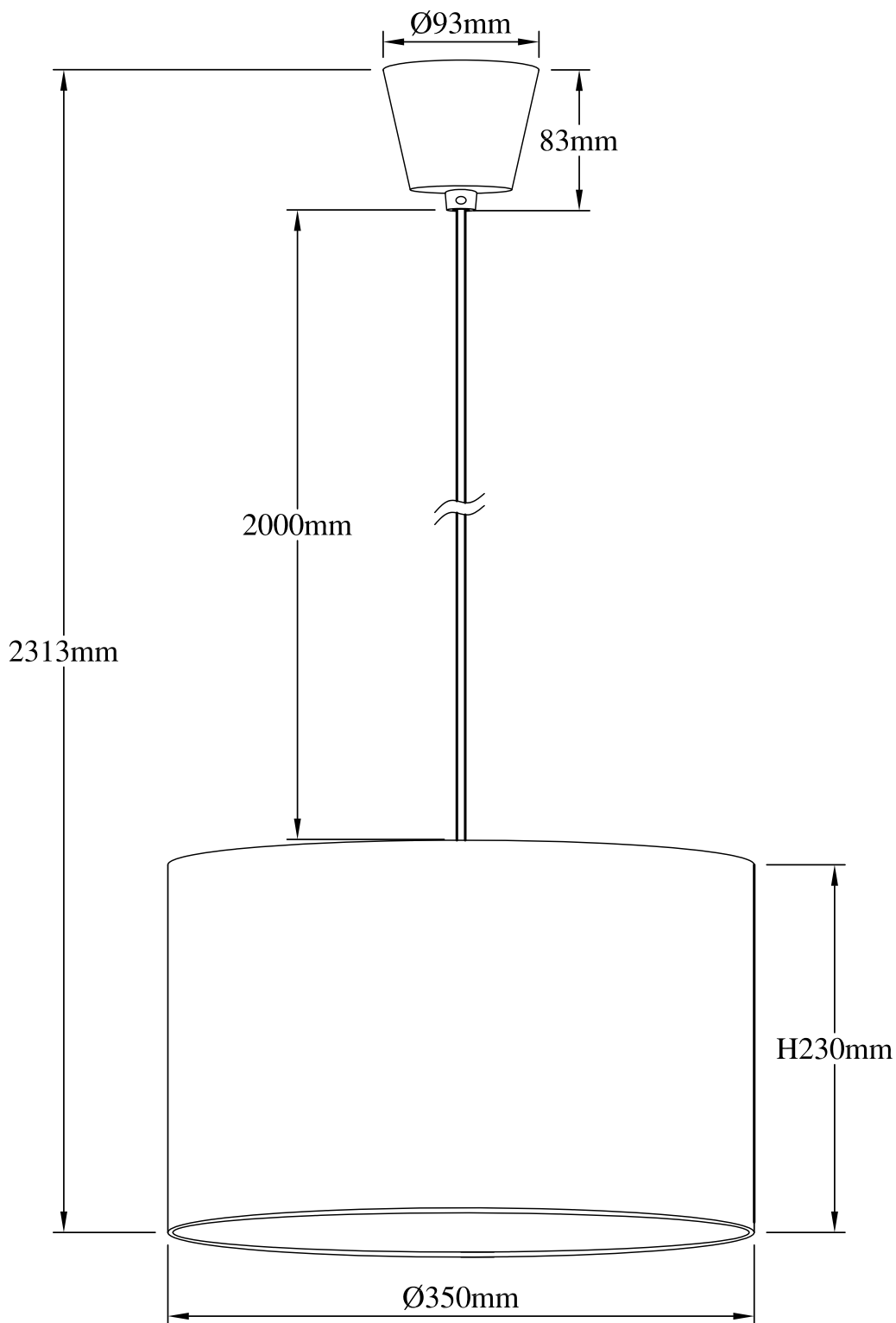


KRISTOF

308-256-1012/135228



EN Read instructions before use and keep for further reference.

Instructions for use:

Electrical installations may only be carried out by qualified electricians. Fuse must be switched off before installing the cable to the mains. This product is for indoor use only. You must ensure that no sharp objects come into contact with the cable. The external flexible cable or cord of this luminaire cannot be replaced; if the cord is damaged, the product must be destroyed. If you experience any problems with the product, it must be returned to the retailer from which it was purchased. Bulb not included. Mounting parts not included.



Safety Class II – The lamp is double-insulated and does not need to be connected to earth wire.



The crossed-out wheeled bin indicates that marked items must be disposed of separately from household waste. By handing over marked items for recycling, according to local regulations, you help reduce potential harmful impact on the environment and on human health. For more information, please contact your JYSK store.

LV Pirms lietošanas rūpīgi izlasiet visas norādes un brīdinājumus.

Lietošanas instrukcija:

Darbu ar elektroinstalācijām drīkst veikt tikai kvalificēts elektriķis. Drošinātājs jāatslēdz pirms kabeļa pieslēgšanas pie elektrotīkla. Izmantošanai iekštelpās. Pārlicinieties, lai asi priekšmeti nenonāk saskarsmē ar vadu. Šī gaismeķļa ārējo elastīgo vadu nevar nomainīt; ja vads ir bojāts, izstrādājums ir jānīdē. Ja jums rodas jebkādas problēmas ar izstrādājumu, tas ir jāatgriež mazumtirgotājam, pie kura to iegādājāties. Spuldze nav iekļauta. Stiprinājumi nav iekļauti.



II drošības klase. Lampai ir dubulta izolācija, un to nevar savienot ar aizsargvadītāju.



Pārsvītrotais atkritumu konteiners uz riteņiem norāda, ka marķētie priekšmeti jāizmet atsevišķi no sadzīves atkritumiem. Nododot marķētos priekšmetus otrreizējai pārstrādei saskaņā ar vietējiem noteikumiem, jūs palīdzat samazināt iespējamo kaitīgo ietekmi uz vidi un cilvēku veselību. Lai uzzinātu vairāk, lūdzam sazināties ar savu JYSK veikalu.

LT Prieš naudojimą prašome atidžiai perskaityti visas instrukcijas ir įspėjimus.

Naudojimo instrukcijos:

Elektros instaliaciją gali atlikti tik kvalifikuoti elektrikai. Prieš įjungiant kabelį į elektros tinklą, reikia išjungti saugiklį. Naudoti tik viduje. Saugokite, kad prie laido nesiliestų jokie aštrūs daiktai. Šviestuvo išorinio laido ar kabelio negalima pakeisti; jei laidas pažeistas, gaminys nebenaudojamas ir turi būti pašalintas. Jei kyla kokių nors problemų, susijusių su gaminiu, grąžinkite pardavėjui, iš kurio jis buvo įsigytas. Lemputės nėra komplekte. Tvirtinimo varžtai prie gaminio nėra pridėti.



II saugos klasė. Stalinė lempa yra dvigubai izoliuota ir negali būti prijungta prie apsauginio laidininko.



Perbraukta šiukšliadėžė su ratukais rodo, kad paženklintų gaminių negalima išmesti kartu su buitineis atliekomis. Perduodami paženklintus gaminius perdirbti pagal vietos taisykles, padedate sumažinti galimą žalingą poveikį aplinkai ir žmonių sveikatai. Dėl papildomos informacijos kreipkitės į savo JYSK parduotuvę.

EE Palun lugege enne kasutamist kõiki juhiseid ja hoiatusi.

Kasutusjuhend:

Elektrisüsteeme võivad paigaldada vaid kvalifitseeritud elektrikud. Kaitsekork tuleb välja lülitada enne kaabli paigaldamist võrku. Kasutamiseks ainult siseruumides. Tagage, et teravad esemed ei puutuks kaabliga kokku. Valgusti kaablit ei ole võimalik välja vahetada; kui kaabel on kahjustunud, tuleb toode hävitada. Kui teil esinevad tootega mistahes probleemid, tuleb toode tagastada ostukohta. Pirn ei sisaldu komplektis. Kinnituskruvid ei kuulu komplekti.



II ohutusklass. Lamp on kahekordse isolatsiooniga ja seda ei saa ühendada kaitsejuhiga.



Ratastega prügikonteiner, millele on rist peale tõmmatud, näitab, et märgistatud tooteid ei tohi kõrvaldada koos majapidamisjäätmetega. Märgistatud toodete üleandmisega ringlussevõtuks vastavalt kohalikele eeskirjadele aitate vähendada võimalikku kahjulikku mõju keskkonnale ja inimeste tervisele. Lisateabe saamiseks võtke ühendust JYSKi kauplusega.

RU Перед использованием внимательно ознакомьтесь со всеми инструкциями и предупреждениями.

Инструкции по использованию:

К выполнению электромонтажных работ допускаются только квалифицированные электрики. Перед подключением кабеля к электросети отключите предохранитель. Использовать только в помещении. Вы должны убедиться, что с кабелем не соприкасаются никакие острые предметы. Внешний гибкий кабель или шнур этого светильника не подлежит замене; если шнур поврежден, продукт должен быть уничтожен. Если у вас возникли проблемы с продуктом, его необходимо вернуть продавцу, у которого он был приобретен. Лампочка не входит в комплект. Крепежные детали не входят в комплект.



Класс безопасности II — Лампочка имеет двойную изоляцию и не должна подсоединяться к проводу заземления.



Перечеркнутый мусорный контейнер на колесах указывает на необходимость утилизации отдельно от бытовых отходов. Передавая помеченные изделия на переработку в соответствии с местными правилами, вы помогаете снизить потенциальное вредное воздействие на окружающую среду и здоровье человека. Для получения подробной информации свяжитесь с вашим магазином JYSK.



JYSK.com



Product name: KRISTOF
Product no.: 308-256-1012/135228
Model no.: CL2021B

Schou Company A/S
Nordager 31
Kolding 6000
Denmark

E27 Max. 40 W
220V-240V ~ 50Hz

Made in China.



PAP



E27

Max 40W



