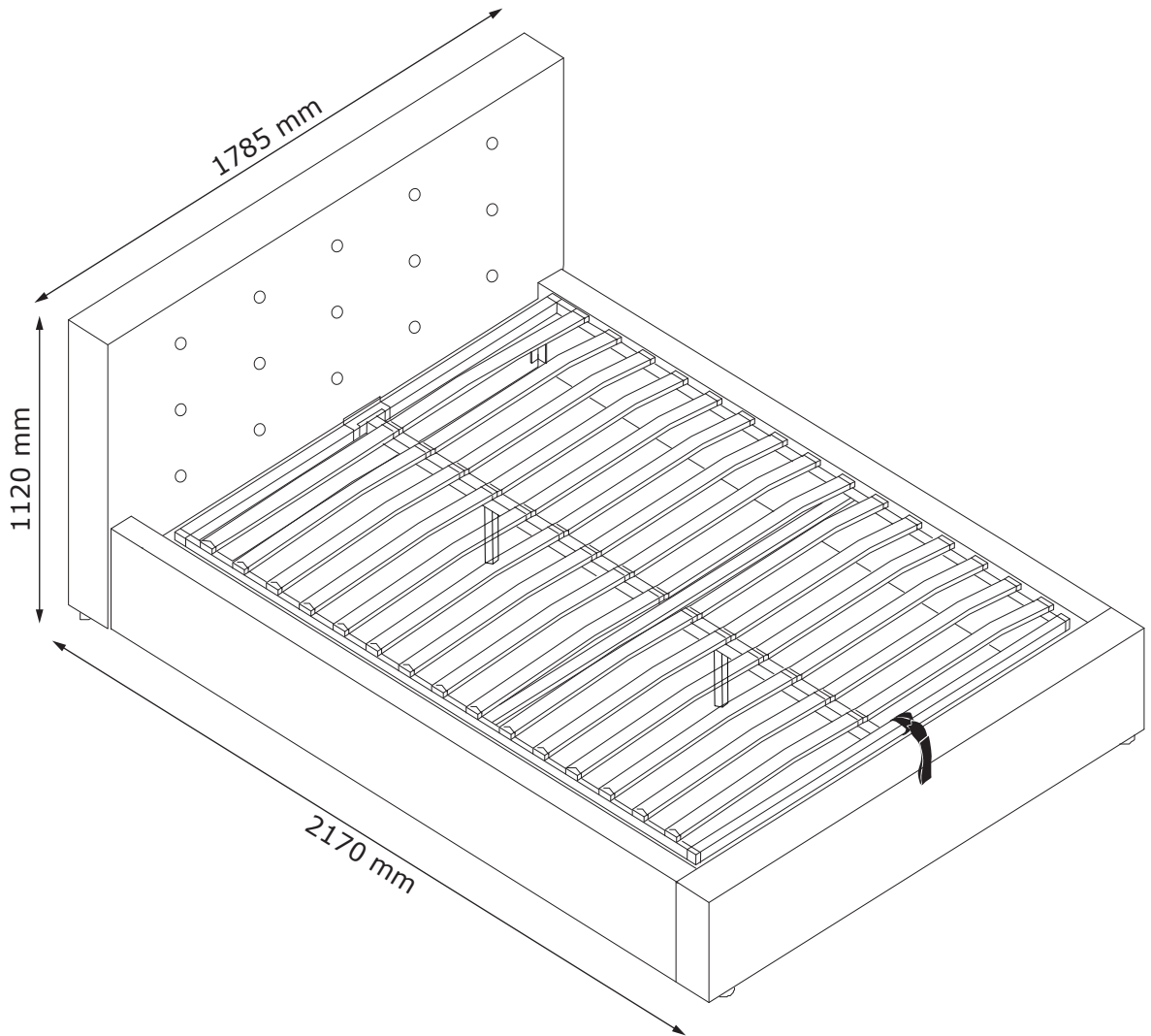
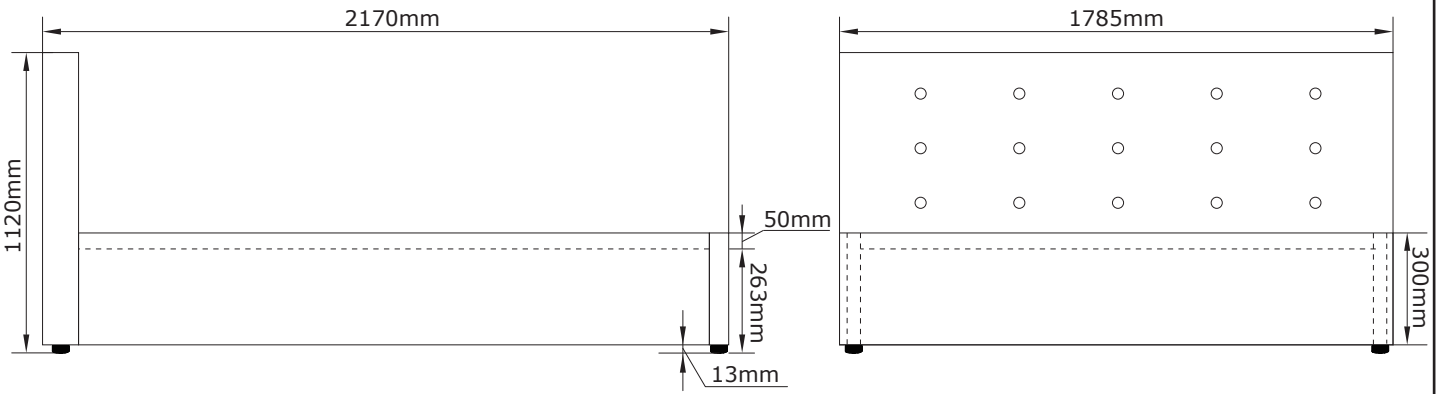
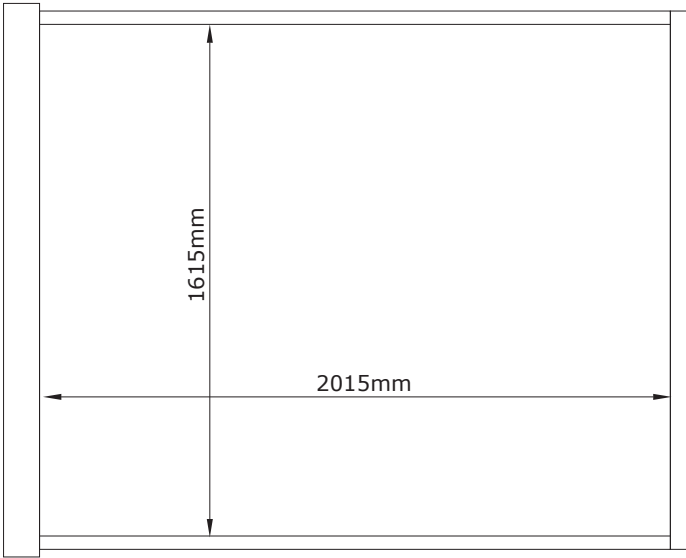
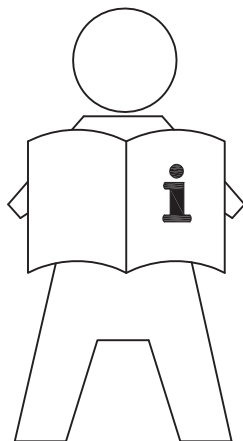


# ALNOR

128444  
726-236-1099  
132852  
726-246-1083







**EN: IMPORTANT INFORMATION!**

*Please read the entire manual carefully before starting to assemble and/or using this product. Follow the manual thoroughly and keep it for further reference.*

**FR: INFORMATIONS IMPORTANTES**

*Veillez lire attentivement l'ensemble du manuel avant de commencer à monter et/ou utiliser ce produit. Suivez rigoureusement le manuel et conservez-le pour toute consultation ultérieure.*

**LV: SVARĪGA INFORMĀCIJA!**

*Pirms šī izstrādājuma montāžas un/vai lietošanas uzsākšanas pilnībā izlasiet lietošanas pamācību. Stingri ievērojiet pamācības norādījumus un saglabājiet to turpmākai lietošanai.*

**LT: SVARBI INFORMACIJA!**

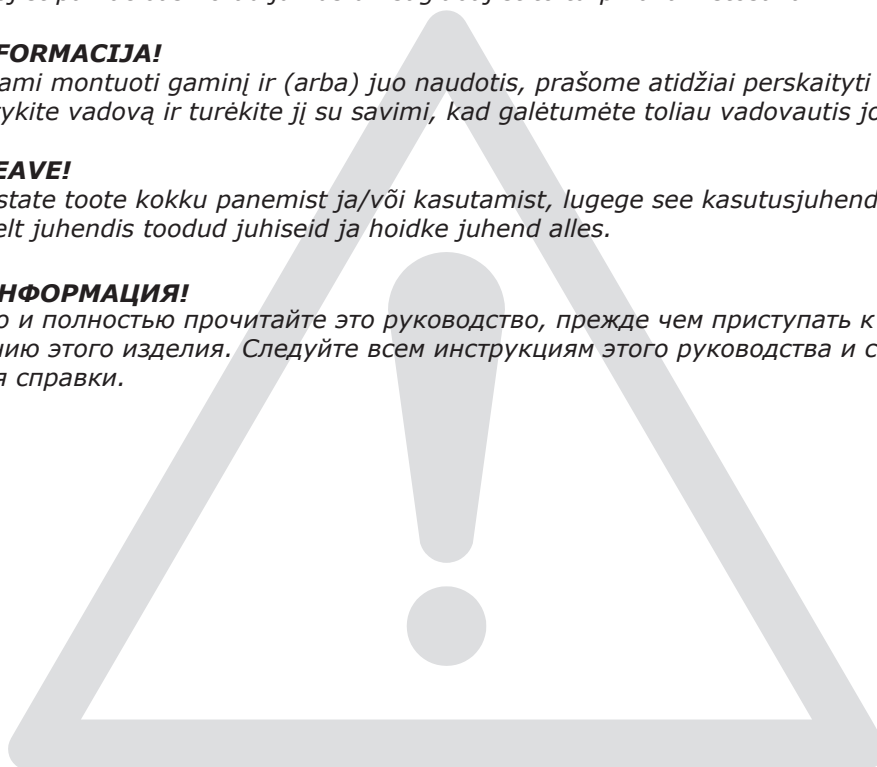
*Prieš pradėdami montuoti gaminį ir (arba) juo naudotis, prašome atidžiai perskaityti visą vadovą. Atidžiai skaitykite vadovą ir turėkite jį su savimi, kad galėtumėte toliau vadovautis jo nuorodomis.*

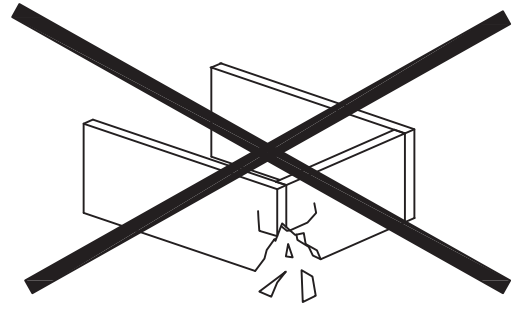
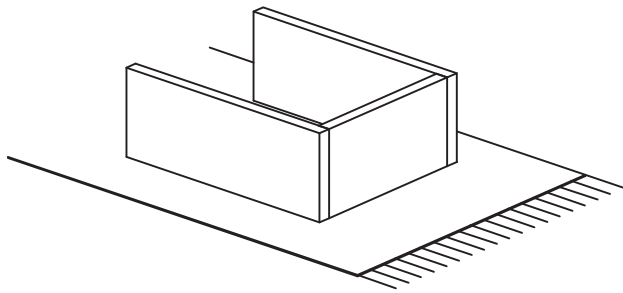
**EE: OLULINE TEAVE!**

*Enne kui alustate toote kokku panemist ja/või kasutamist, lugege see kasutusjuhend hoolikalt läbi. Järgige täpselt juhendis toodud juhiseid ja hoidke juhend alles.*

**RU: ВАЖНАЯ ИНФОРМАЦИЯ!**

*Внимательно и полностью прочитайте это руководство, прежде чем приступать к сборке или использованию этого изделия. Следуйте всем инструкциям этого руководства и сохраните его на будущее для справки.*





**EN: WARNING TO AVOID SCRATCHES!**

*In order to avoid scratching this furniture should be assembled on a soft layer - could be a rug.*

**FR: AVERTISSEMENT POUR ÉVITER LES RAYURES!**

*Afin d'éviter les rayures, ce meuble doit être monté sur une surface souple (un tapis, par exemple).*

**LV: BRĪDINĀJUMS PAR SKRĀPĒJUMIEM!**

*Lai nesaskrāpētu šo izstrādājumu, veiciet montāžu uz mīkstas pamatnes, piemēram, paklāja.*

**LT: ĮSPĖJIMAS, KAD IŠVENGTUMĖTE ĮBRĖŽIMŲ!**

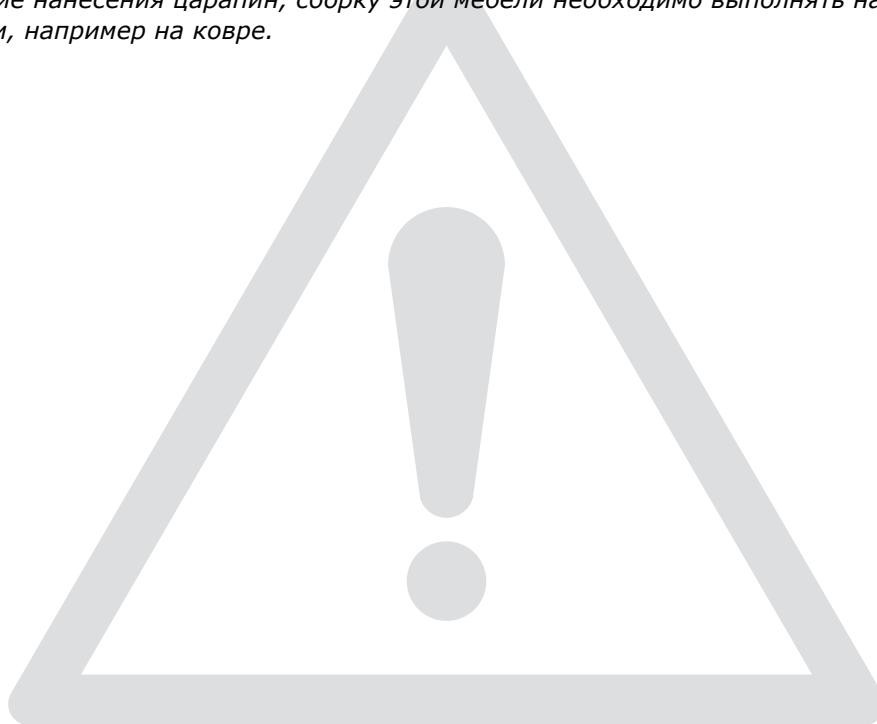
*Šio baldo nesubraižysite, jei jį surinksite ant švelnaus paviršiaus, pavyzdžiui, kilimo.*

**EE: HOIATUS KRIIMUSTUSTE VÄLTIMISEKS!**

*Kriimustuste tekkimise vältimiseks mööblile tuleb see kokku panna pehmel pinnal, nt kaltsuvaibal.*

**RU: ПРЕДУПРЕЖДЕНИЕ ОТНОСИТЕЛЬНО ЦАРАПИН!**

*Во избежание нанесения царапин, сборку этой мебели необходимо выполнять на мягкой поверхности, например на ковре.*



**EN: IMPORTANT!**

*It is important that any product which is assembled using any kind of screw is re-tightened 2 weeks after assembly, and once every 3 months - in order to assure stability through-out the lifespan of the product.*

**FR: IMPORTANT!**

*Il est important que tout produit monté à l'aide de vis soit resserré 2 semaines après son montage, puis tous les 3 mois, afin de garantir sa stabilité durant tout son cycle de vie.*

**LV: SVARĪGI!**

*Ir svarīgi, lai jebkuram produktam, kas tiek uzstādīts ar jebkādu skrūvju palīdzību, skrūves tiktu atkārtoti pievilktas 2 nedēļas pēc montāžas, pēc tam – reizi 3 mēnešos, tā nodrošinot stabilitāti visā izstrādājuma kalpošanas laikā.*

**LT: SVARBU!**

*Bet kokį varžtais tvirtinamą gaminį 2 savaites po surinkimo bei kas 3 mėnesius reikia papildomai suveržti – taip užtikrinamas naudojamo gaminio stabilumas.*

**EE: TÄHTIS!**

*Oluline on, et toote kruvisid pingutataks 2 nädalat pärast kokkupanekut ja seejärel iga 3 kuu järel, et tagada stabiilsus kogu toote eluea jooksul.*

**RU: ВАЖНО!**

*В любом изделии, собранном с использованием винтов любого типа, необходимо через 2 недели после сборки и в дальнейшем каждые 3 месяца подтягивать винты, чтобы обеспечить прочность изделия в течение срока эксплуатации.*





**EN: GENERAL INSTRUCTION FOR FURNITURE WITH FABRIC!**

*Wipe clean with a damp cloth. Use only clean water.*

*Dust and dirt can be vacuum cleaned or wiped with a clean soft cloth.*

*Do not use detergents, solvents or other chemicals on fabric as this may cause discoloration.*

*However, certain removable fabrics may be washed, but in such cases there will ALWAYS be a washing instruction on the fabric.*

**FR: INSTRUCTIONS GÉNÉRALES POUR LE MOBILIER EN TISSU!**

*Nettoyez à l'aide d'un chiffon humide. N'utilisez que de l'eau claire.*

*La poussière et la saleté peuvent être aspirées ou essuyées à l'aide d'un chiffon doux et propre.*

*N'utilisez aucun détergent, solvant ou autre produit chimique sur le tissu, car ceci pourrait le décolorer.*

*Cependant, certains tissus amovibles peuvent être lavés, mais dans ce cas le tissu comportera*

*TOUJOURS des instructions de lavage.*

**LV: VISPĀRĪGI KOPŠANAS NORĀDĪJUMI MĒBELĒM AR AUDUMU!**

*Noslaukiet ar mitru drānu. Izmantojiet tikai tīru ūdeni.*

*Putekļus un netīrumus var notīrīt ar putekļusūcēju vai noslaucīt ar mīkstu drānu.*

*Auduma tīrīšanai neizmantojiet mazgāšanas līdzekļus, šķīdinātājus vai citas ķīmikālijas, jo auduma krāsa var izbalēt.*

*Atsevišķus noņemamos audumus var mazgāt, taču tad uz auduma VIENMĒR būs sniegti kopšanas norādījumi.*

**LT: BENDROSIOS INSTRUKCIJOS BALDAMS PADENGTIEMS AUDINIUI!**

*Švariai nušluostykite drėgna šluoste. Naudokite tik švarų vandenį.*

*Dulkės ir nešvarumai gali būti susiurbti arba nuvalyti švaria, minkšta šluoste.*

*Nenaudokite detergentų, tirpiklių ar kitų chemikalų audiniams, nes šie gali sukelti spalvos išblukimą.*

*Visgi, kai kurie nuimami audiniai gali būti skalbiami, bet tokiais atvejais ant audinio etiketės VISADA turi būti pateiktos skalbimo instrukcijos.*

**EE: ÜLDISED JUHISED KANGAGA MÖÖBLI JAOKS!**

*Puhastage niiske lapiga. Kasutage ainult puhast vett.*

*Tolmu ja mustust saab eemaldada tolmuimejaga või ära pühkida puhta pehme lapiga.*

*Ärge kasutage kangal pesuvahendeid, lahusteid või muid kemikaale, kuna see võib põhjustada värvimuutusi.*

*Küll aga võib teatud eemaldatavaid kangaid pesta, kuid sellisel juhul on kanga küljes ALATI pesujuhend.*

**RU: ОБЩИЕ УКАЗАНИЯ ПО УХОДУ ЗА МЕБЕЛЬЮ С ОТДЕЛКОЙ ИЗ ТКАНИ!**

*Очистите изделие чистой влажной тряпкой. Используйте только чистую воду.*

*Пыль и грязь можно удалять пылесосом или чистой мягкой тряпкой.*

*Не наносите моющие средства, растворители или другие химические вещества на ткань, поскольку они могут привести к вымыванию цвета.*

*Некоторые съемные элементы из ткани можно стирать. В таких случаях к ткани ОБЯЗАТЕЛЬНО прилагается инструкция по стирке.*

**EN: SAFETY INFORMATION!**

*Please do not allow children or pets inside the storage area.  
Please be careful when lifting. Only lift with mattress on top.  
To be operated by adults only.*

**FR: INFORMATION DE SÉCURITÉ!**

*Ne laissez pas les enfants ou les animaux de compagnie pénétrer dans la zone de stockage.  
Soyez prudent lors de la manipulation. Déplacer uniquement avec le matelas au-dessus.  
L'opération doit être effectuée uniquement par un adulte.*

**LV: DROŠĪBAS INFORMĀCIJA!**

*Neļaujiet bērniem vai mājdzīvniekiem atrasties glabāšanas zonā.  
Uzmanieties paceļot. Celt drīkst tikai ar matraci virsū.  
Eksploatāciju drīkst veikt tikai pieaugušie.*

**LT: SVARBU! SAUGOS INFORMACIJA!**

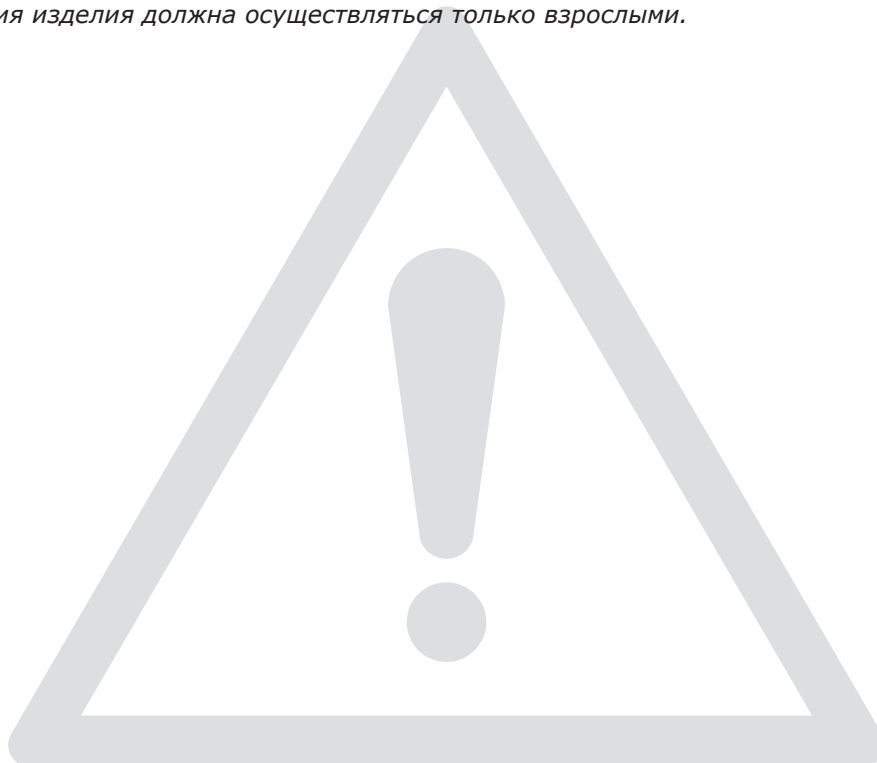
*Neleiskite vaikams ir naminiams gyvūnams būti daiktų laikymo skyriuje.  
Būkite atsargūs keldami. Kelkite tik tada, kai ant viršaus yra uždėtas čiužinys.  
Turi valdyti tik suaugusieji.*

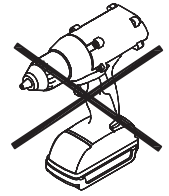
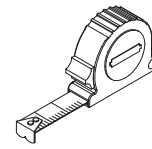
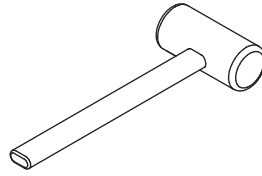
**EE: TÄHTIS! OHUTUSALANE TEAVE!**

*Ärge lubage lapsi ega lemmikloomi hoiustamisalale.  
Olge tõstmisel ettevaatlik. Tõstmisel peab madrats jääma üles.  
Kasutamiseks ainult täiskasvanutele.*

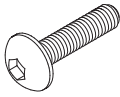
**RU: ИНФОРМАЦИЯ О БЕЗОПАСНОСТИ!**

*Не позволяйте детям или домашним животным залезать в отсек для хранения.  
При поднятии соблюдайте осторожность. Допускается поднятие только с матрасом сверху.  
Эксплуатация изделия должна осуществляться только взрослыми.*



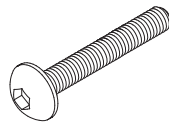


A × 28



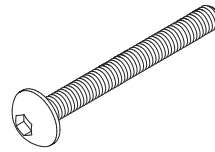
M8×35 mm

B × 2



M8×50 mm

C × 2



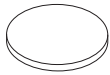
M8×70 mm

D × 4



Ø30×13 mm

E × 2



Ø40×3 mm

F × 8



Ø8 mm

G × 10



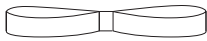
Ø8/Ø18 mm

H × 14



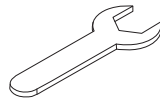
M8/13 mm

J × 1



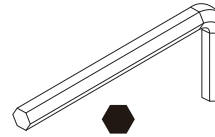
210×32 mm

K × 1



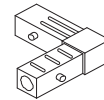
13 mm

L × 1



5 mm

M × 4



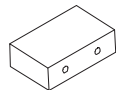
75×75×25 mm

N × 30



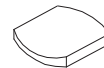
58×29×12 mm

P × 1

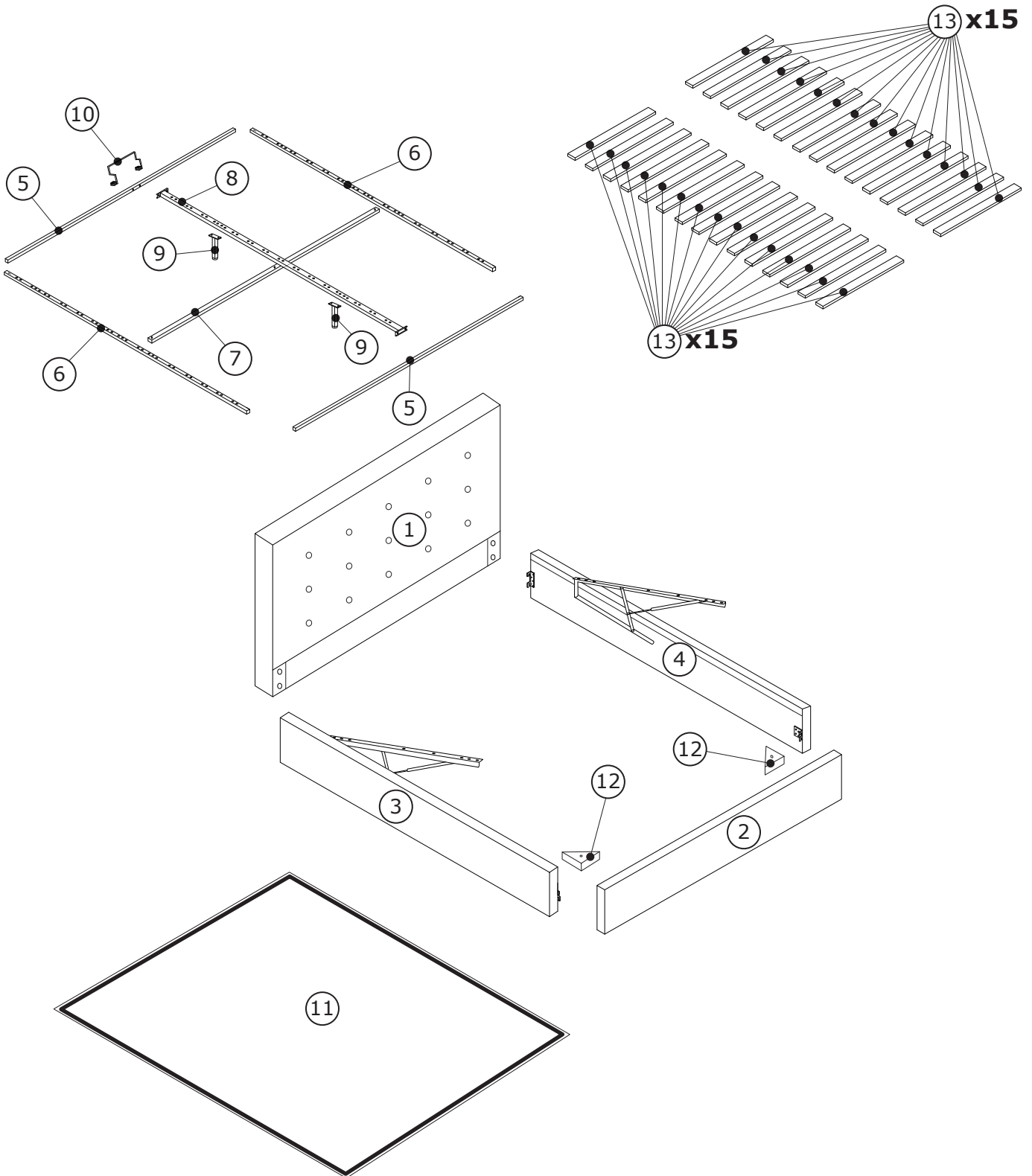


92×50×25 mm

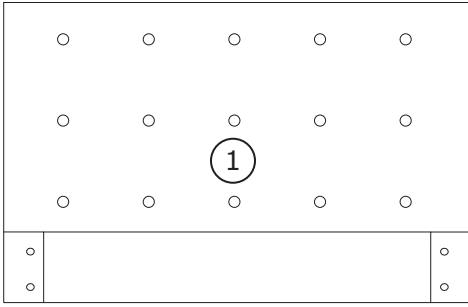
Q × 15



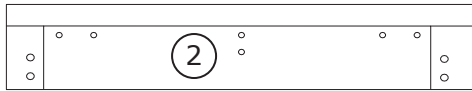
58×45×12 mm



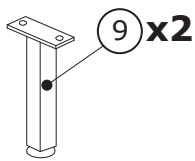
**Box 1/2:**



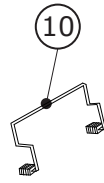
1785×110×1110mm



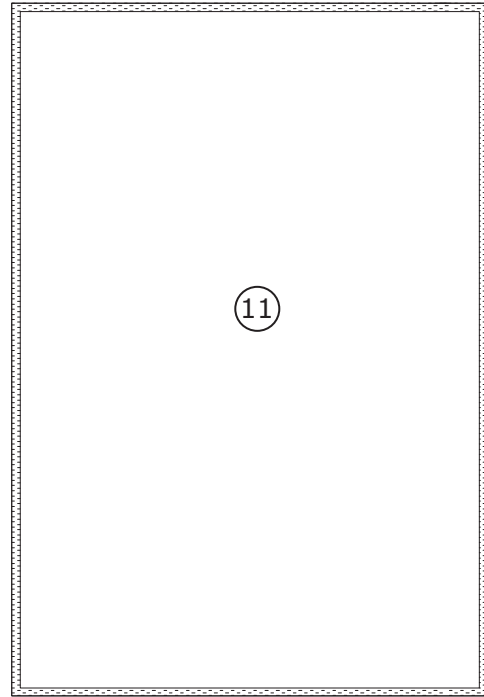
1720×50×300mm



225×25×25mm



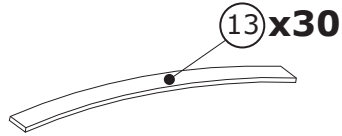
195×150mm



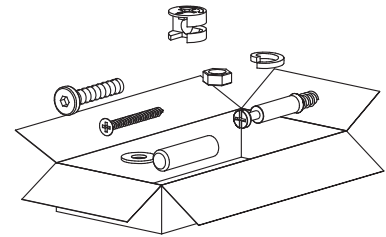
1670×2070mm



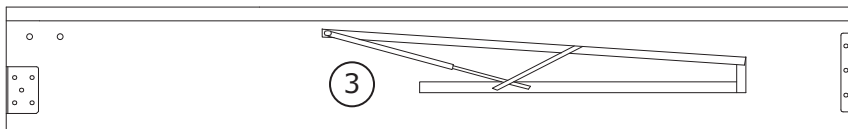
170×170×40 mm



778×9.5×53mm



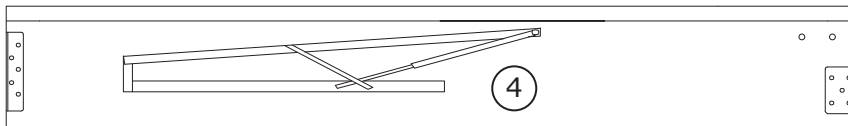
**Box 2/2:**



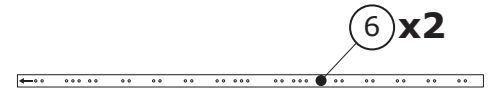
2020×50×300mm



1510×25×25mm



2020×50×300mm



1900×25×25mm

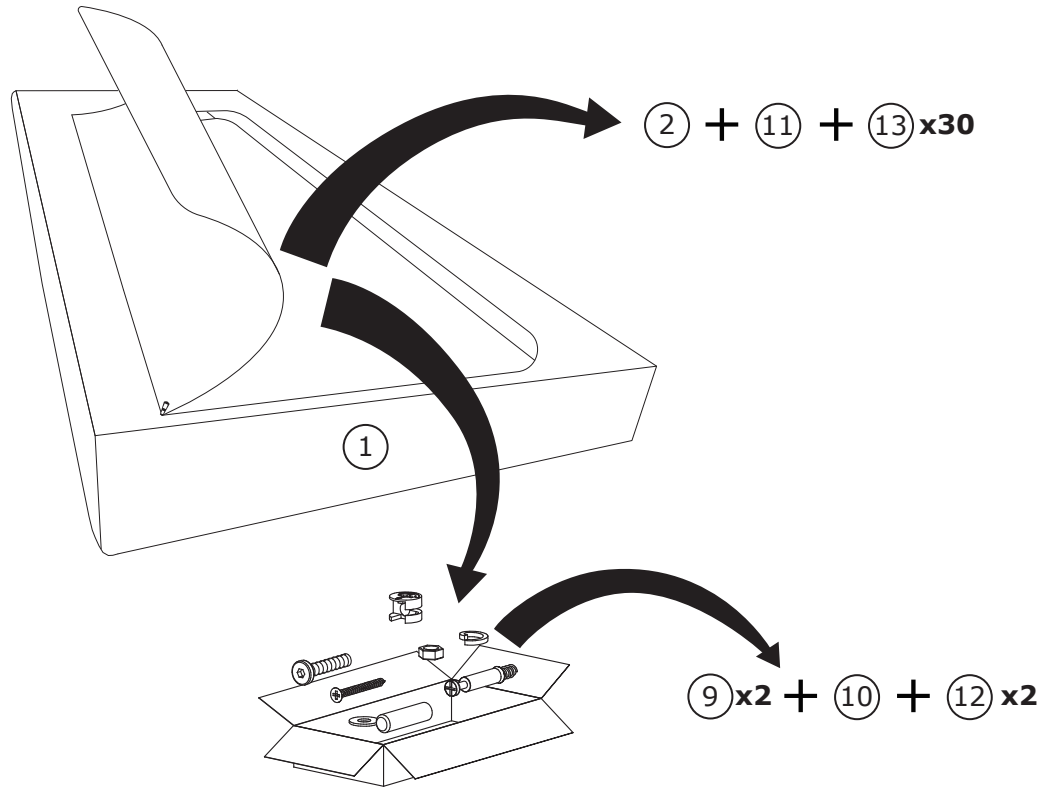


1560×15×15mm



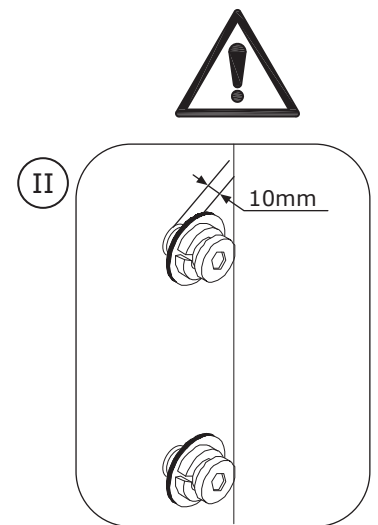
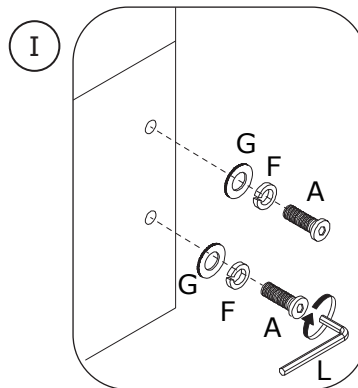
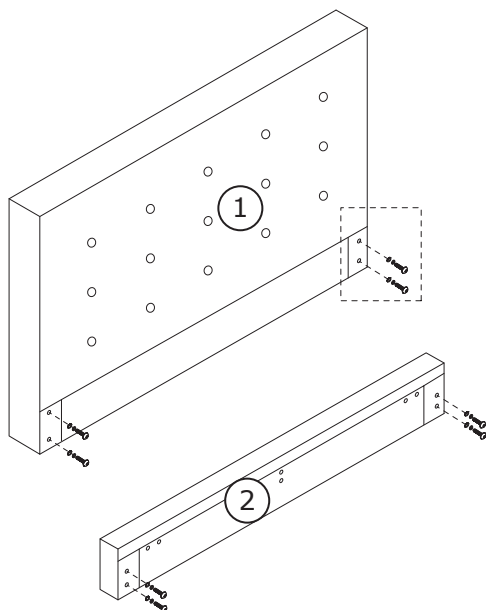
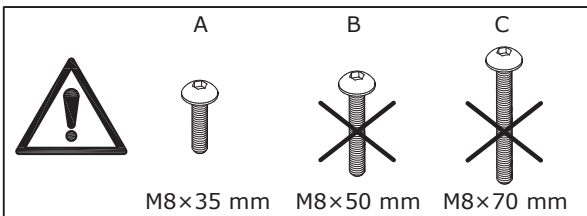
1910×100×30mm

1

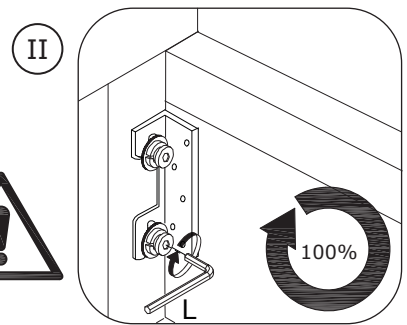
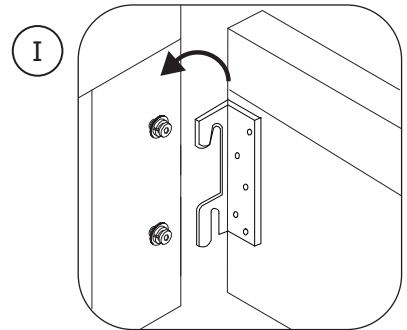
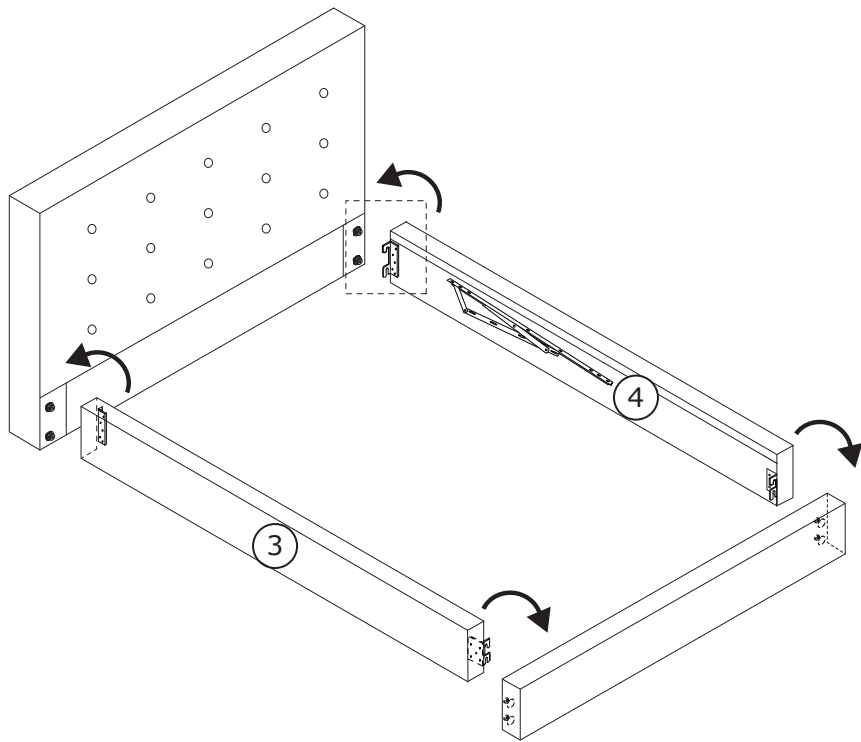
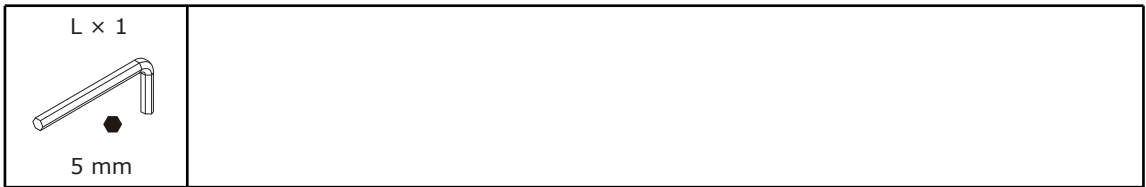


2

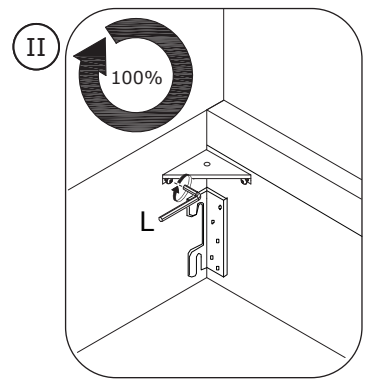
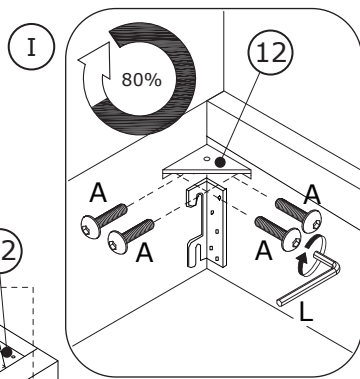
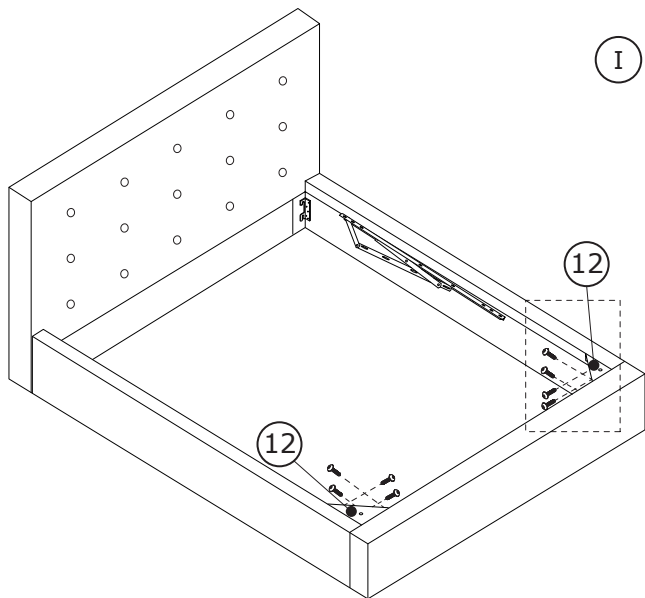
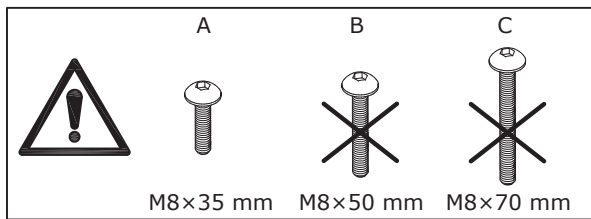
A x 8  M8x35 mm	F x 8  Ø8 mm	G x 8  Ø8/Ø18 mm	L x 1  5 mm	
-----------------------	--------------------	------------------------	-------------------	--



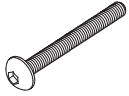

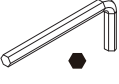
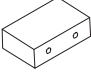
3

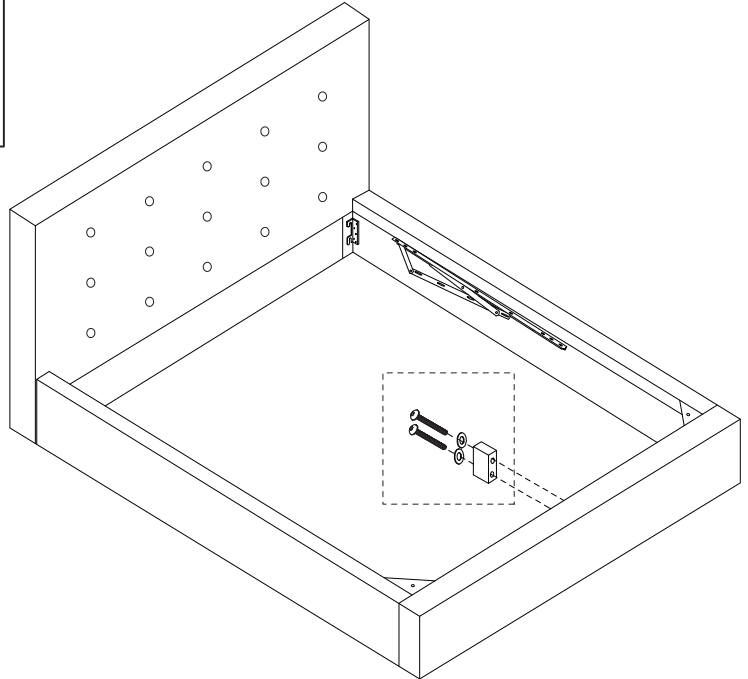
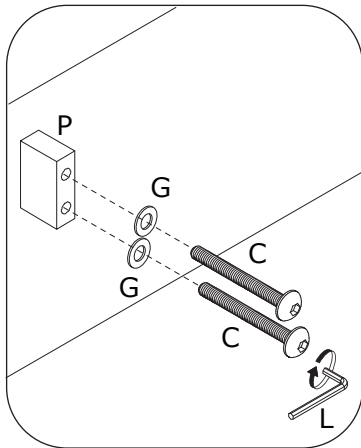
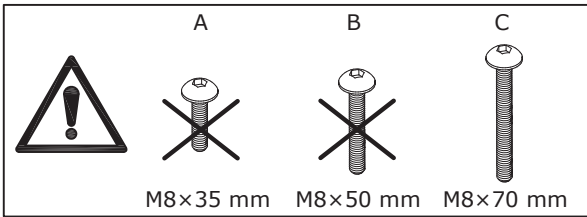


4



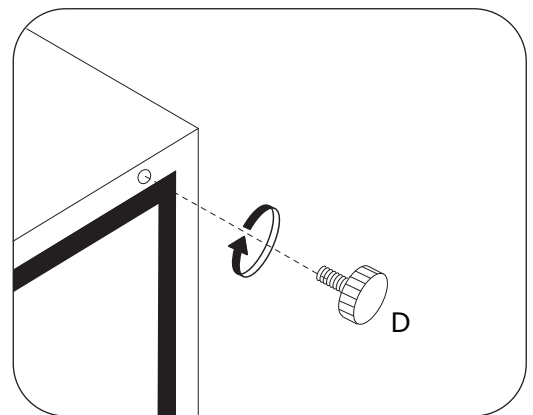
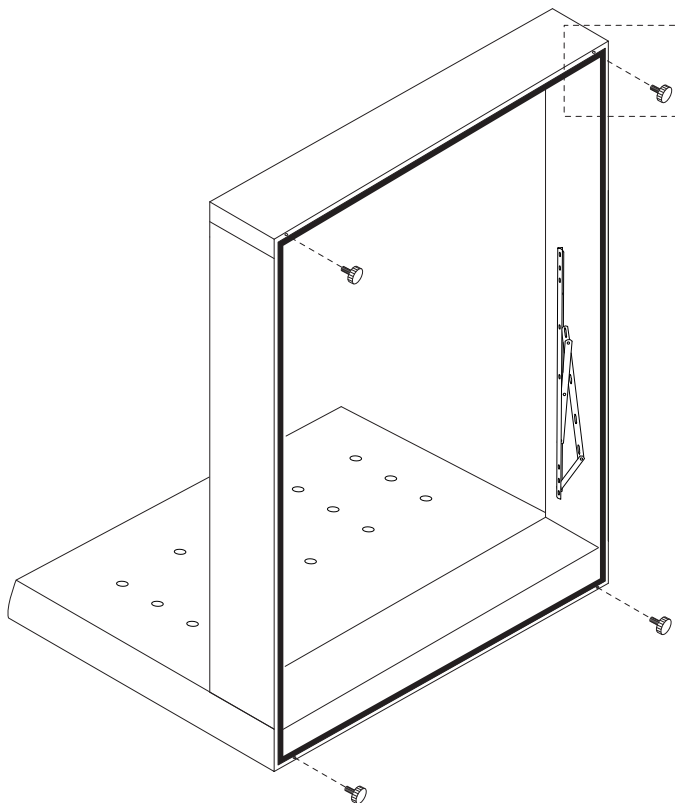
5

$C \times 2$  M8x70 mm	$G \times 2$  Ø8/Ø18 mm	$L \times 1$  5 mm	$P \times 1$  92x50x25mm	
---	--	---	---	--

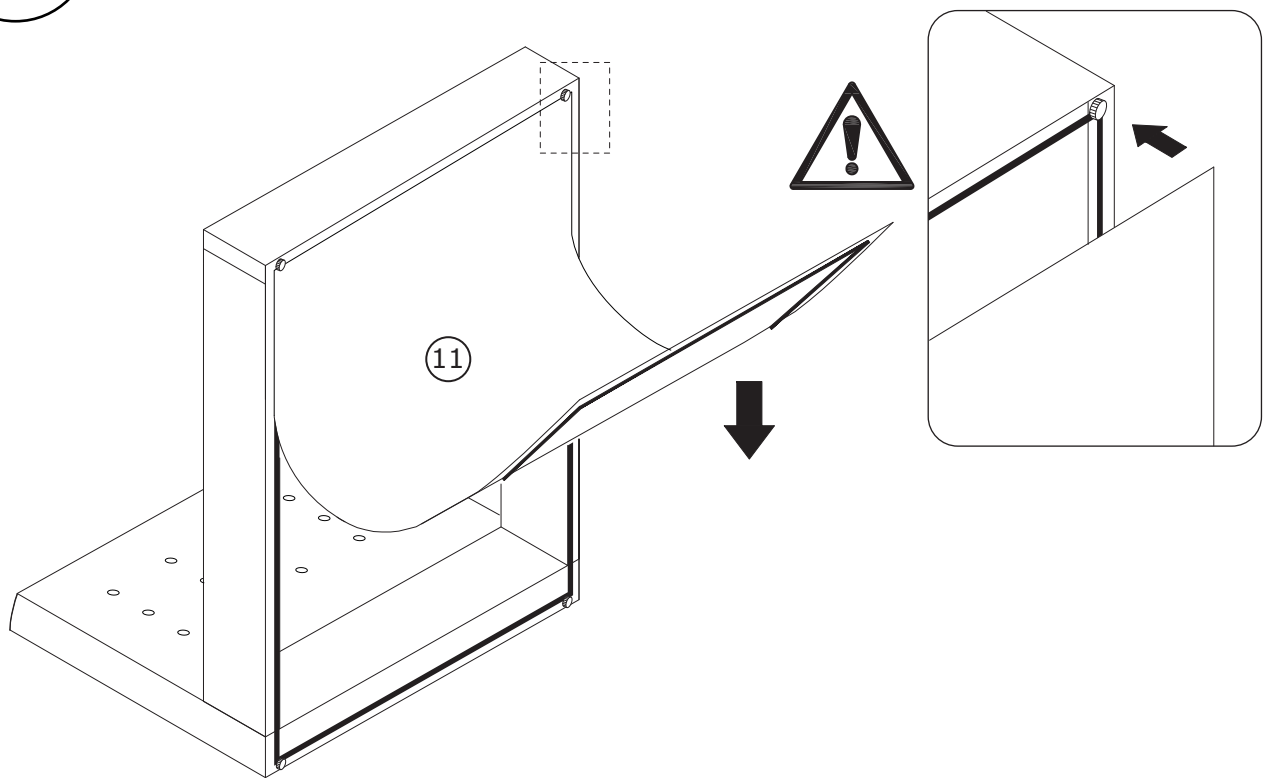


6

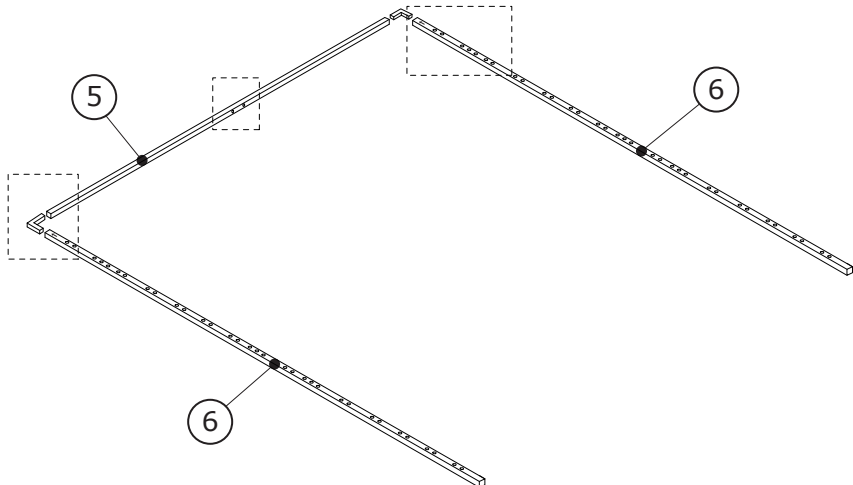
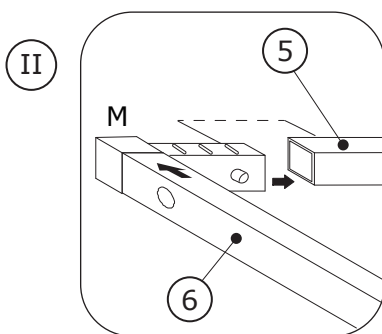
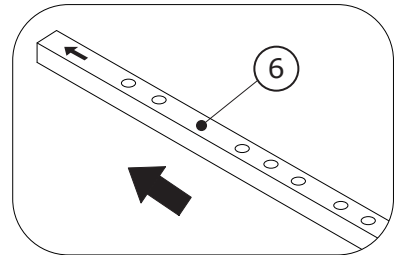
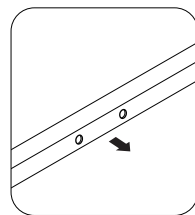
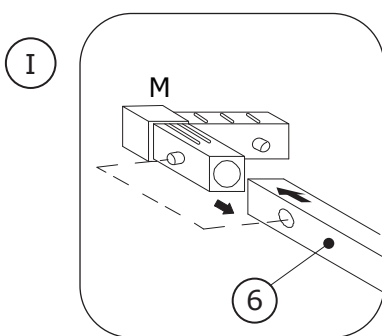
$D \times 4$  Ø30x13 mm	
--	--



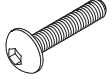
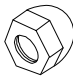
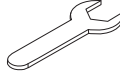
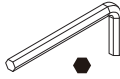
7

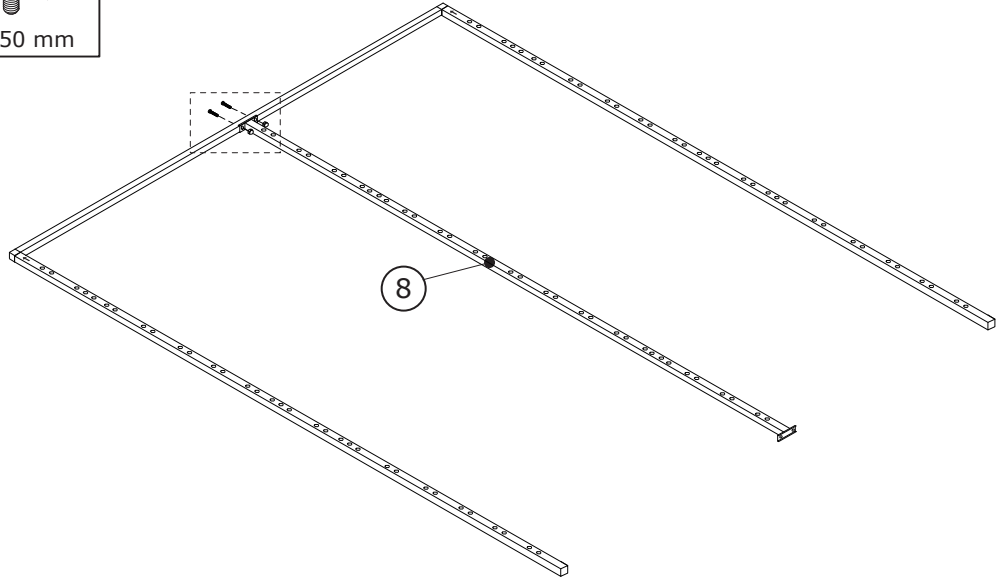
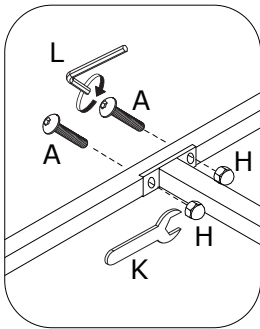
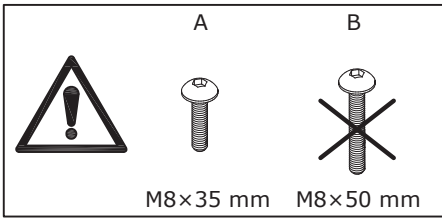


8




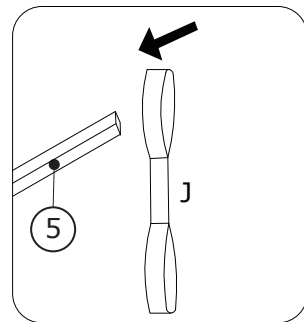
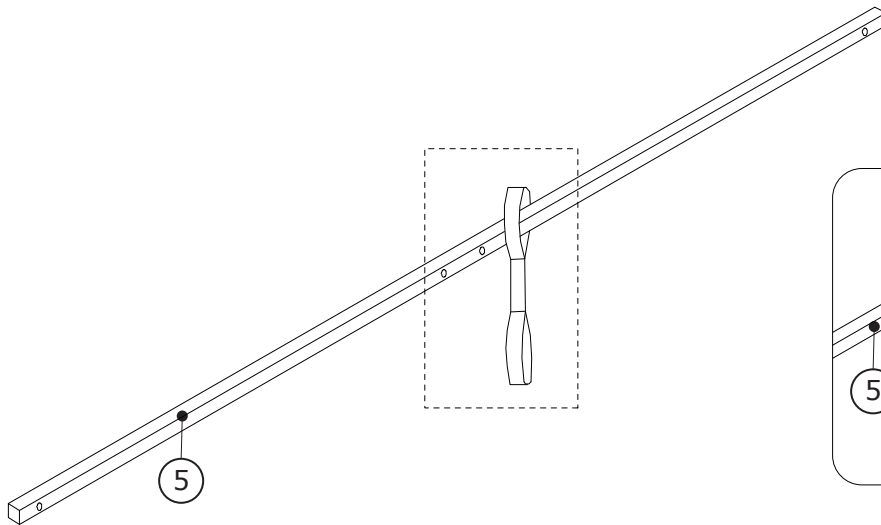
9

A × 2  M8×35 mm	H × 2  M8/13 mm	K × 1  13 mm	L × 1  5 mm	
--	--	---	---	--

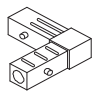
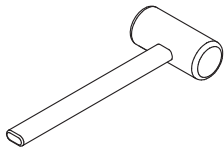


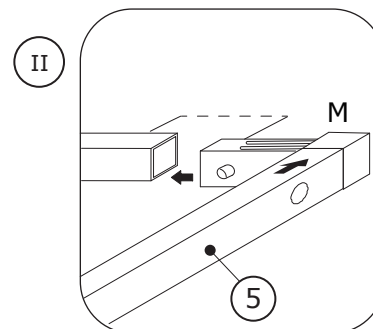
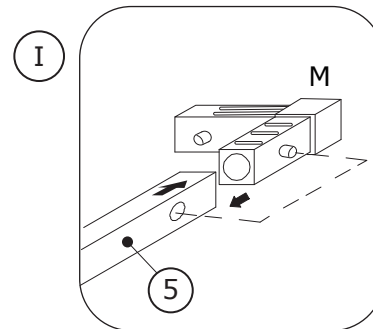
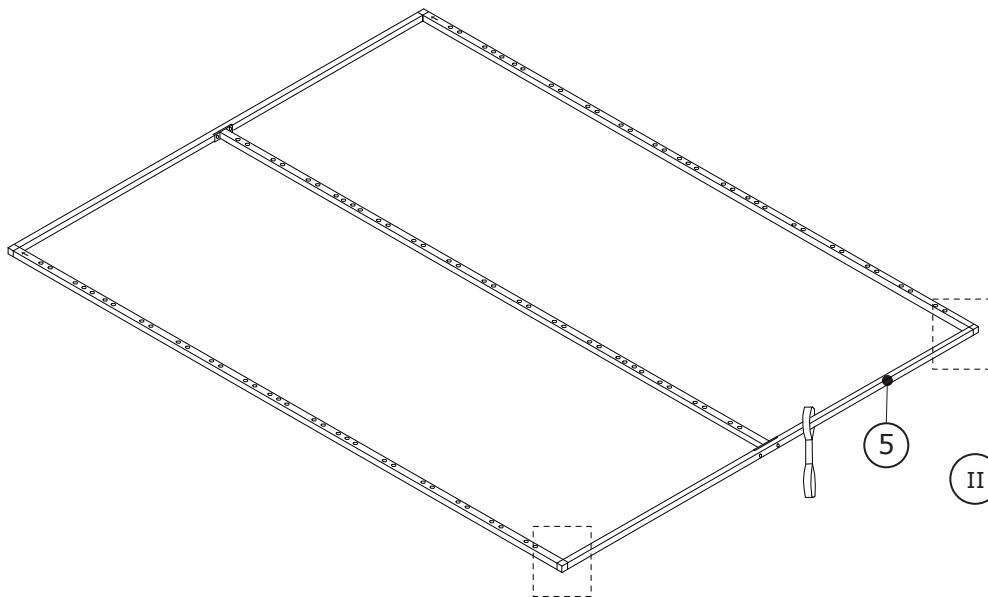
10

J × 1  210×32 mm	
---	--

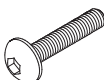

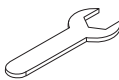






11

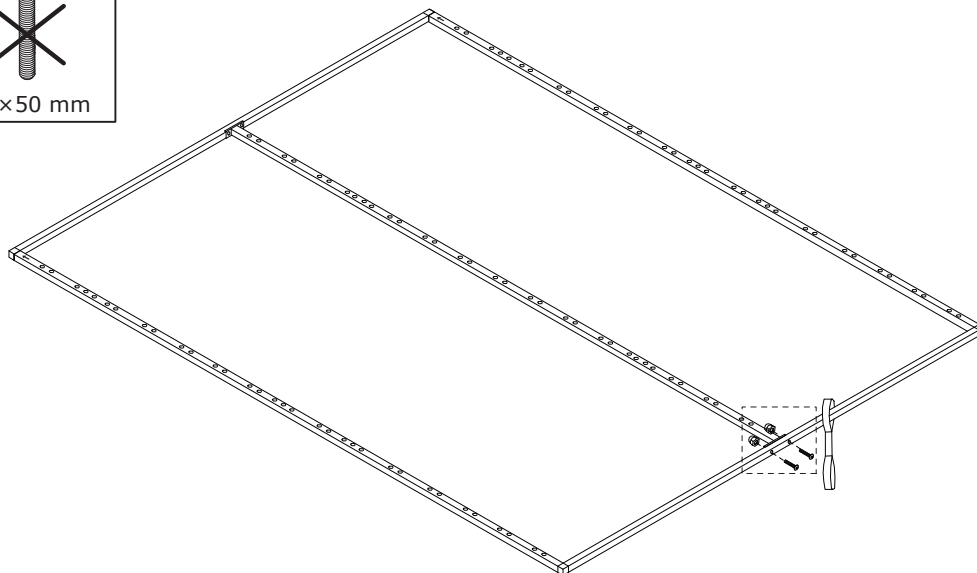
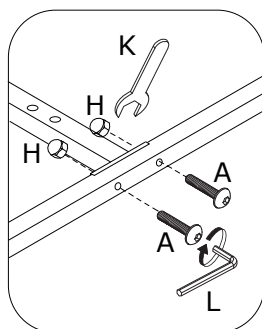
<p>M × 2</p>  <p>75×75×25mm</p>	
--	---



12

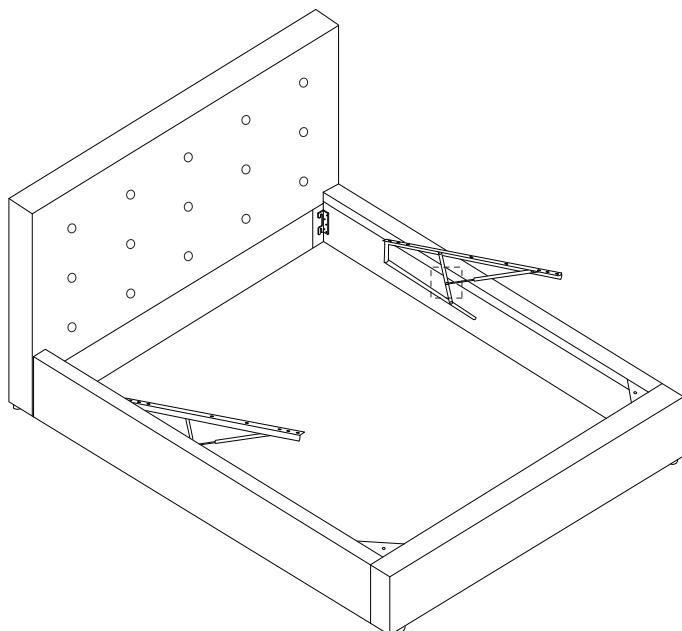
<p>A × 2</p>  <p>M8×35 mm</p>	<p>H × 2</p>  <p>M8/13 mm</p>	<p>K × 1</p>  <p>13 mm</p>	<p>L × 1</p>  <p>5 mm</p>	
--	--	---	---	--

	<p>A</p>  <p>M8×35 mm</p>	<p>B</p>  <p>M8×50 mm</p>
---	--	--

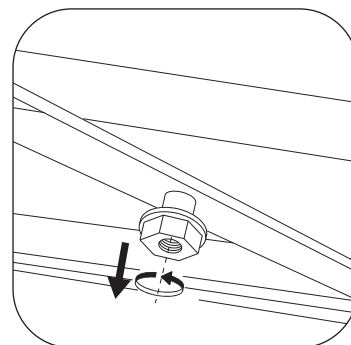


13

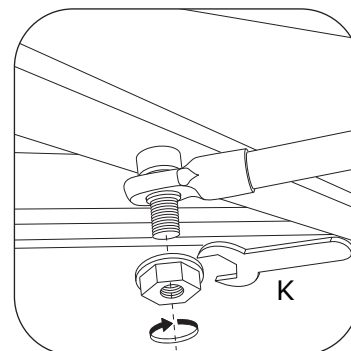
K × 1	
	
13 mm	



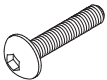
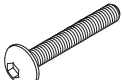

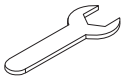
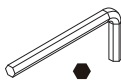
I

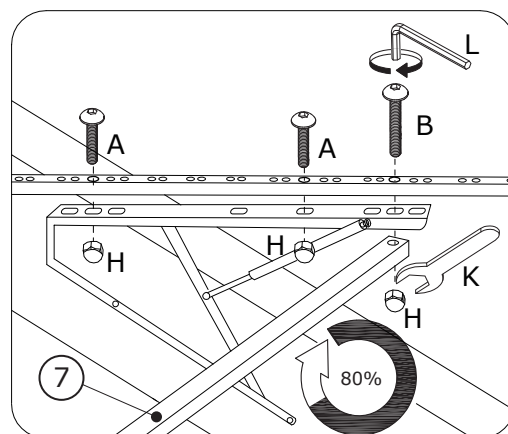
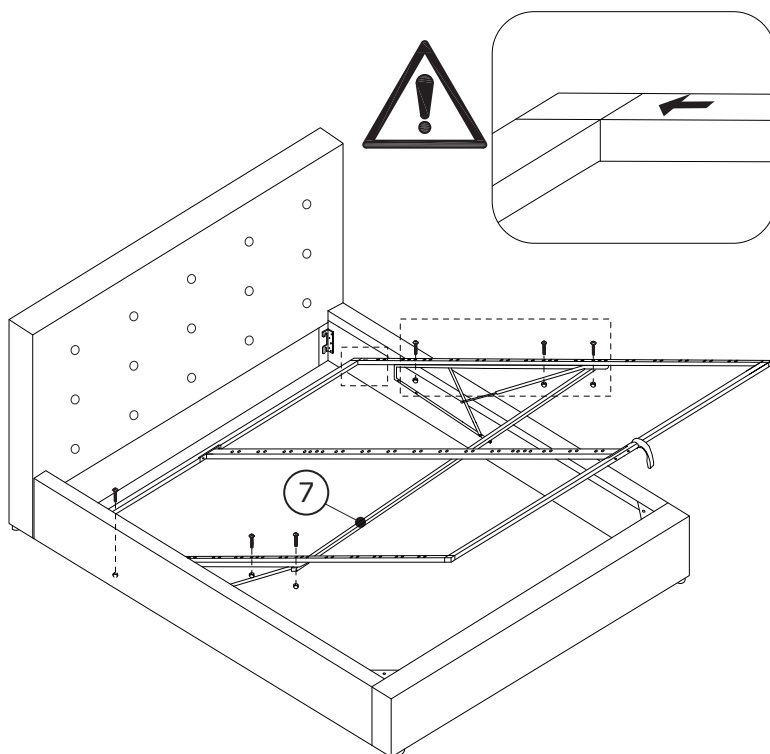


II

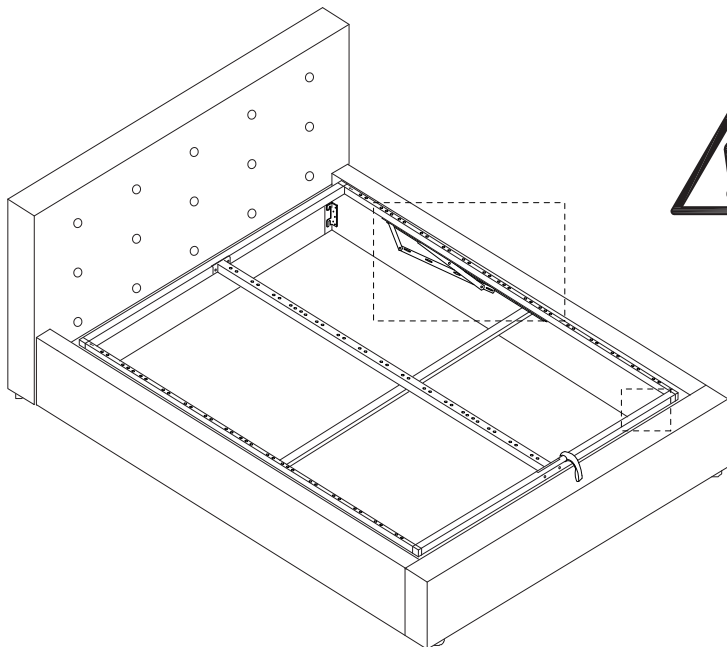


14

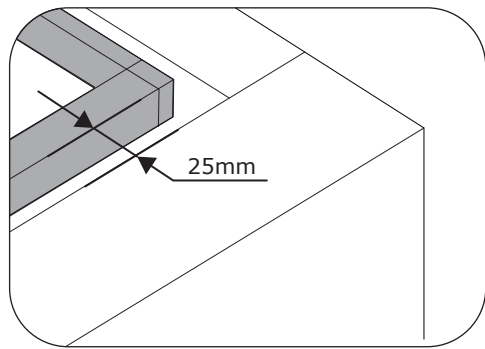
A × 4	B × 2	H × 6	K × 1	L × 1	
					
M8×35 mm	M8×50 mm	M8/13 mm	13 mm	5 mm	



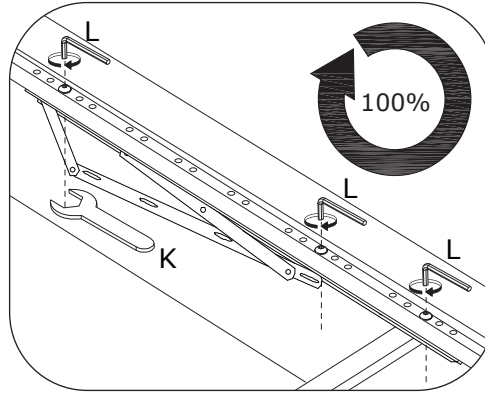
15



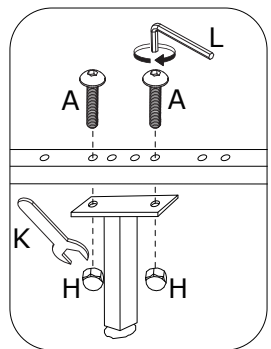
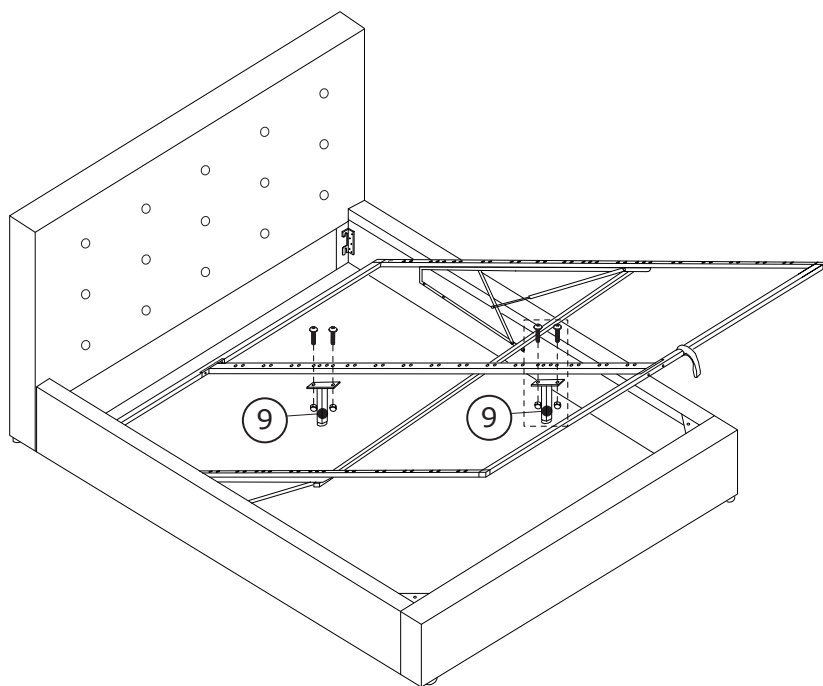
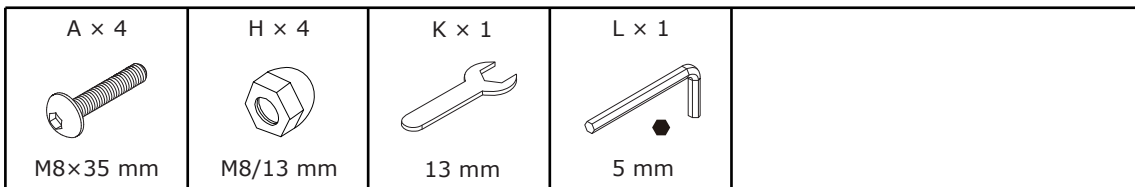
I



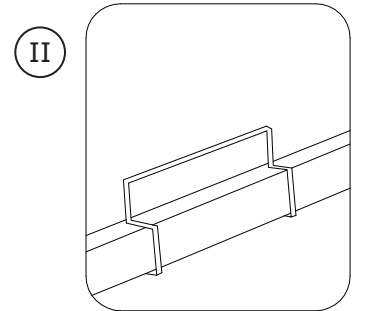
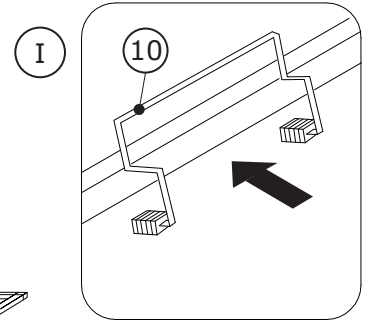
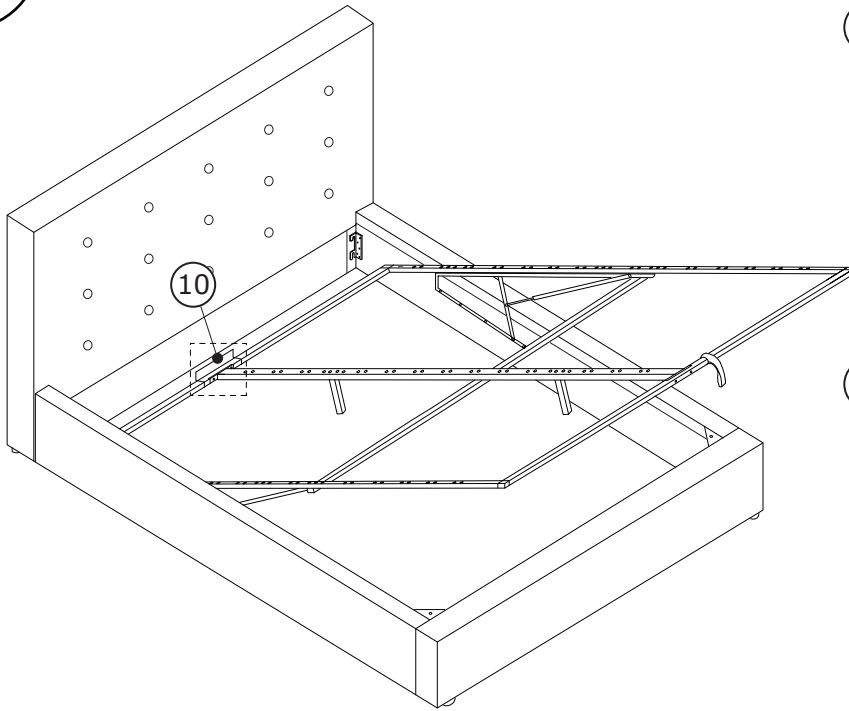
II



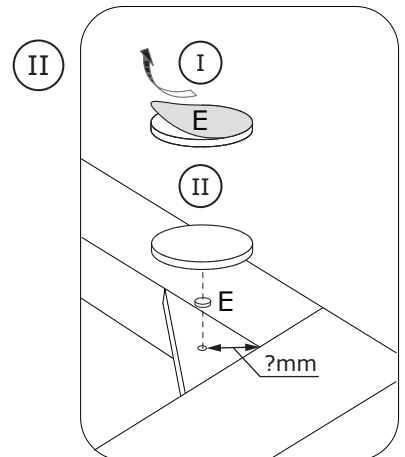
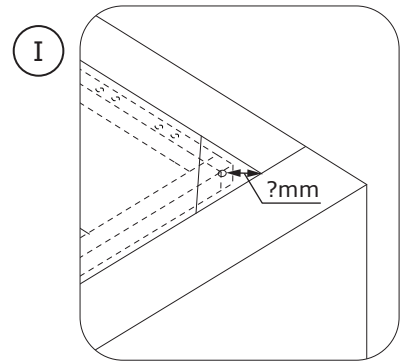
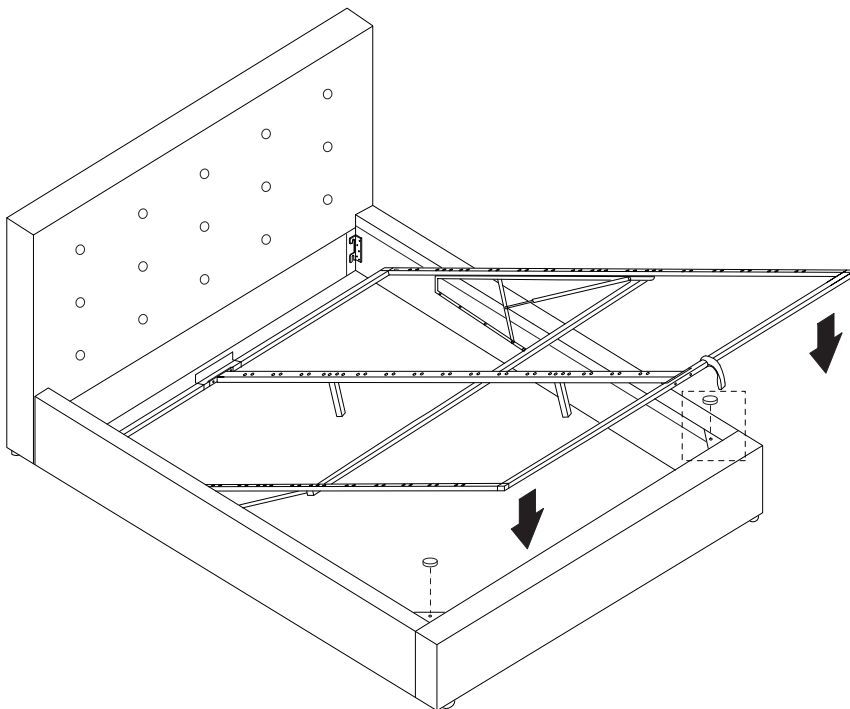
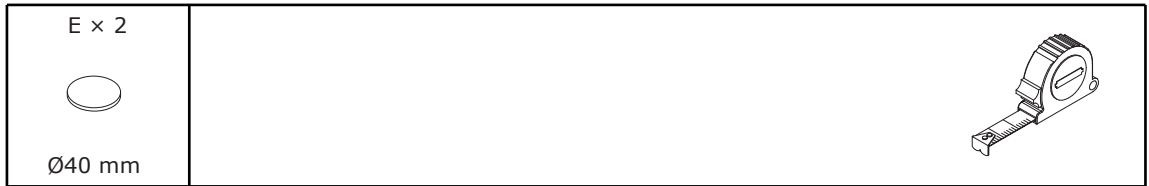
16

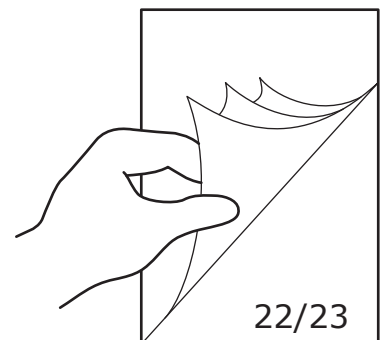
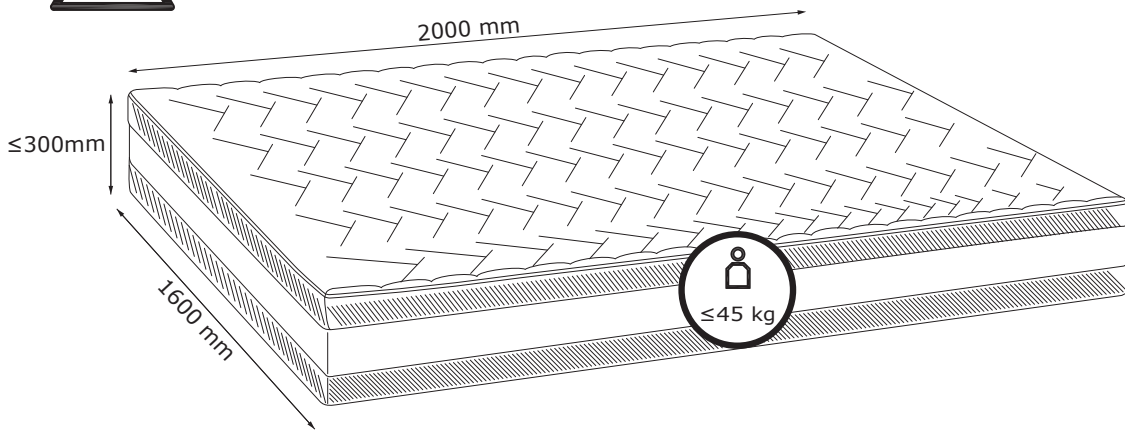
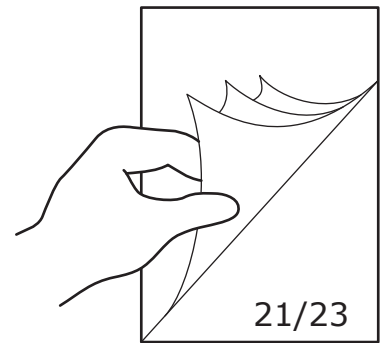
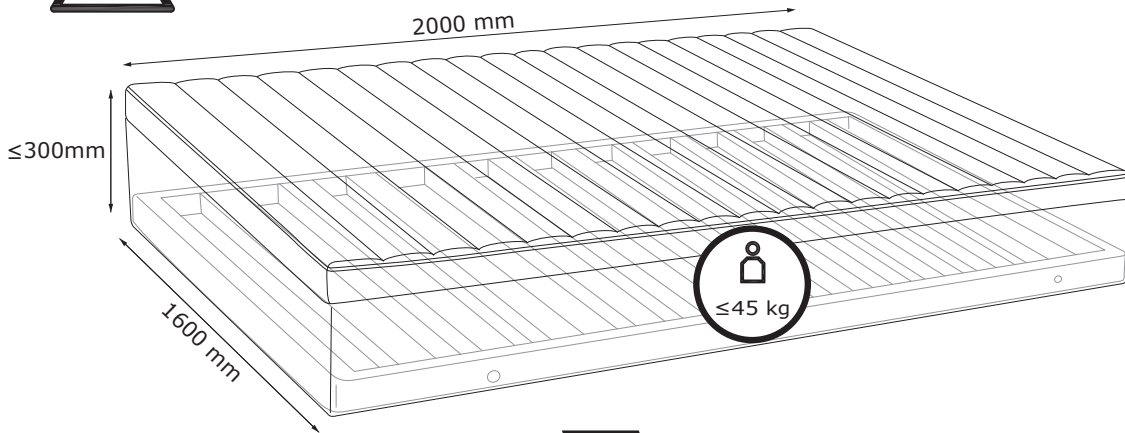


17

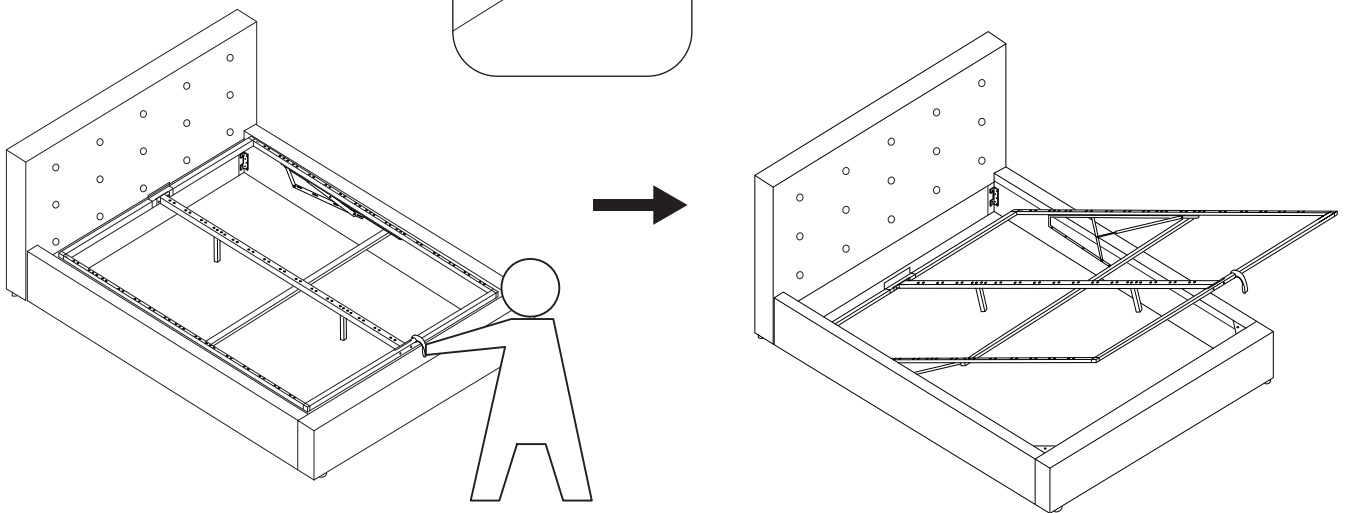
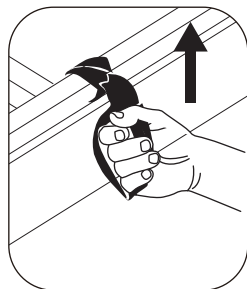
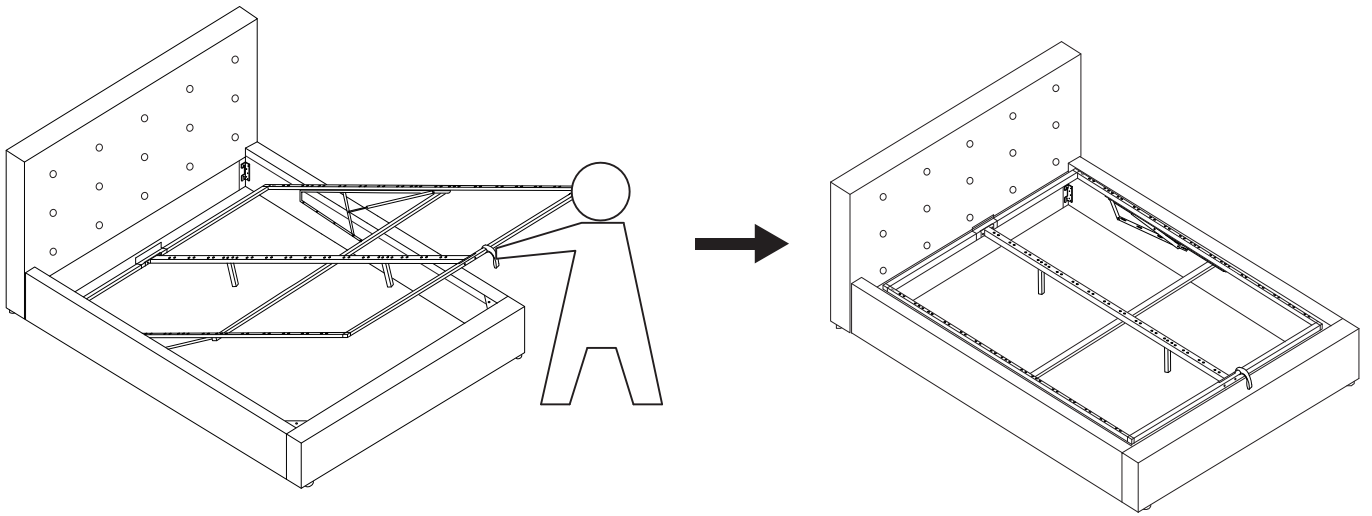


18

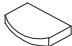



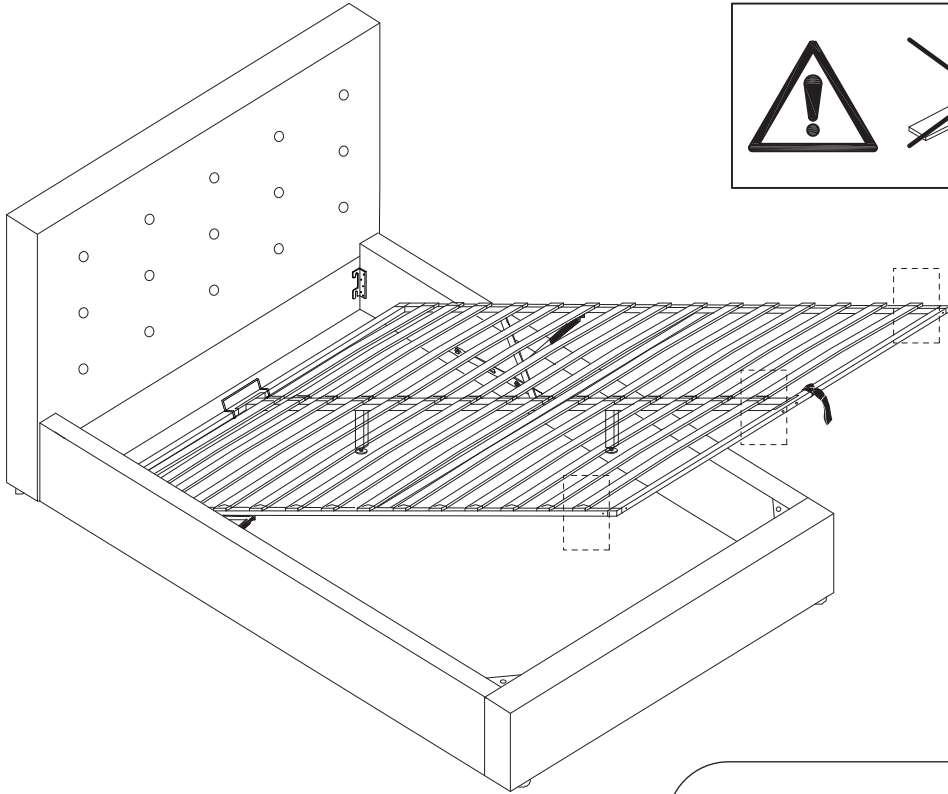
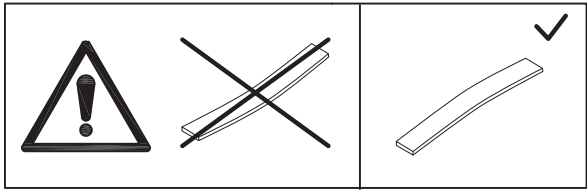


19

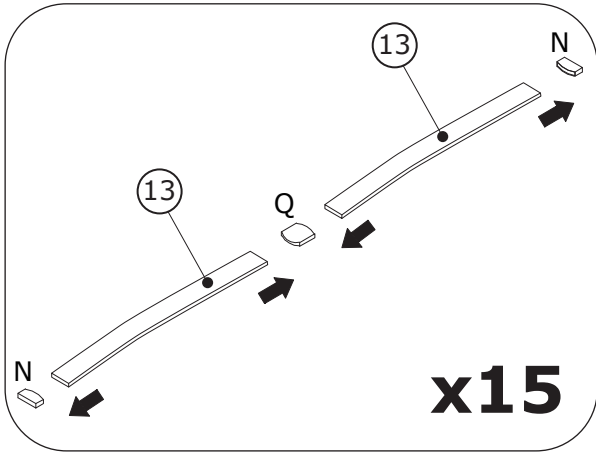


20

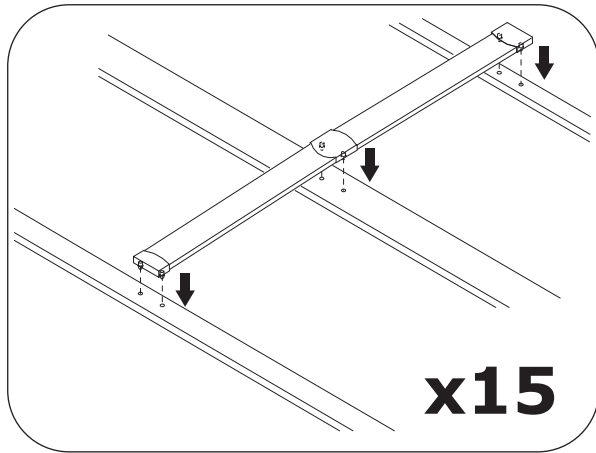
N × 30  58×29×12 mm	Q × 15  58×45×12 mm	
--	--	--



I



II



21

