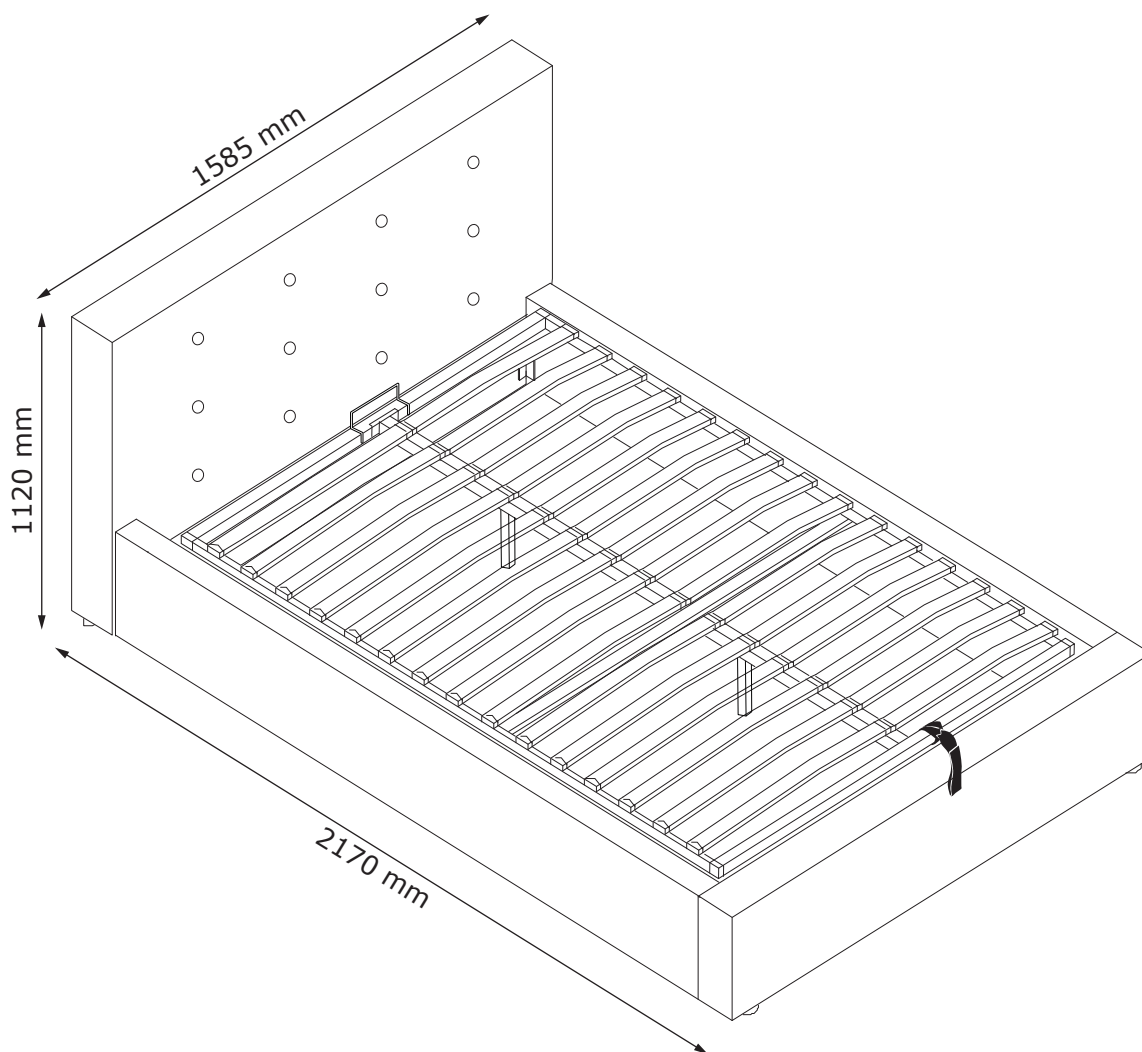


ALNOR

128443
726-236-1096
132851
726-246-1080



FR

Donnez ou recyclez vos meubles.



Association

ou



Magasin

ou

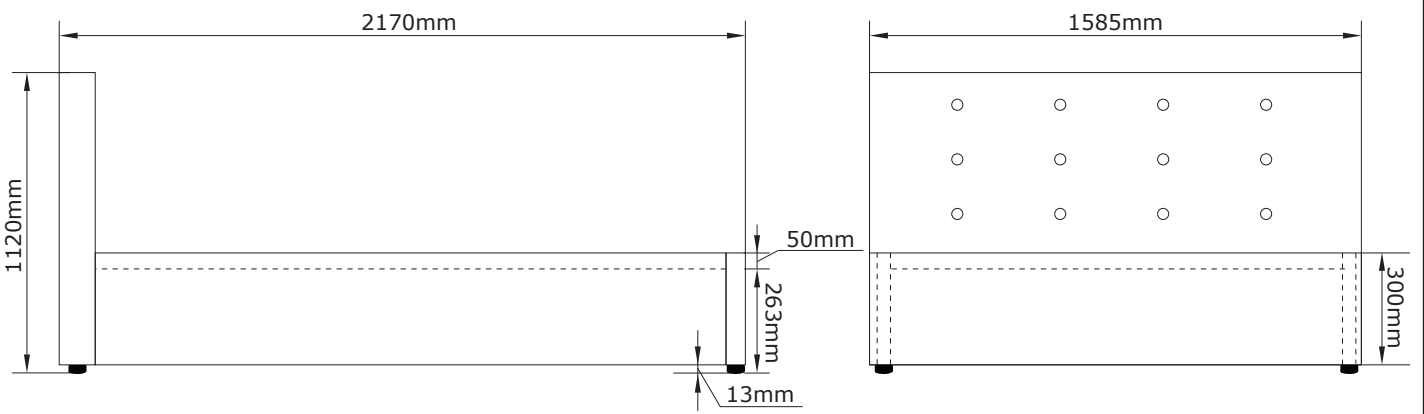
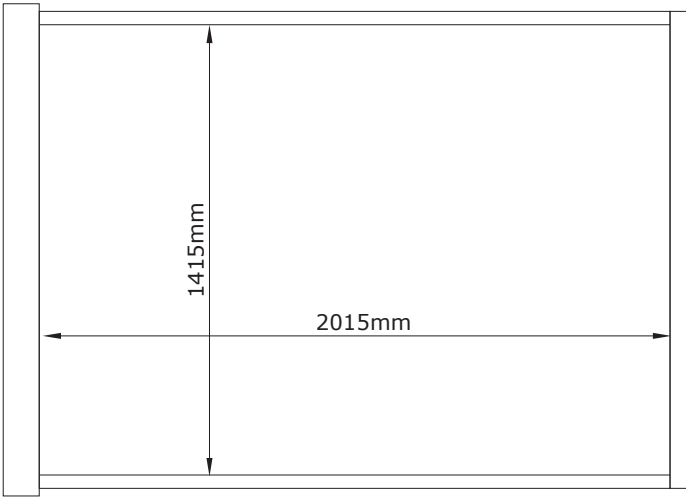


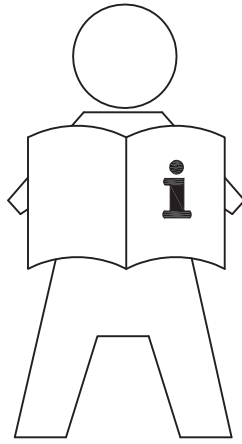
Déchèterie

<https://quefairedemesdechets.fr>



JYSK.com





EN: IMPORTANT INFORMATION!

Please read the entire manual carefully before starting to assemble and/or using this product. Follow the manual thoroughly and keep it for further reference.

FR: INFORMATIONS IMPORTANTES

Veillez lire attentivement l'ensemble du manuel avant de commencer à monter et/ou utiliser ce produit. Suivez rigoureusement le manuel et conservez-le pour toute consultation ultérieure.

LV: SVARĪGA INFORMĀCIJA!

Pirms šī izstrādājuma montāžas un/vai lietošanas uzsākšanas pilnībā izlasiet lietošanas pamācību. Stingri ievērojiet pamācības norādījumus un saglabājiet to turpmākai lietošanai.

LT: SVARBI INFORMACIJA!

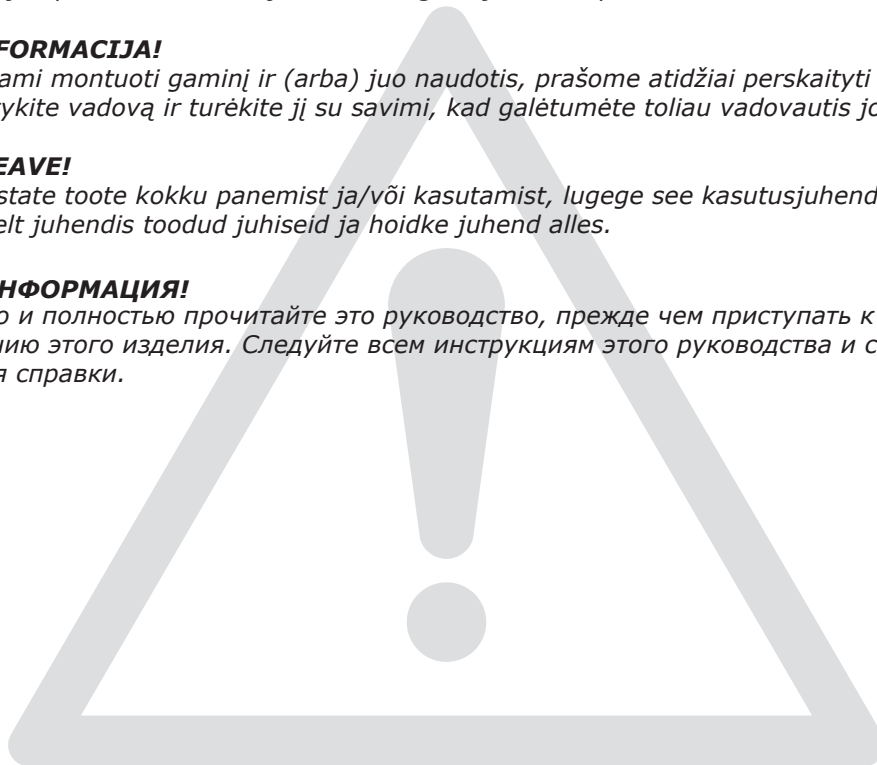
Prieš pradėdami montuoti gaminį ir (arba) juo naudotis, prašome atidžiai perskaityti visą vadovą. Atidžiai skaitykite vadovą ir turėkite jį su savimi, kad galėtumėte toliau vadovautis jo nuorodomis.

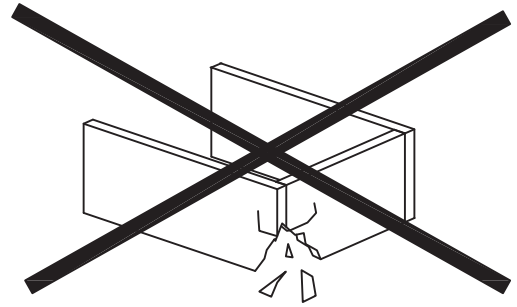
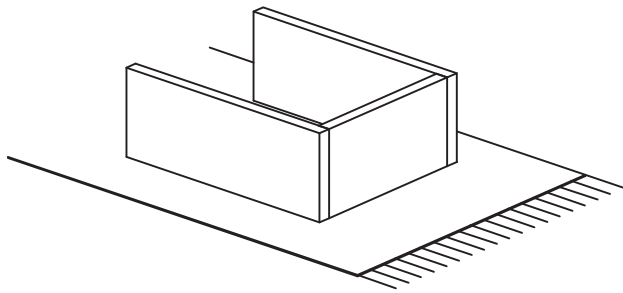
EE: OLULINE TEAVE!

Enne kui alustate toote kokku panemist ja/või kasutamist, lugege see kasutusjuhend hoolikalt läbi. Järgige täpselt juhendis toodud juhiseid ja hoidke juhend alles.

RU: ВАЖНАЯ ИНФОРМАЦИЯ!

Внимательно и полностью прочитайте это руководство, прежде чем приступить к сборке или использованию этого изделия. Следуйте всем инструкциям этого руководства и сохраните его на будущее для справки.





EN: WARNING TO AVOID SCRATCHES!

In order to avoid scratching this furniture should be assembled on a soft layer - could be a rug.

FR: AVERTISSEMENT POUR ÉVITER LES RAYURES!

Afin d'éviter les rayures, ce meuble doit être monté sur une surface souple (un tapis, par exemple).

LV: BRĪDINĀJUMS PAR SKRĀPĒJUMIEM!

Lai nesaskrāpētu šo izstrādājumu, veiciet montāžu uz mīkstas pamatnes, piemēram, paklāja.

LT: ĮSPĖJIMAS, KAD IŠVENGTUMĖTE ĮBRĖŽIMŲ!

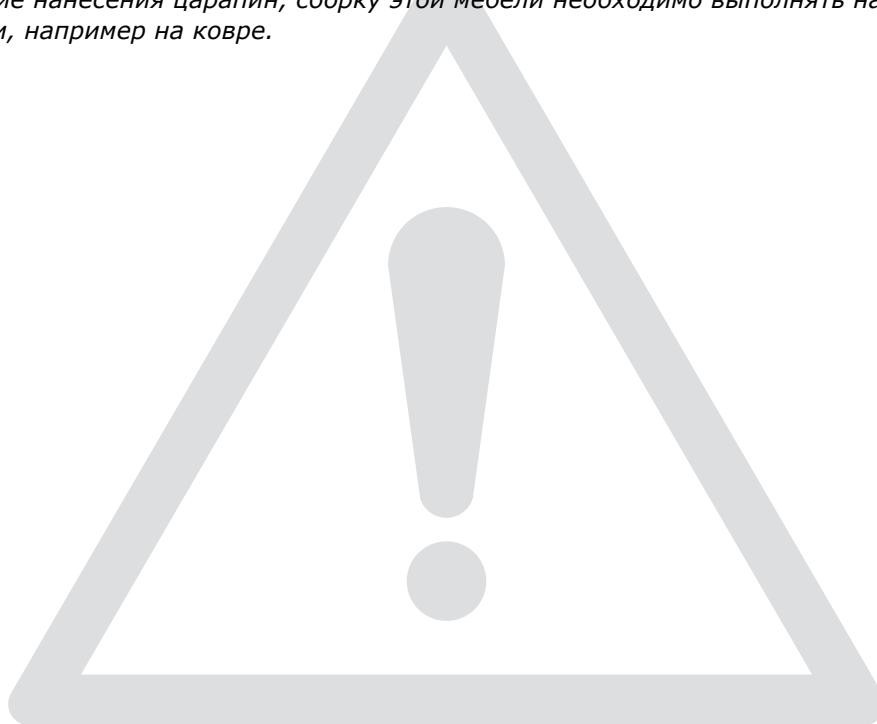
Šio baldo nesubraižysite, jei jį surinksite ant švelnaus paviršiaus, pavyzdžiui, kilimo.

EE: HOIATUS KRIIMUSTUSTE VÄLTIMISEKS!

Kriimustuste tekkimise vältimiseks mööblile tuleb see kokku panna pehmel pinnal, nt kaltsuvaibal.

RU: ПРЕДУПРЕЖДЕНИЕ ОТНОСИТЕЛЬНО ЦАРАПИН!

Во избежание нанесения царапин, сборку этой мебели необходимо выполнять на мягкой поверхности, например на ковре.



EN: IMPORTANT!

It is important that any product which is assembled using any kind of screw is re-tightened 2 weeks after assembly, and once every 3 months - in order to assure stability through-out the lifespan of the product.

FR: IMPORTANT!

Il est important que tout produit monté à l'aide de vis soit resserré 2 semaines après son montage, puis tous les 3 mois, afin de garantir sa stabilité durant tout son cycle de vie.

LV: SVARĪGI!

Ir svarīgi, lai jebkuram produktam, kas tiek uzstādīts ar jebkādu skrūvju palīdzību, skrūves tiktu atkārtoti pievilktas 2 nedēļas pēc montāžas, pēc tam – reizi 3 mēnešos, tā nodrošinot stabilitāti visā izstrādājuma kalpošanas laikā.

LT: SVARBU!

Bet kokį varžtais tvirtinamą gaminį 2 savaites po surinkimo bei kas 3 mėnesius reikia papildomai suveržti – taip užtikrinamas naudojamo gaminio stabilumas.

EE: TÄHTIS!

Oluline on, et toote kruvisid pingutataks 2 nädalat pärast kokkupanekut ja seejärel iga 3 kuu järel, et tagada stabiilsus kogu toote eluea jooksul.

RU: ВАЖНО!

В любом изделии, собранном с использованием винтов любого типа, необходимо через 2 недели после сборки и в дальнейшем каждые 3 месяца подтягивать винты, чтобы обеспечить прочность изделия в течение срока эксплуатации.





EN: GENERAL INSTRUCTION FOR FURNITURE WITH FABRIC!

Wipe clean with a damp cloth. Use only clean water.

Dust and dirt can be vacuum cleaned or wiped with a clean soft cloth.

Do not use detergents, solvents or other chemicals on fabric as this may cause discoloration.

However, certain removable fabrics may be washed, but in such cases there will ALWAYS be a washing instruction on the fabric.

FR: INSTRUCTIONS GÉNÉRALES POUR LE MOBILIER EN TISSU!

Nettoyez à l'aide d'un chiffon humide. N'utilisez que de l'eau claire.

La poussière et la saleté peuvent être aspirées ou essuyées à l'aide d'un chiffon doux et propre.

N'utilisez aucun détergent, solvant ou autre produit chimique sur le tissu, car ceci pourrait le décolorer.

Cependant, certains tissus amovibles peuvent être lavés, mais dans ce cas le tissu comportera

TOUJOURS des instructions de lavage.

LV: VISPĀRĪGI KOPŠANAS NORĀDĪJUMI MĒBELĒM AR AUDUMU!

Noslaukiet ar mitru drānu. Izmantojiet tikai tīru ūdeni.

Putekļus un netīrumus var notīrīt ar putekļusūcēju vai noslaucīt ar mīkstu drānu.

Auduma tīrīšanai neizmantojiet mazgāšanas līdzekļus, šķīdinātājus vai citas ķīmikālijas, jo auduma krāsa var izbalēt.

Atsevišķus noņemamos audumus var mazgāt, taču tad uz auduma VIENMĒR būs sniegti kopšanas norādījumi.

LT: BENDROSIOS INSTRUKCIJOS BALDAMS PADENGTIEMS AUDINIUI!

Švariai nušluostykite drėgna šluoste. Naudokite tik švarų vandenį.

Dulkės ir nešvarumai gali būti susiurbti arba nuvalyti švaria, minkšta šluoste.

Nenaudokite detergentų, tirpiklių ar kitų chemikalų audiniams, nes šie gali sukelti spalvos išblukimą.

Visgi, kai kurie nuimami audiniai gali būti skalbiami, bet tokiais atvejais ant audinio etiketės VISADA turi būti pateiktos skalbimo instrukcijos.

EE: ÜLDISED JUHISED KANGAGA MÖÖBLI JAOKS!

Puhastage niiske lapiga. Kasutage ainult puhast vett.

Tolmu ja mustust saab eemaldada tolmuimejaga või ära pühkida puhta pehme lapiga.

Ärge kasutage kangal pesuvahendeid, lahusteid või muid kemikaale, kuna see võib põhjustada värvimuutusi.

Küll aga võib teatud eemaldatavaid kangaid pesta, kuid sellisel juhul on kanga küljes ALATI pesujuhend.

RU: ОБЩИЕ УКАЗАНИЯ ПО УХОДУ ЗА МЕБЕЛЬЮ С ОТДЕЛКОЙ ИЗ ТКАНИ!

Очистите изделие чистой влажной тряпкой. Используйте только чистую воду.

Пыль и грязь можно удалять пылесосом или чистой мягкой тряпкой.

Не наносите моющие средства, растворители или другие химические вещества на ткань, поскольку они могут привести к вымыванию цвета.

Некоторые съемные элементы из ткани можно стирать. В таких случаях к ткани ОБЯЗАТЕЛЬНО прилагается инструкция по стирке.

EN: SAFETY INFORMATION!

*Please do not allow children or pets inside the storage area.
Please be careful when lifting. Only lift with mattress on top.
To be operated by adults only.*

FR: INFORMATION DE SÉCURITÉ!

*Ne laissez pas les enfants ou les animaux de compagnie pénétrer dans la zone de stockage.
Soyez prudent lors de la manipulation. Déplacer uniquement avec le matelas au-dessus.
L'opération doit être effectuée uniquement par un adulte.*

LV: DROŠĪBAS INFORMĀCIJA!

*Neļaujiet bērniem vai mājdzīvniekiem atrasties glabāšanas zonā.
Uzmanieties paceļot. Celt drīkst tikai ar matraci virsū.
Eksploatāciju drīkst veikt tikai pieaugušie.*

LT: SVARBU! SAUGOS INFORMACIJA!

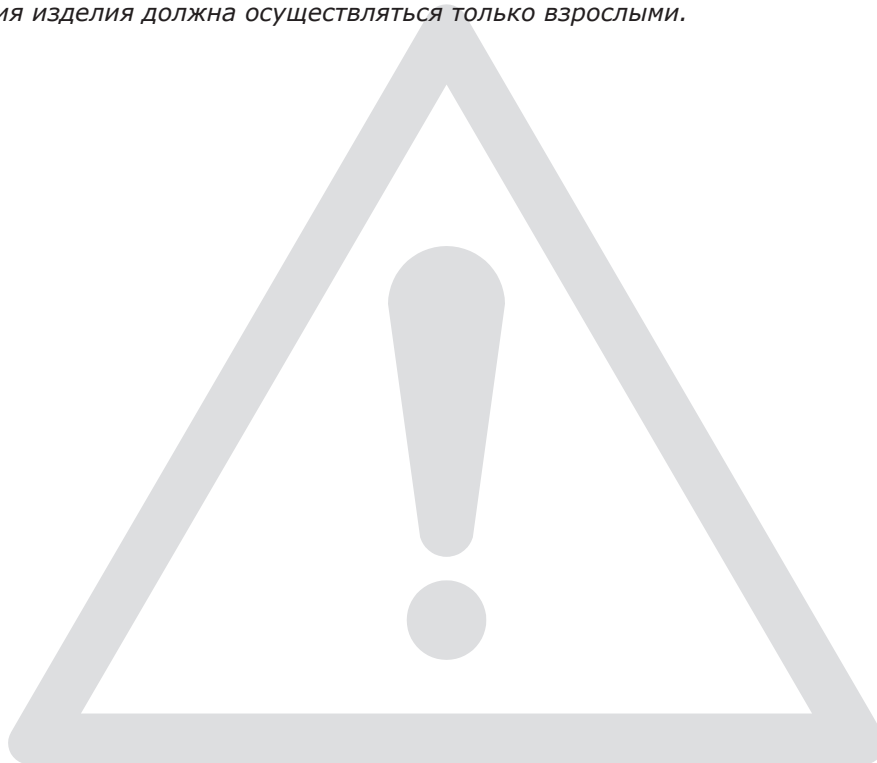
*Neleiskite vaikams ir naminiams gyvūnams būti daiktų laikymo skyriuje.
Būkite atsargūs keldami. Kelkite tik tada, kai ant viršaus yra uždėtas čiužinys.
Turi valdyti tik suaugusieji.*

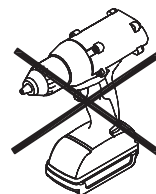
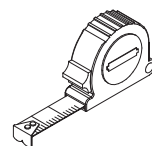
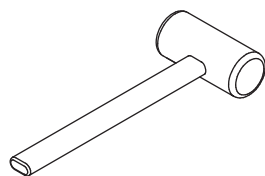
EE: TÄHTIS! OHUTUSALANE TEAVE!

*Ärge lubage lapsi ega lemmikloomi hoiustamisalale.
Olge tõstmisel ettevaatlik. Tõstmisel peab madrats jääma üles.
Kasutamiseks ainult täiskasvanutele.*

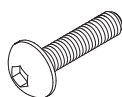
RU: ИНФОРМАЦИЯ О БЕЗОПАСНОСТИ!

*Не позволяйте детям или домашним животным залезать в отсек для хранения.
При поднятии соблюдайте осторожность. Допускается поднятие только с матрасом сверху.
Эксплуатация изделия должна осуществляться только взрослыми.*



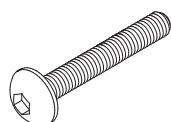


A × 28



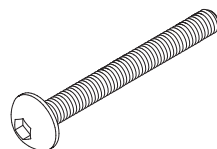
M8×35 mm

B × 2



M8×50 mm

C × 2



M8×70 mm

D × 4



Ø30×13 mm

E × 2



Ø40×3 mm

F × 8



Ø8 mm

G × 10



Ø8/Ø18 mm

H × 14



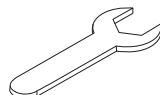
M8/13 mm

J × 1



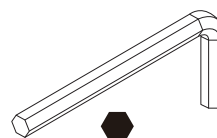
210×32 mm

K × 1



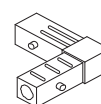
13 mm

L × 1



5 mm

M × 4



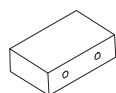
75×75×25 mm

N × 30



58×29×12 mm

P × 1

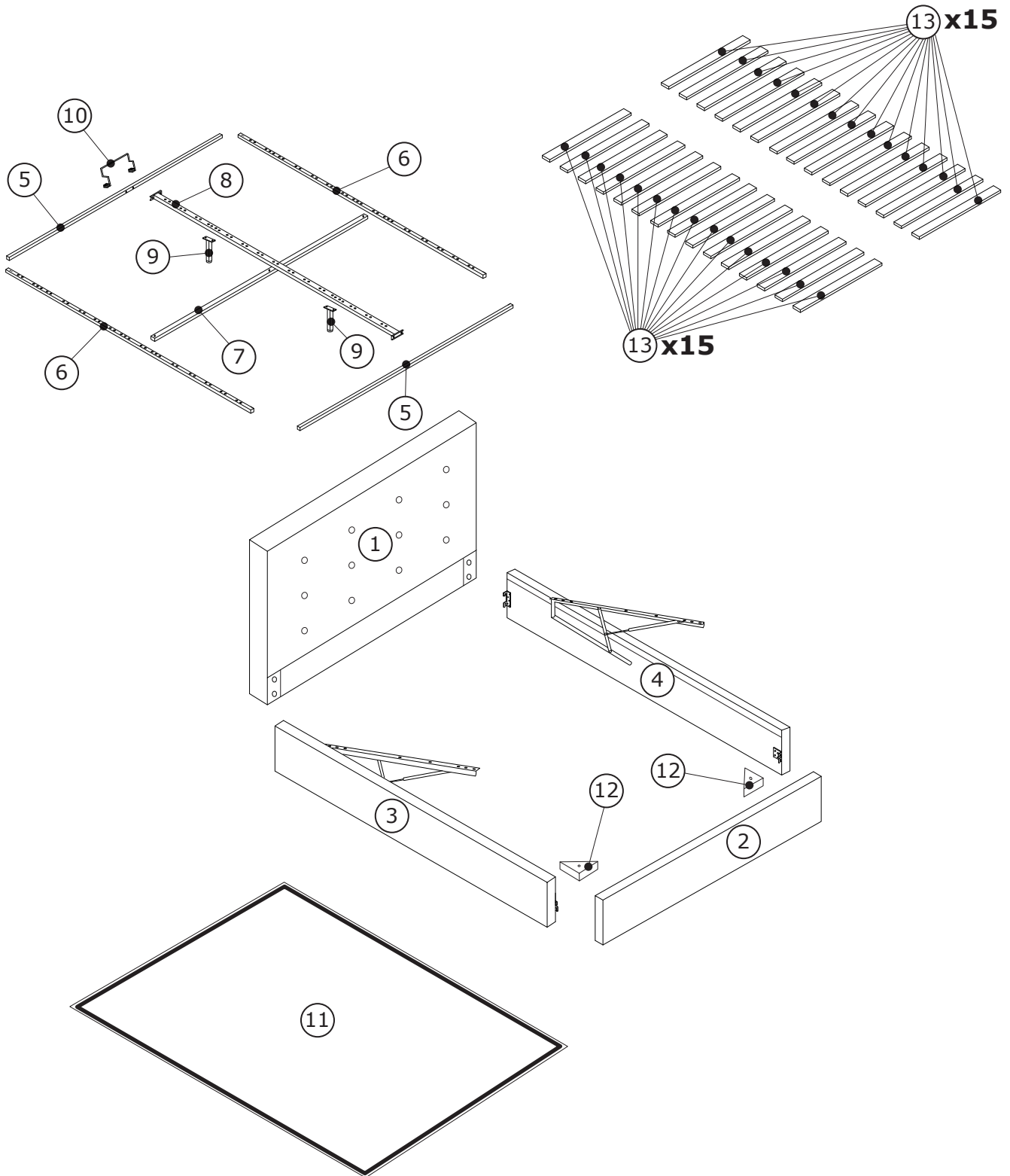


92×50×25 mm

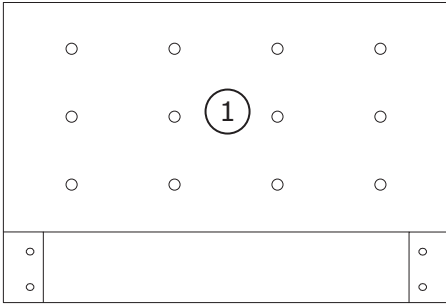
Q × 15



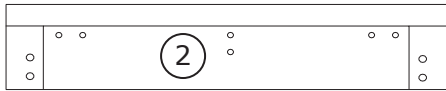
58×45×12 mm



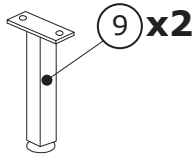
Box 1/2:



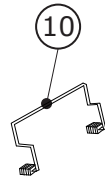
1585×110×1110mm



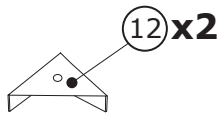
1520×50×300mm



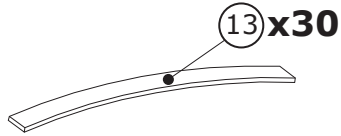
225×25×25mm



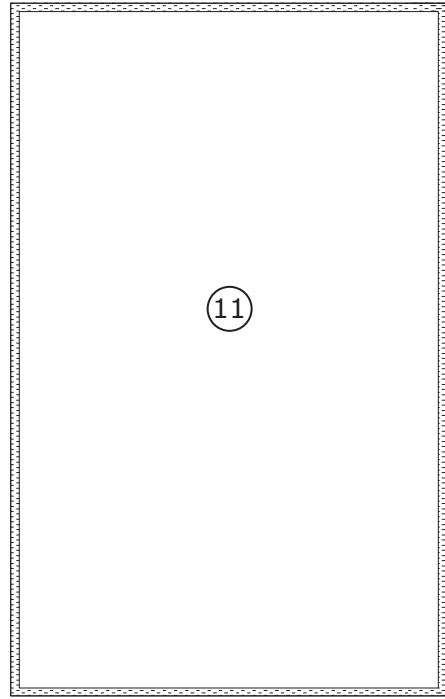
195×150mm



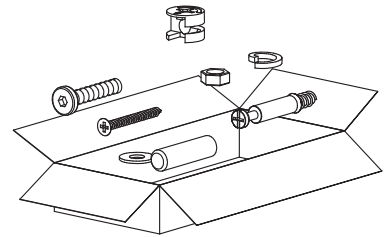
170×170×40 mm



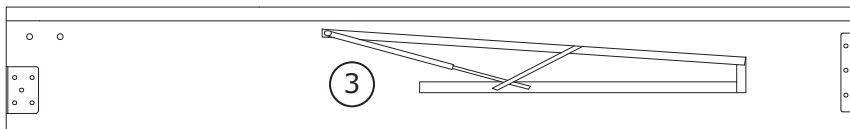
678×9.5×53mm



1470×2070mm



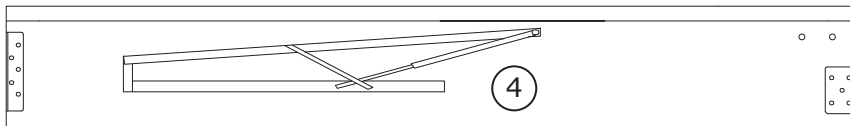
Box 2/2:



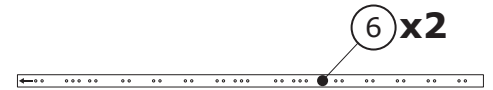
2020×50×300mm



1310×25×25mm



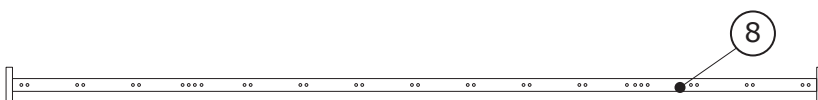
2020×50×300mm



1900×25×25mm

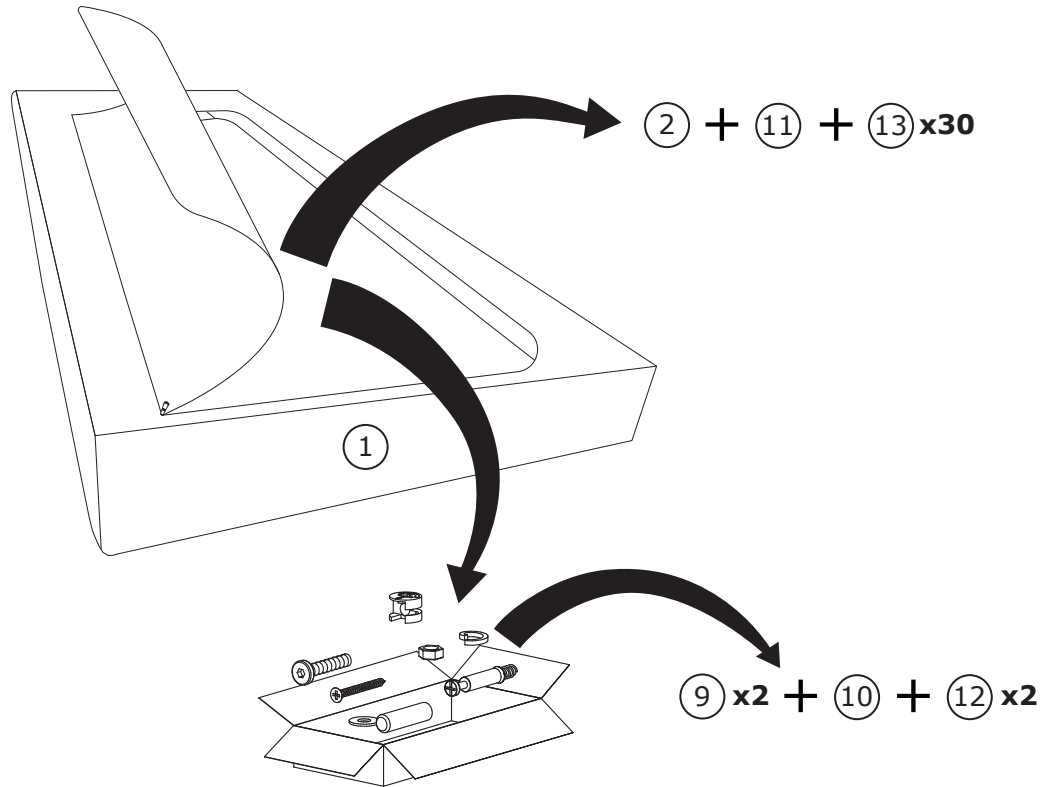


1360×15×15mm



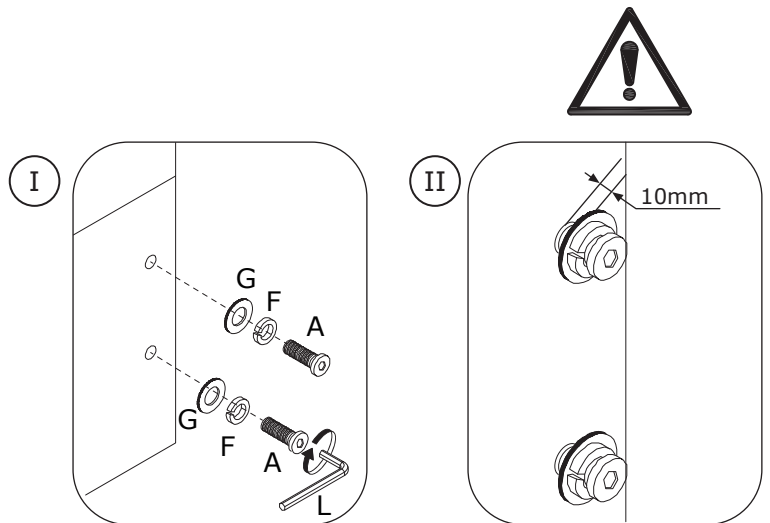
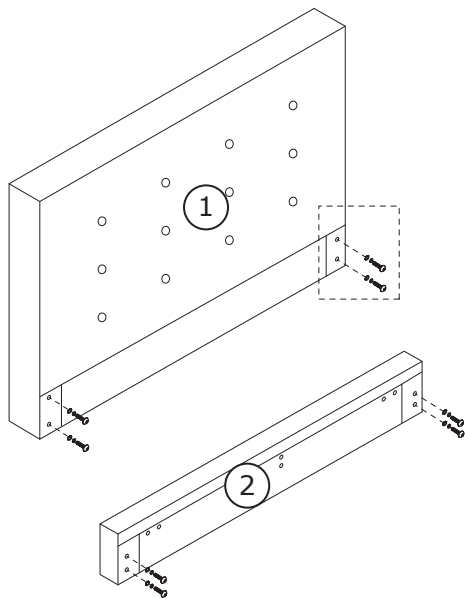
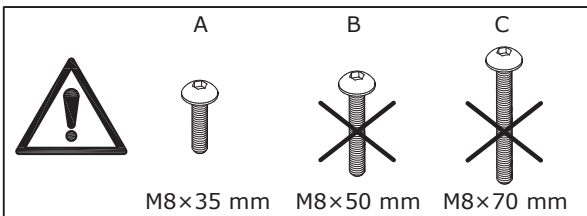
1910×100×30mm

1

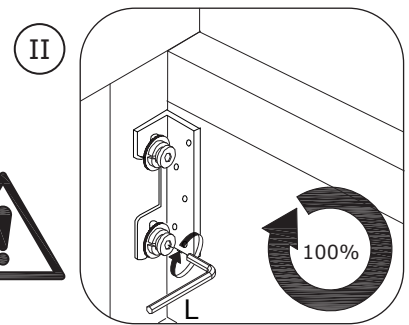
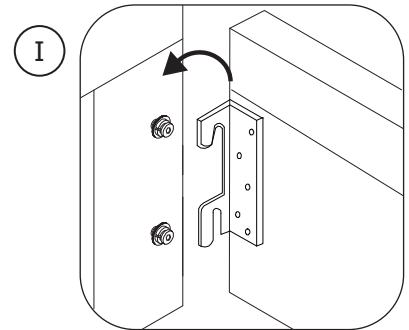
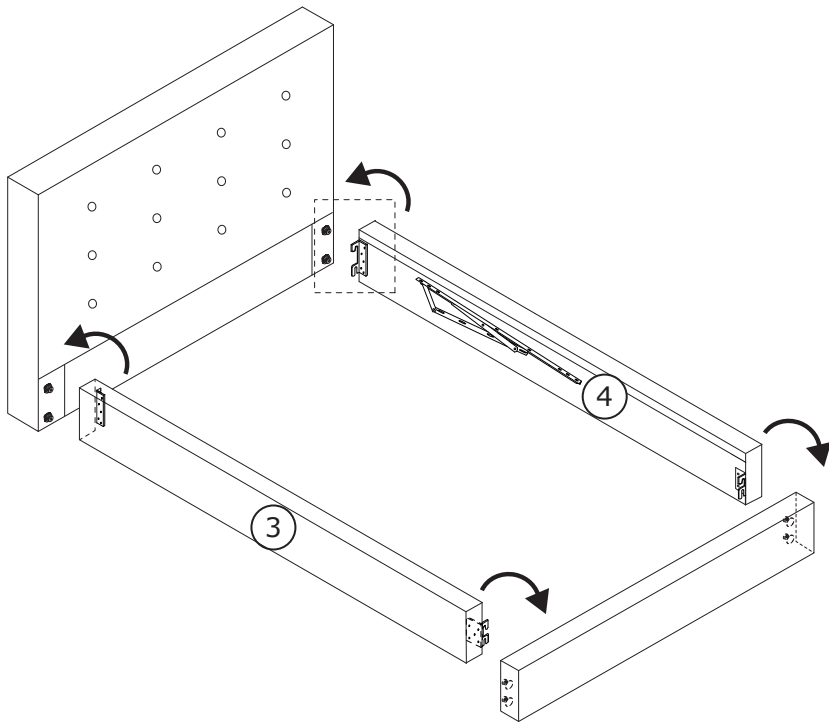
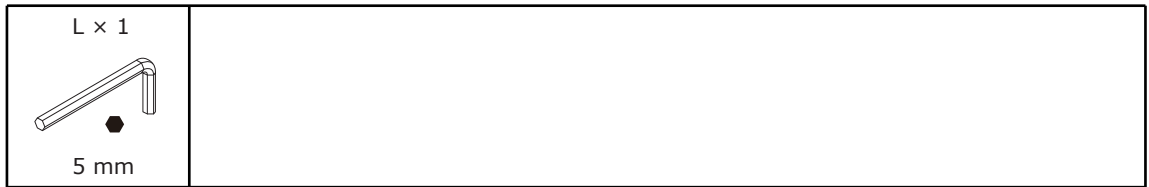


2

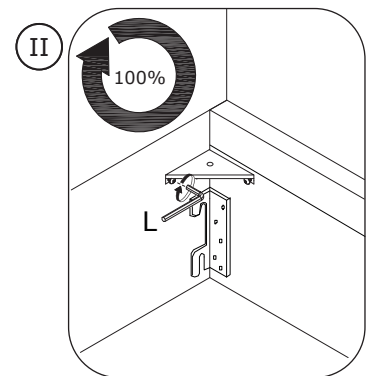
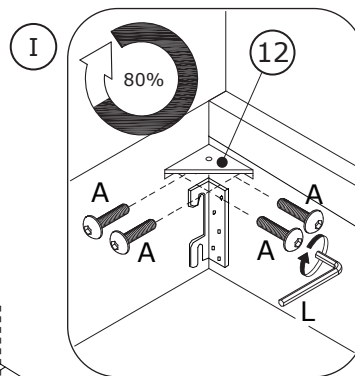
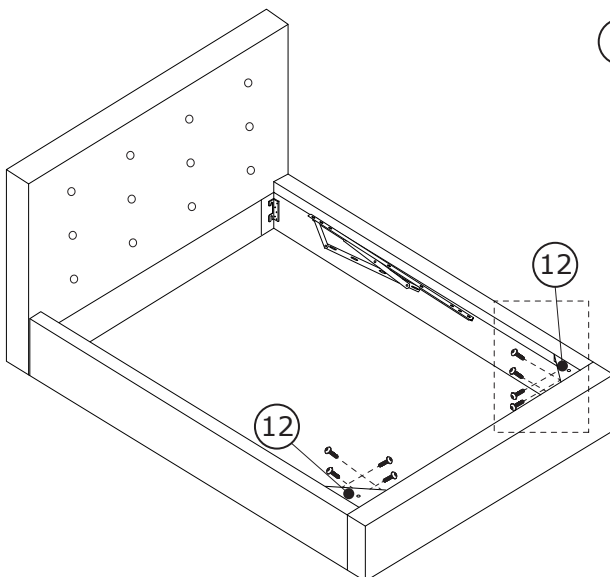
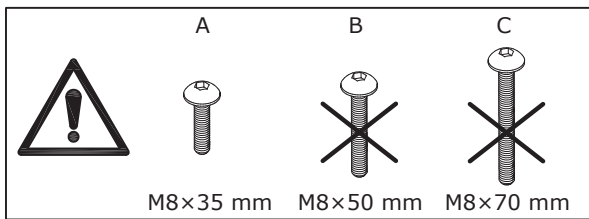
A x 8 M8x35 mm	F x 8 Ø8 mm	G x 8 Ø8/Ø18 mm	L x 1 5 mm	
-----------------------	--------------------	------------------------	-------------------	--



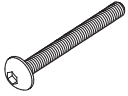

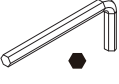
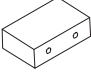
3

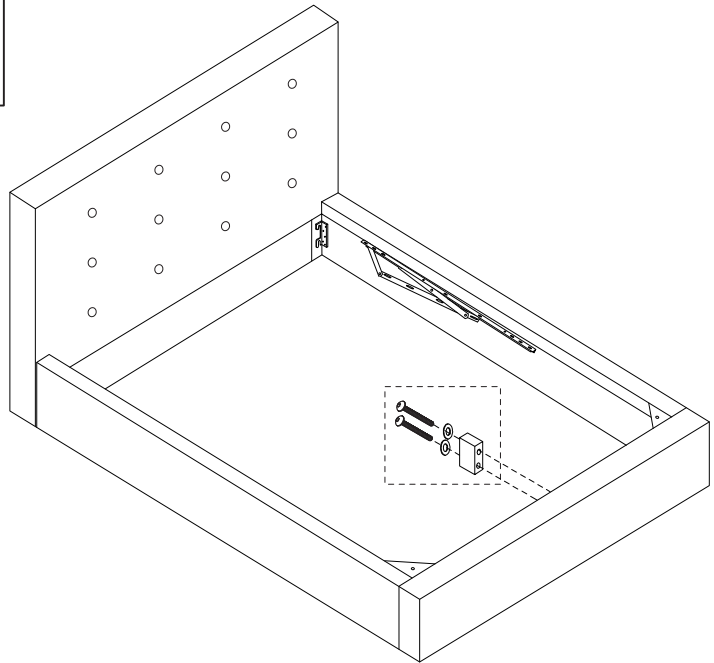
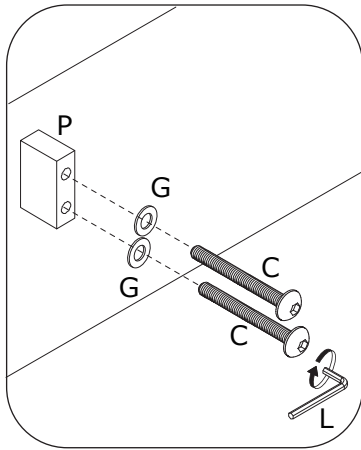
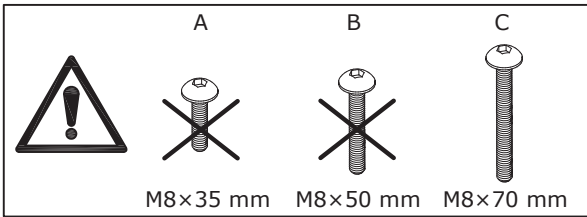


4



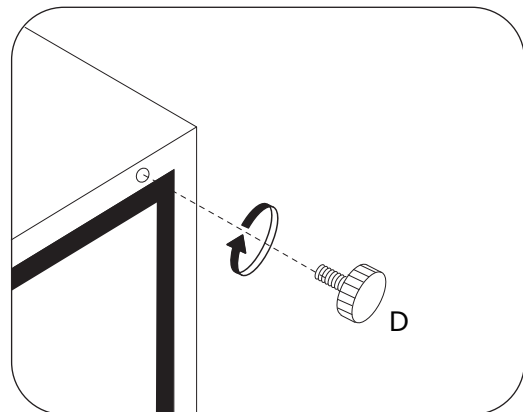
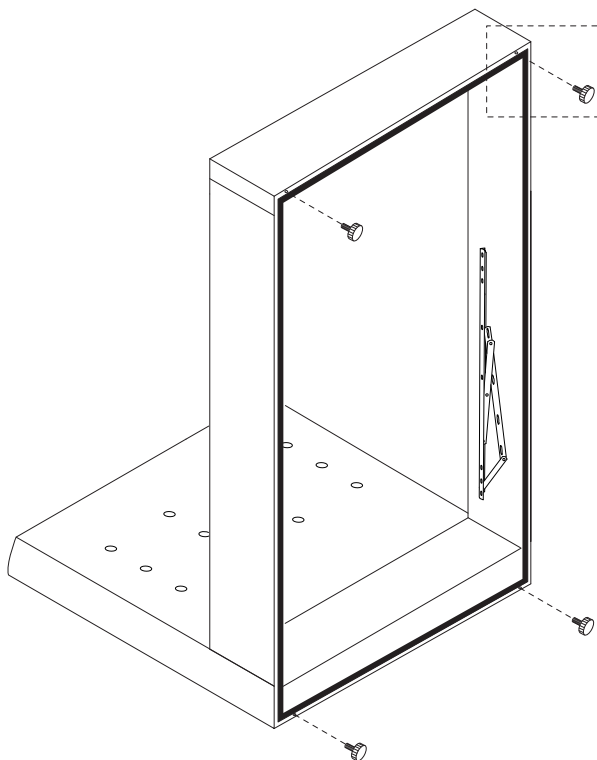
5

$C \times 2$  M8x70 mm	$G \times 2$  Ø8/Ø18 mm	$L \times 1$  5 mm	$P \times 1$  92x50x25mm	
---	--	---	---	--

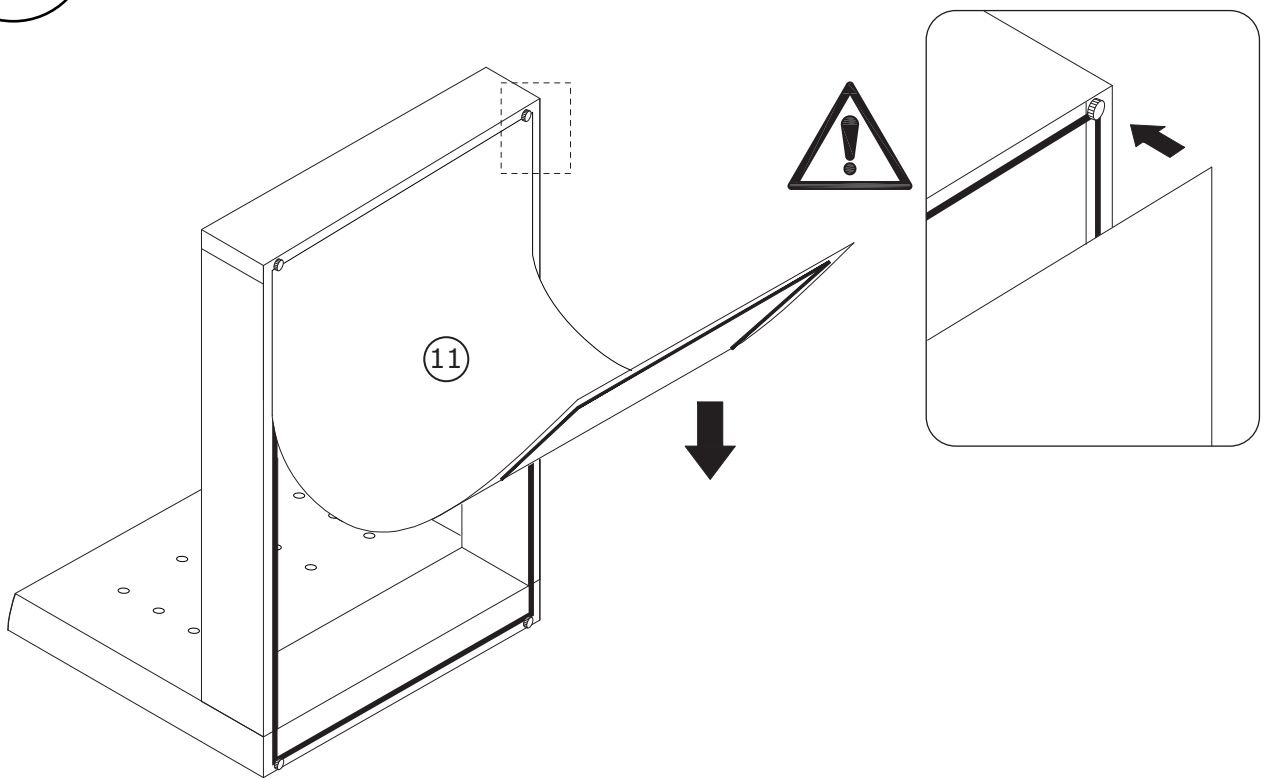


6

$D \times 4$  Ø30x13 mm	
--	--



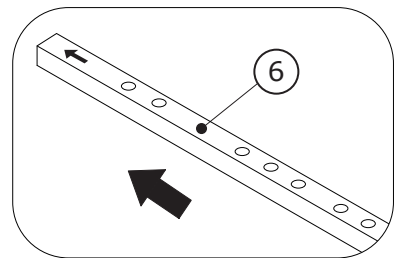
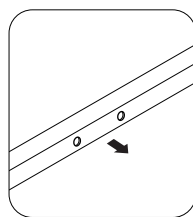
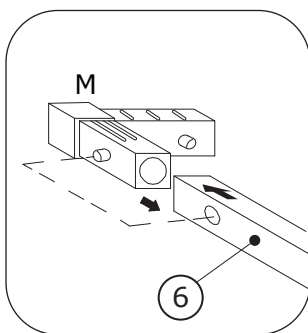
7



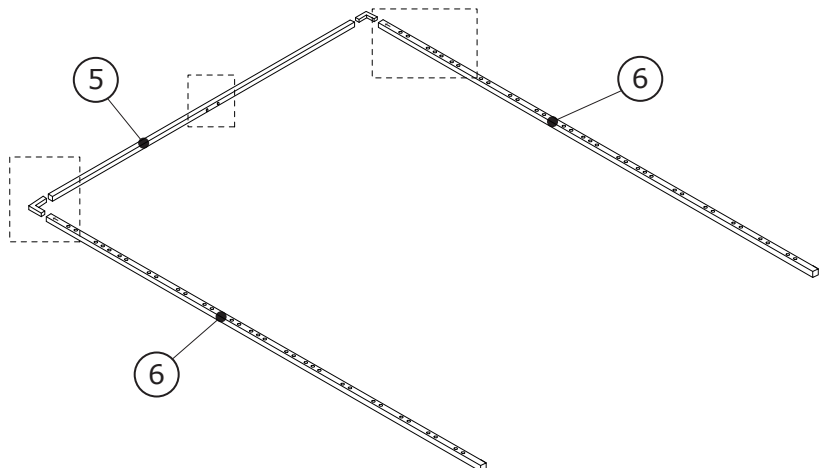
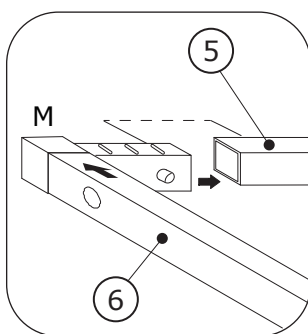
8



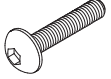
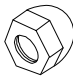
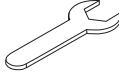
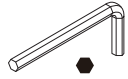
I

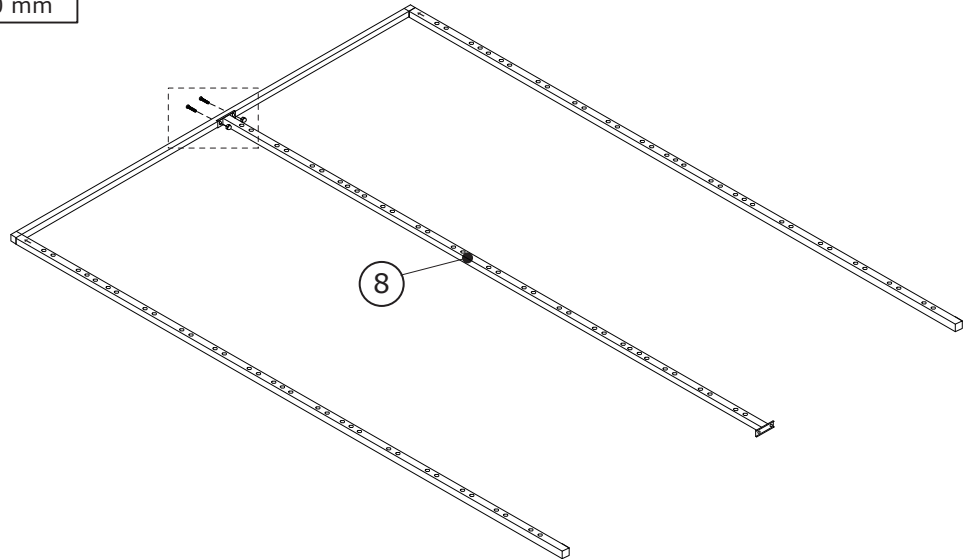
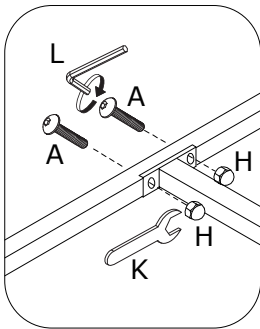
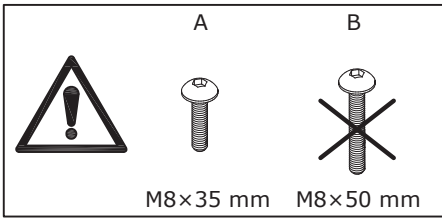


II




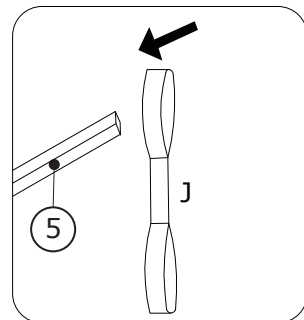
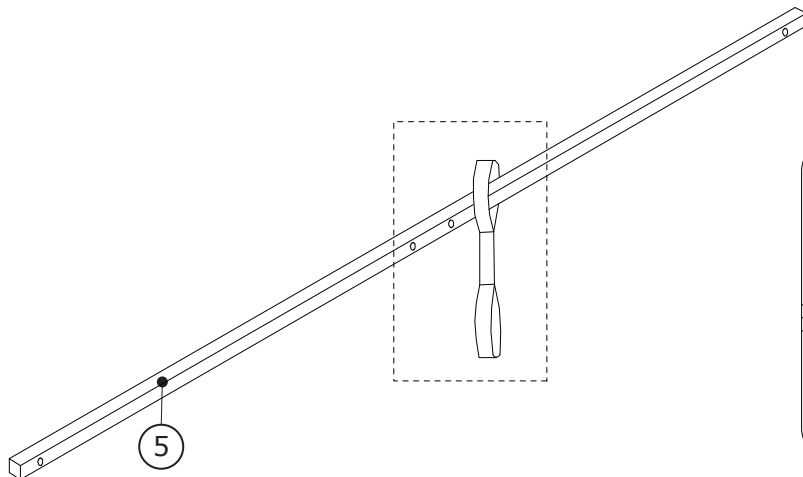
9

A × 2  M8×35 mm	H × 2  M8/13 mm	K × 1  13 mm	L × 1  5 mm	
--	--	---	---	--

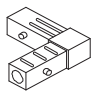
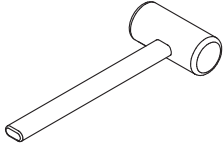


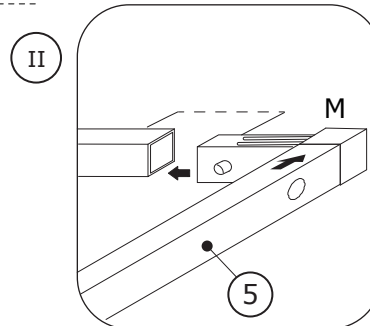
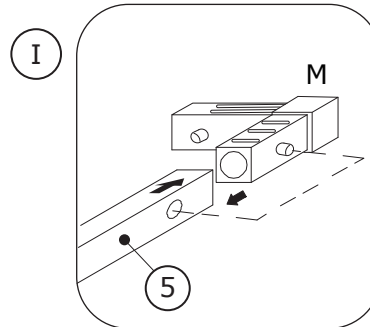
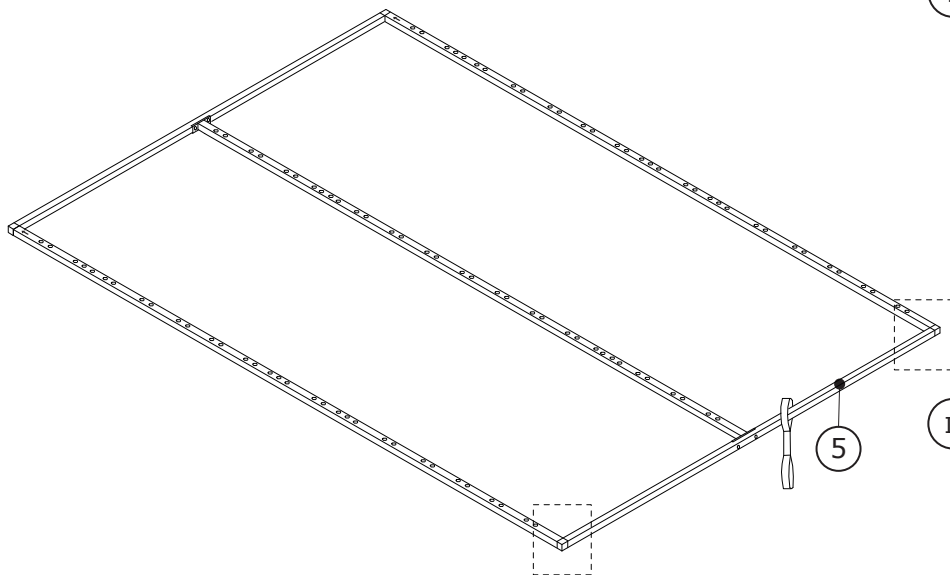
10

J × 1  210×32 mm	
---	--

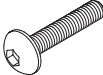

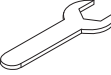
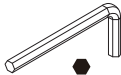


11


<p>M × 2</p>  <p>75×75×25mm</p>	
--	---



12

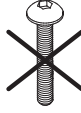
<p>A × 2</p>  <p>M8×35 mm</p>	<p>H × 2</p>  <p>M8/13 mm</p>	<p>K × 1</p>  <p>13 mm</p>	<p>L × 1</p>  <p>5 mm</p>	
--	--	---	---	--

A

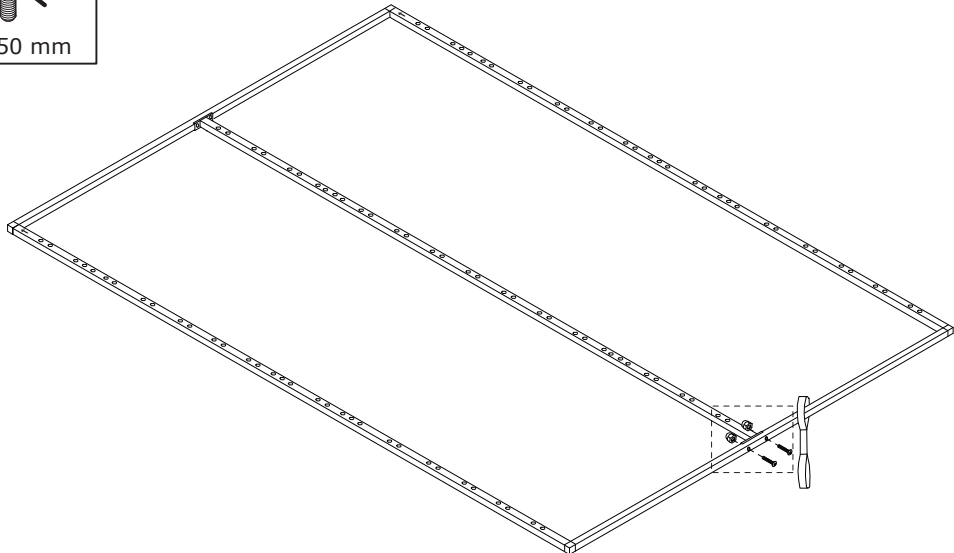
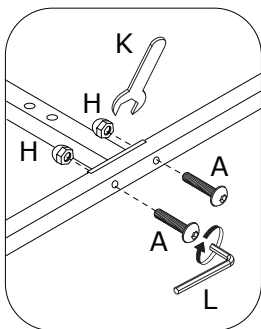


M8×35 mm

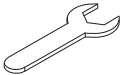
B

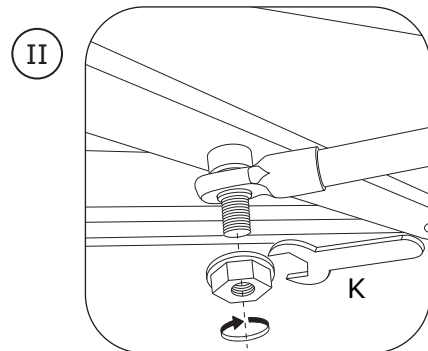
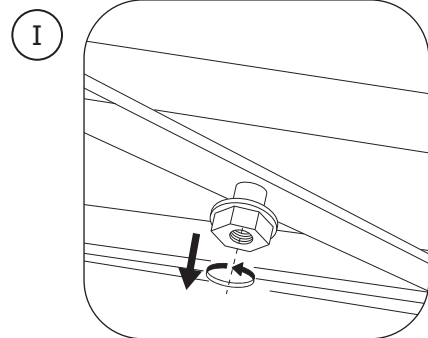
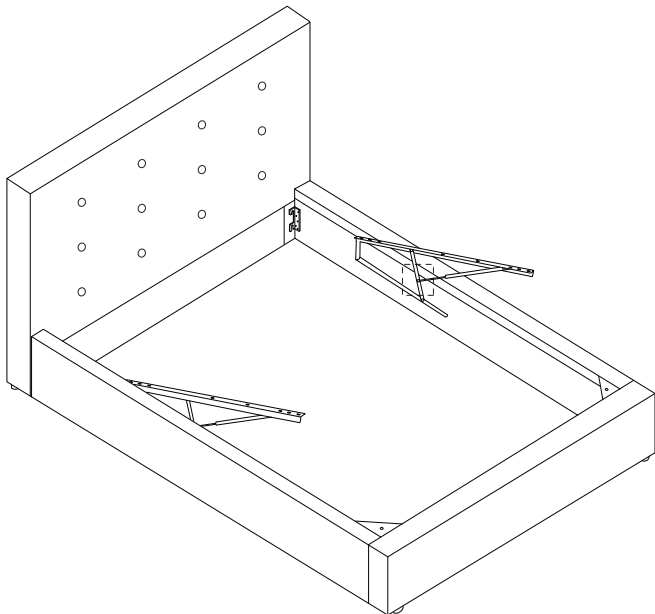


M8×50 mm

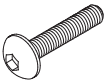
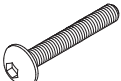

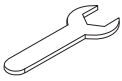
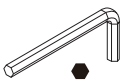


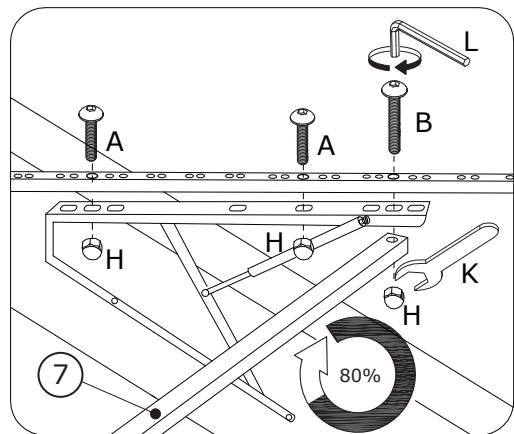
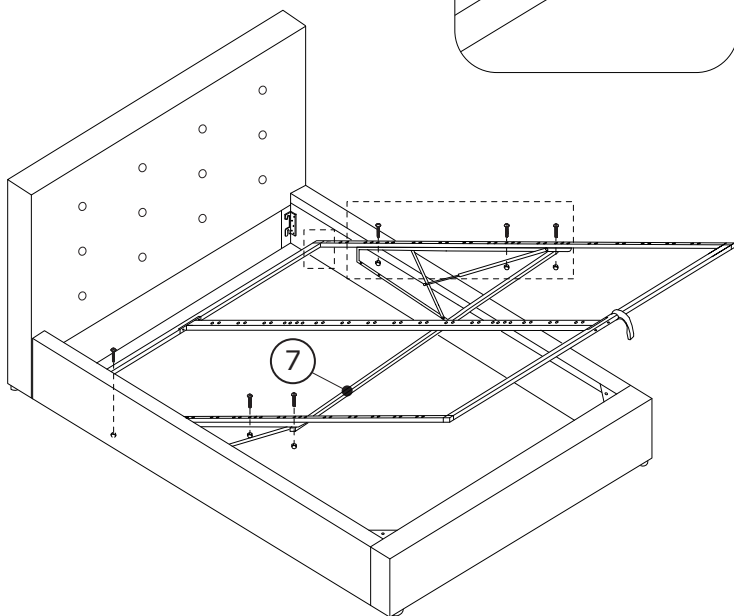
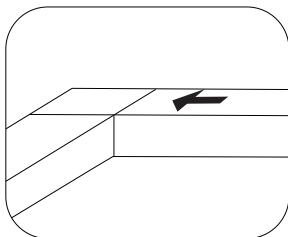
13

K × 1	
	
13 mm	



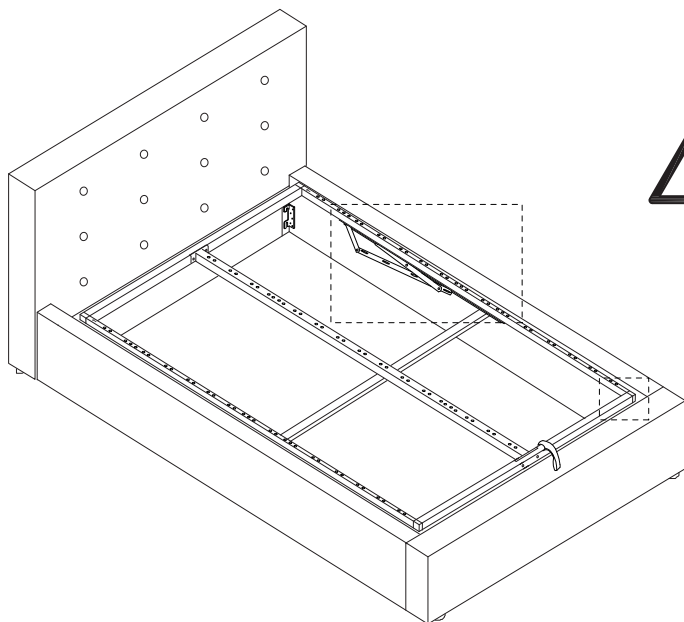
14

A × 4	B × 2	H × 6	K × 1	L × 1	
					
M8×35 mm	M8×50 mm	M8/13 mm	13 mm	5 mm	

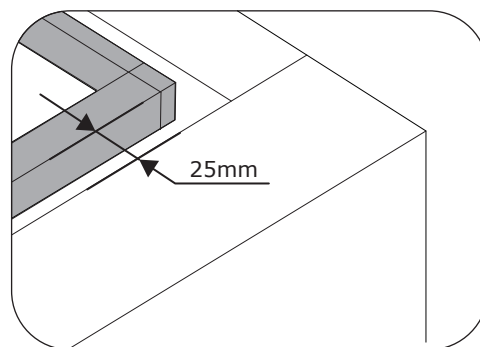


15

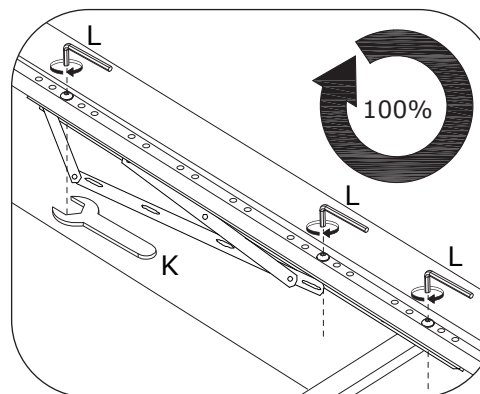
$K \times 1$  13 mm	$L \times 1$  5 mm		
--	---	---	--



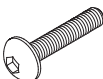

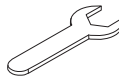

I

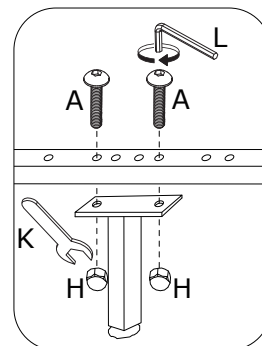
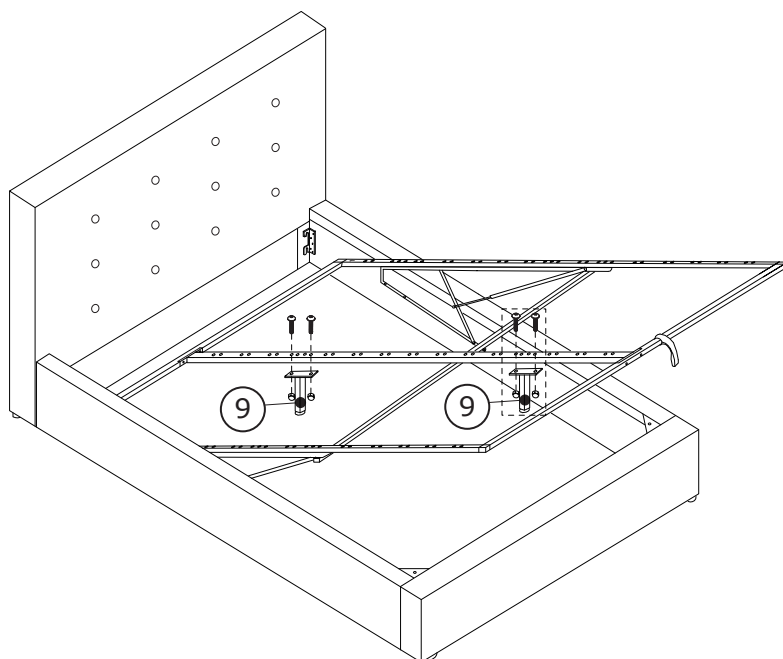


II

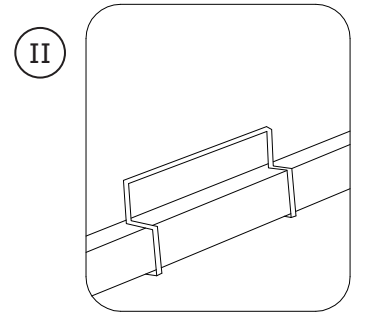
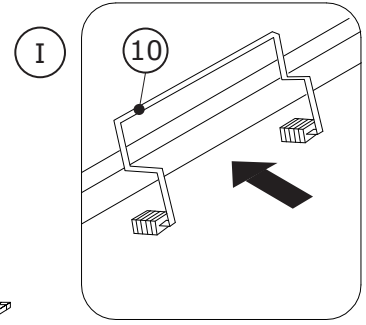
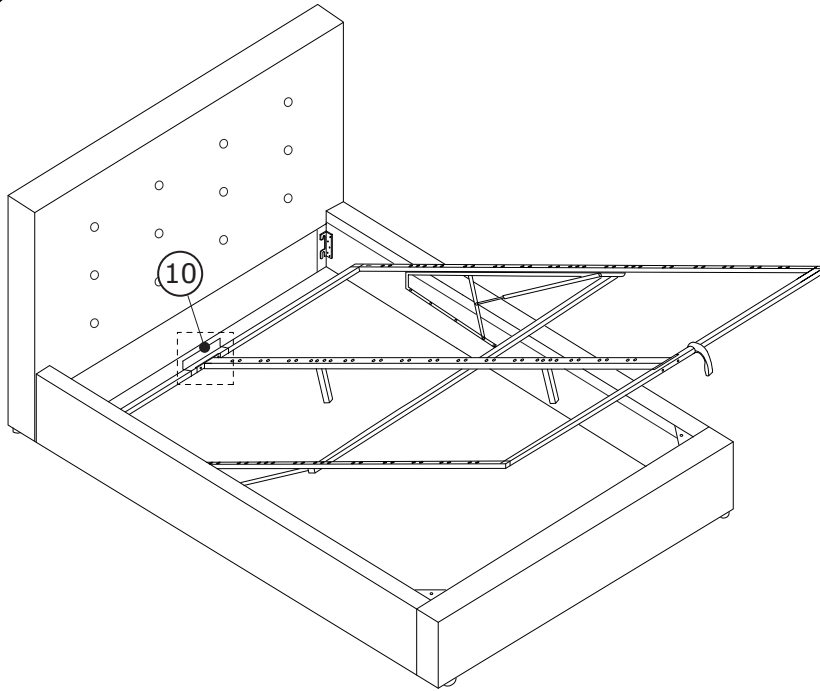


16

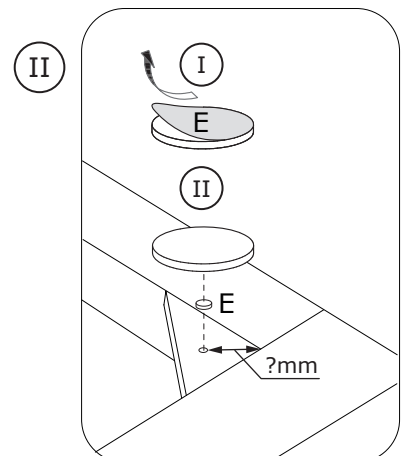
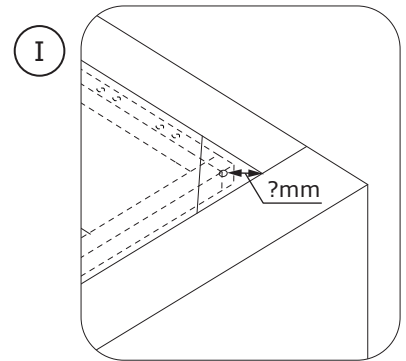
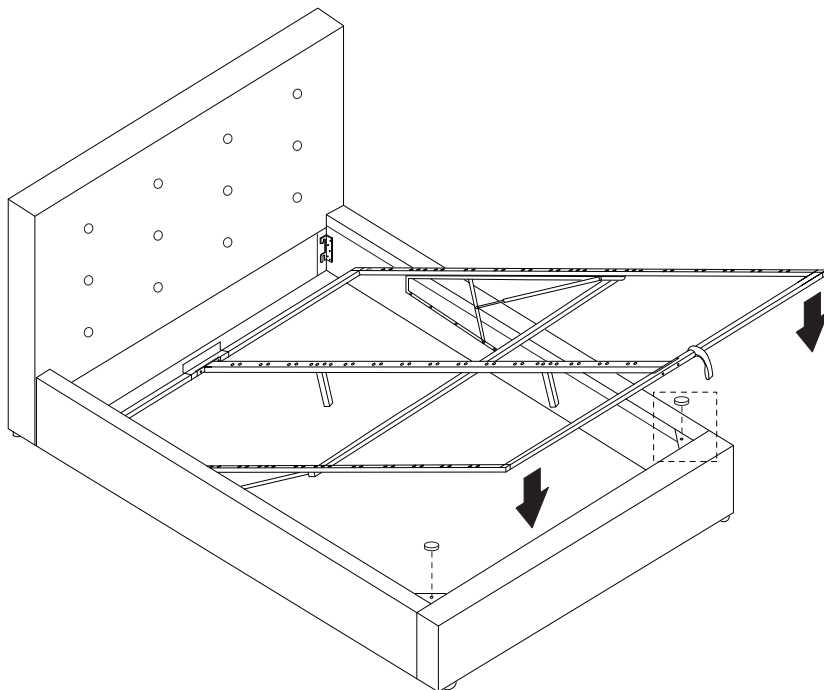
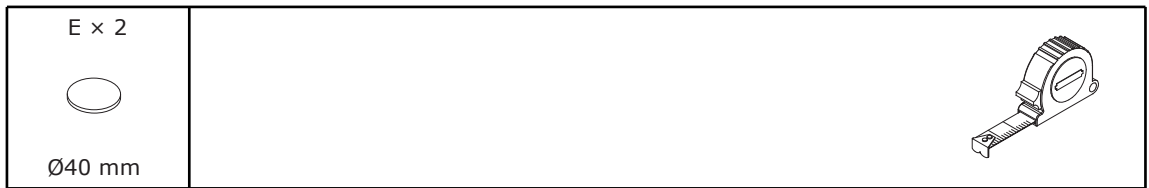
$A \times 4$  M8x35 mm	$H \times 4$  M8/13 mm	$K \times 1$  13 mm	$L \times 1$  5 mm	
---	---	--	--	--

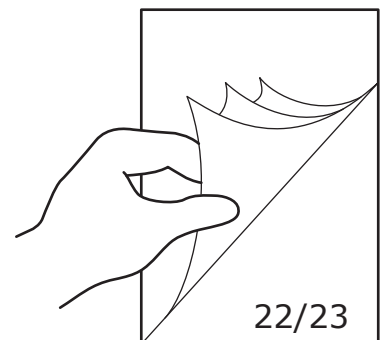
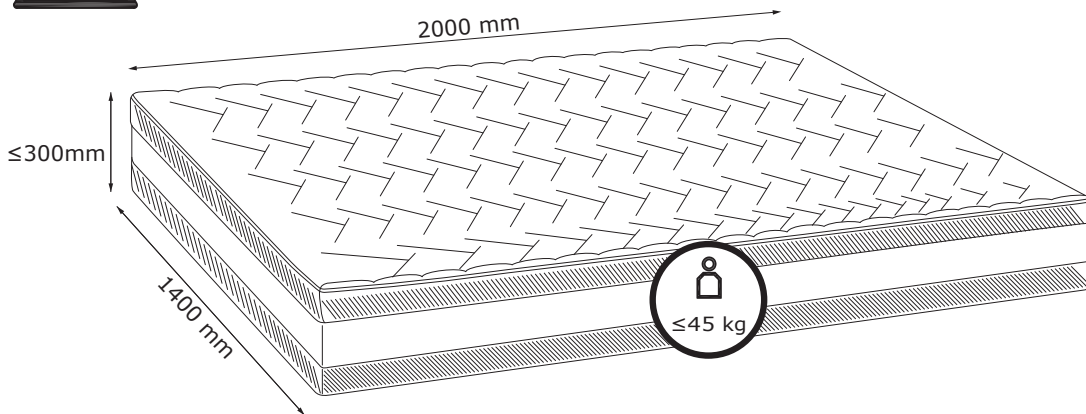
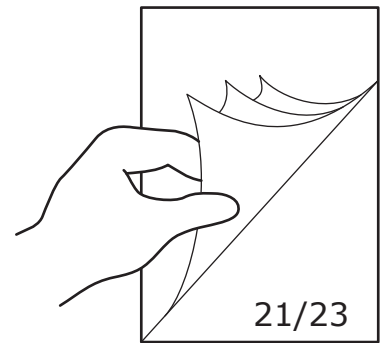
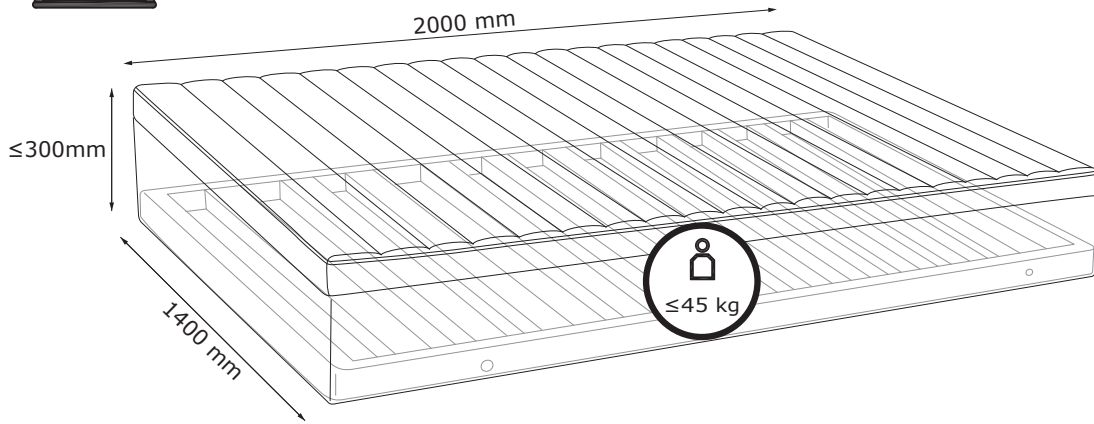


17

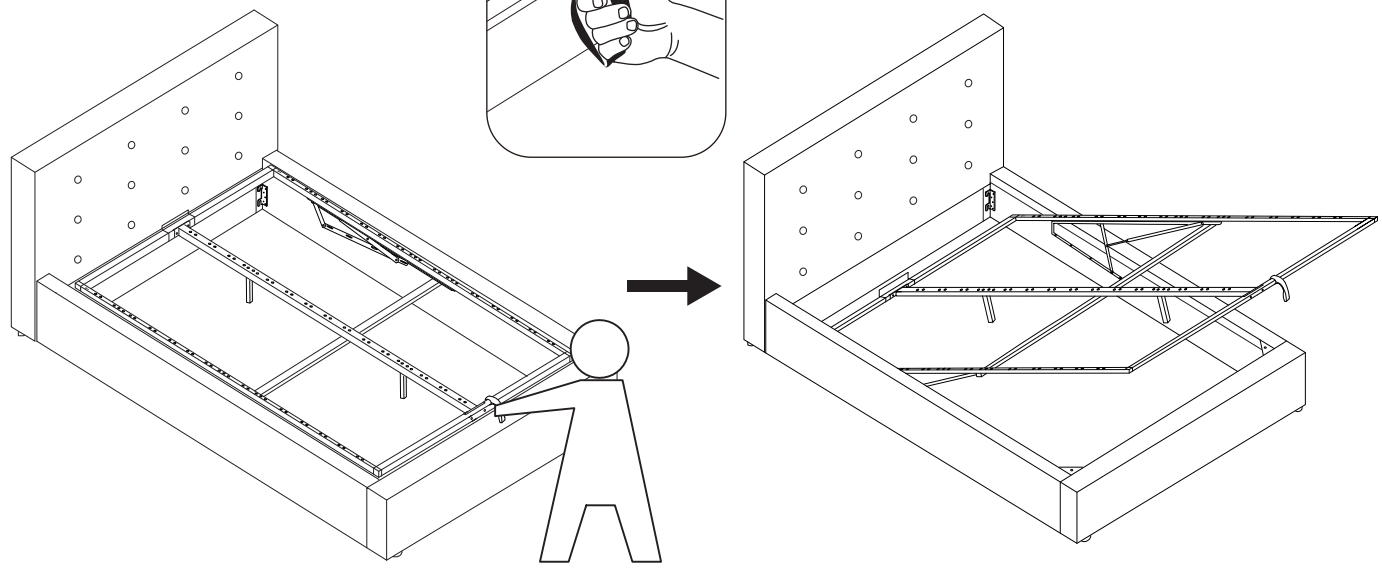
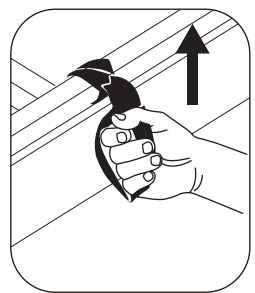
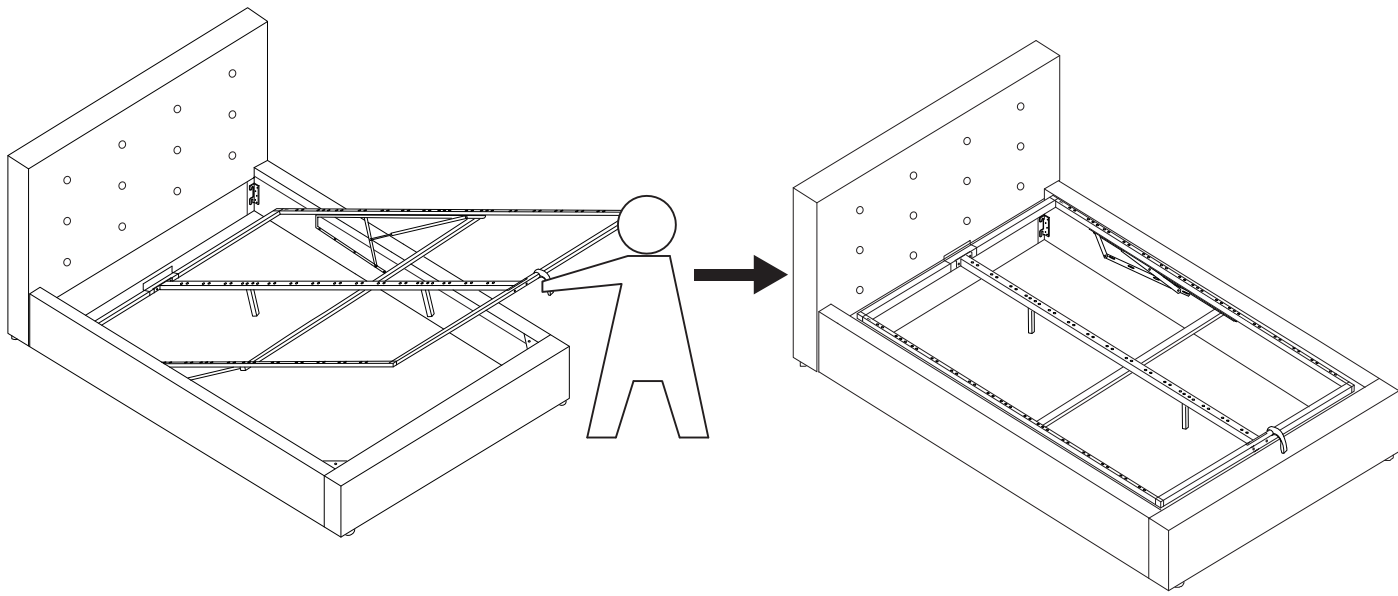


18

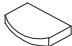



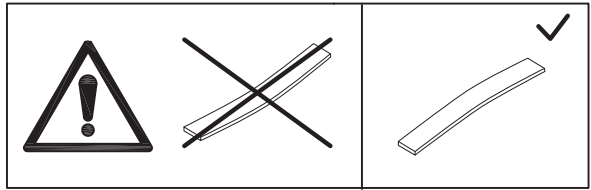
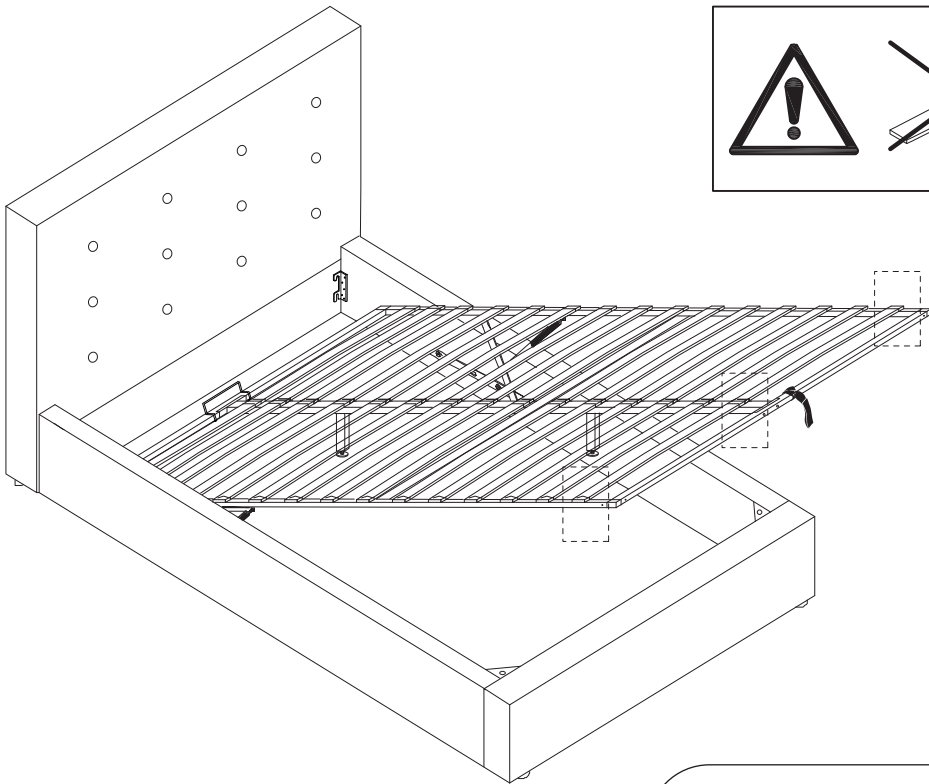


19

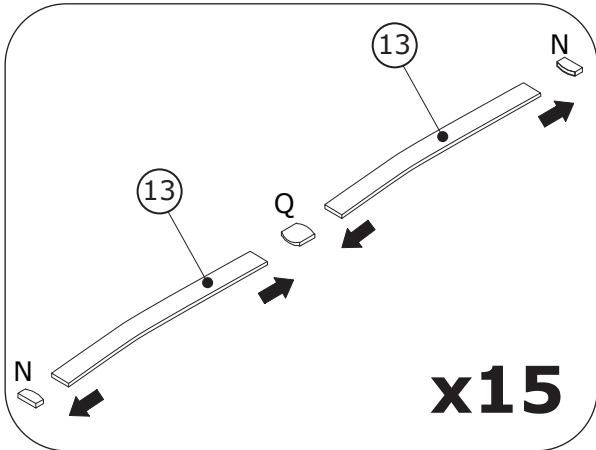


20

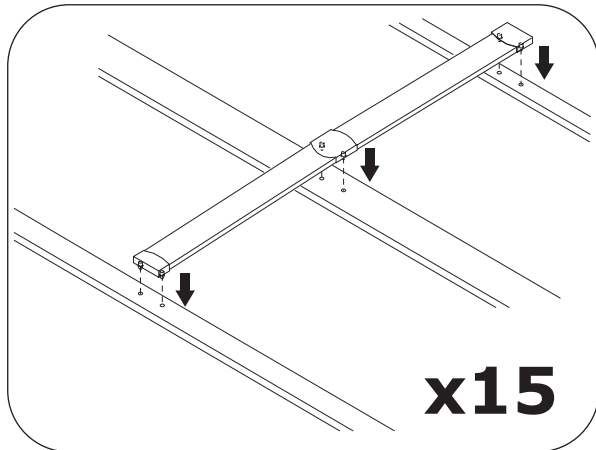
N × 30  58×29×12 mm	Q × 15  58×45×12 mm	
--	--	--



I



II



21

