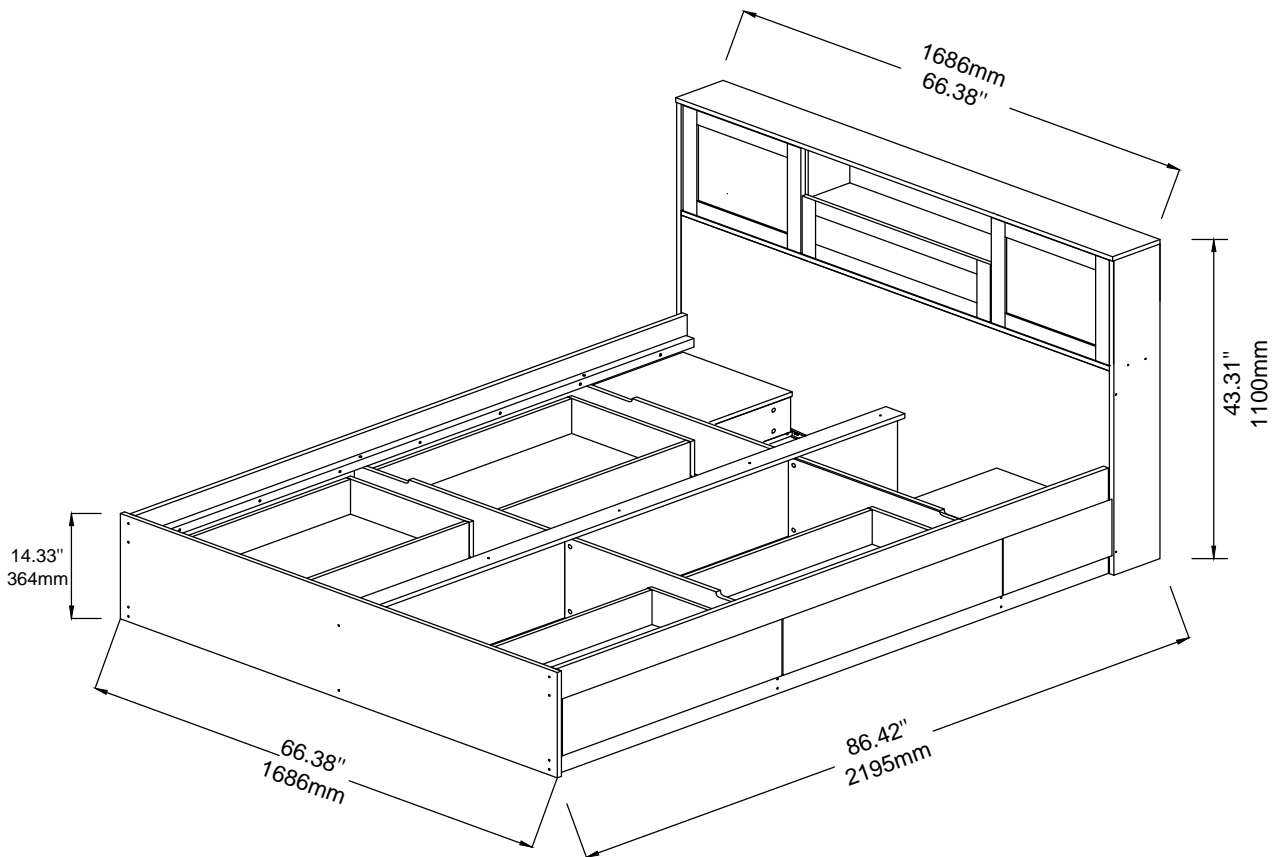
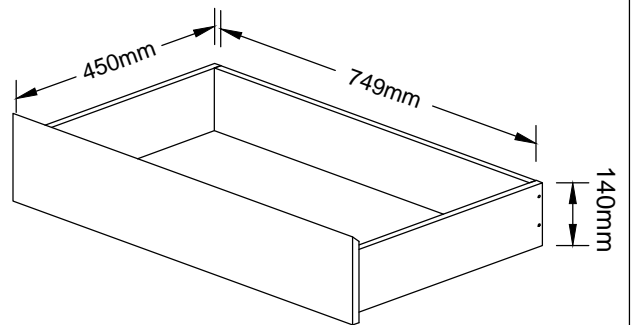
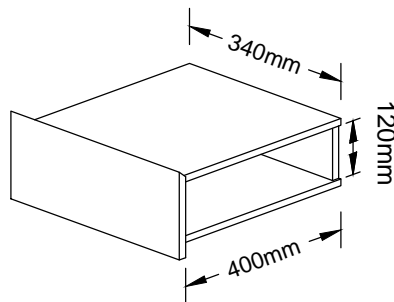
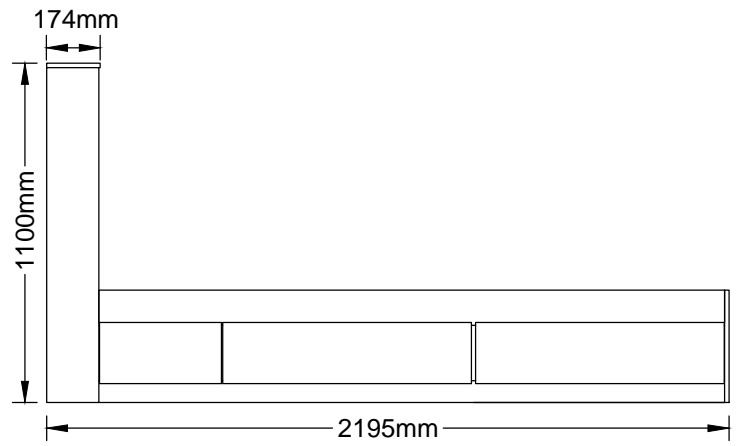
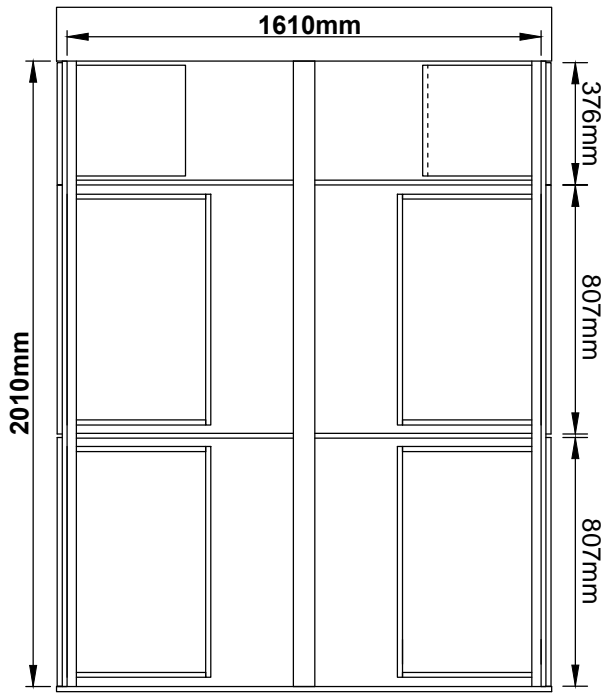
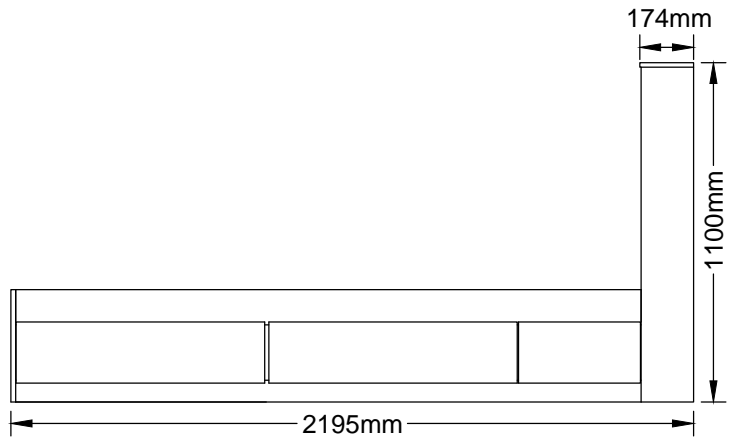
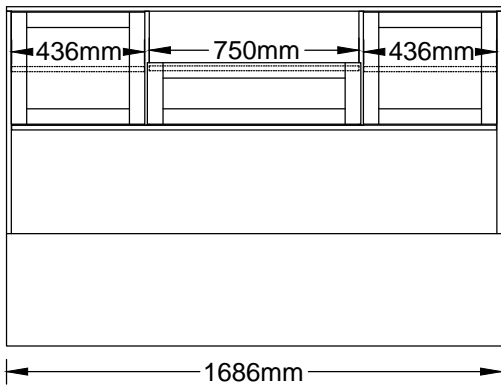
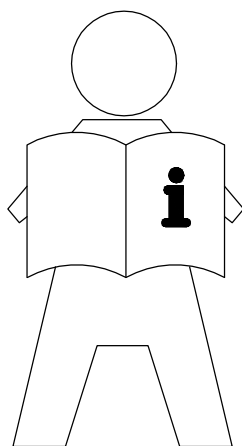


CARDIFF

132120/
726-23-1461







EN: IMPORTANT INFORMATION!

Please read the entire manual carefully before starting to assemble and/or using this product. Follow the manual thoroughly and keep it for further reference.

FR: INFORMATIONS IMPORTANTES

Veillez lire attentivement l'ensemble du manuel avant de commencer à monter et/ou utiliser ce produit. Suivez rigoureusement le manuel et conservez-le pour toute consultation ultérieure.

LV: SVARĪGA INFORMĀCIJA!

Pirms šī izstrādājuma montāžas un/vai lietošanas uzsākšanas pilnībā izlasiet lietošanas pamācību. Stingri ievērojiet pamācības norādījumus un saglabājiet to turpmākai lietošanai.

LT: SVARBI INFORMACIJA!

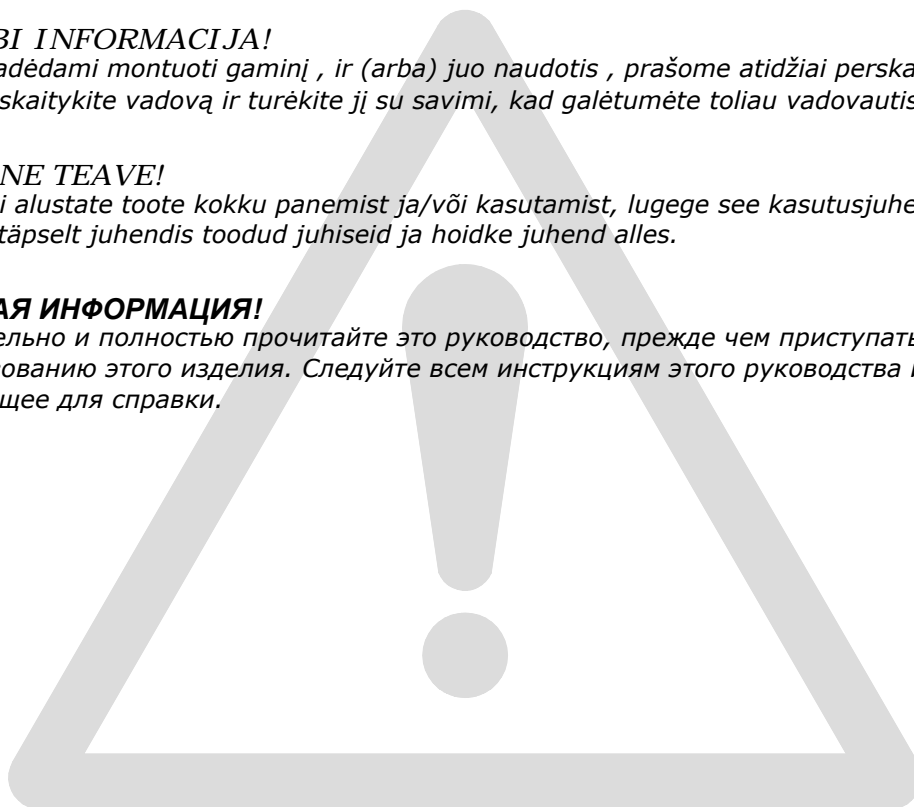
Prieš pradėdami montuoti gaminį , ir (arba) juo naudotis , prašome atidžiai perskaityti visą vadovą. Atidžiai skaitykite vadovą ir turėkite jį su savimi, kad galėtumėte toliau vadovautis jo nuorodomis.

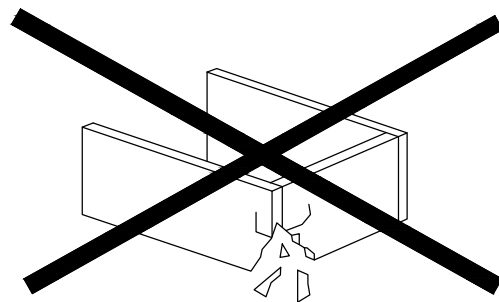
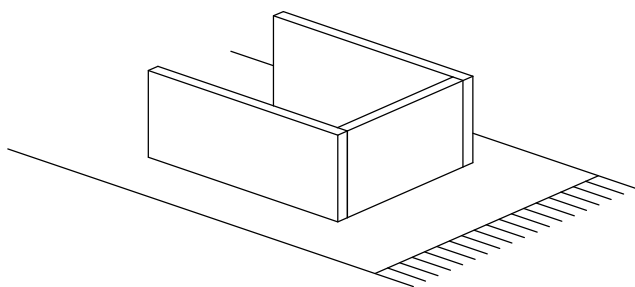
EE: OLULINE TEAVE!

Enne kui alustate toote kokku panemist ja/või kasutamist, lugege see kasutusjuhend hoolikalt läbi. Järgige täpselt juhendis toodud juhiseid ja hoidke juhend alles.

RU: ВАЖНАЯ ИНФОРМАЦИЯ!

Внимательно и полностью прочитайте это руководство, прежде чем приступать к сборке или использованию этого изделия. Следуйте всем инструкциям этого руководства и сохраните его на будущее для справки.





EN: **WARNING TO AVOID SCRATCHES!**
In order to avoid scratching this furniture should be assembled on a soft layer - could be a rug.

FR: **AVERTISSEMENT POUR ÉVITER LES RAYURES**
Afin d'éviter les rayures, ce meuble doit être monté sur une surface souple (un tapis, par exemple).

LV: **BRĪDINĀJUMS PAR SKRĀPĒJUMIEM!**
Lai nesaskrāpētu šo izstrādājumu, veiciet montāžu uz mīkstas pamatnes, piemēram, paklāja.

LT: **ĮSPĖJIMAS, KAD IŠVENGTUMĖTE ĮBRĖŽIMŲ!**
Šio baldo nesubraižysite, jei jį surinksite ant švelnaus paviršiaus, pavyzdžiui, kilimo.

EE: **HOIATUS KRIIMUSTUSTE VÄLTIMISEKS!**
Kriimustuste tekkimise vältimiseks mööblile tuleb see kokku panna pehmel pinnal, nt kaltsuvaibal.

RU: **ПРЕДУПРЕЖДЕНИЕ ОТНОСИТЕЛЬНО ЦАРАПИН!**
Во избежание нанесения царапин, сборку этой мебели необходимо выполнять на мягкой поверхности, например на ковре.

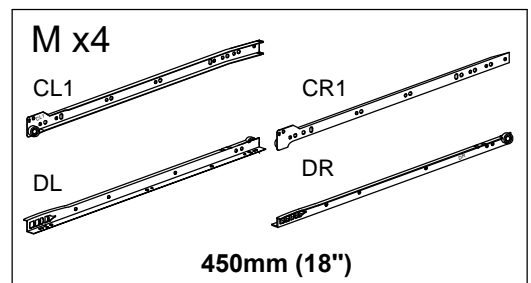
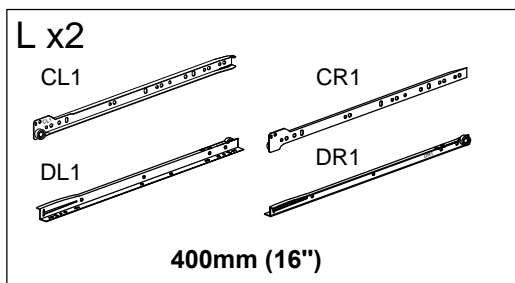
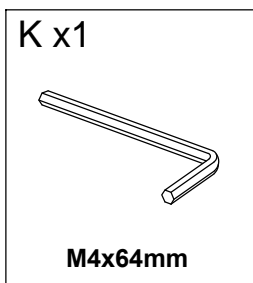
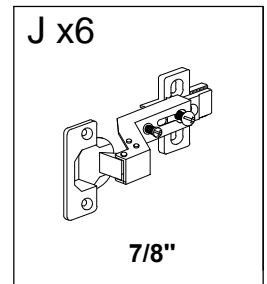
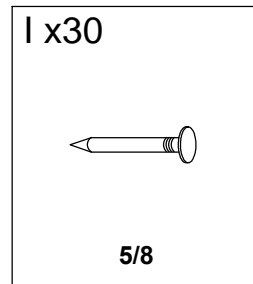
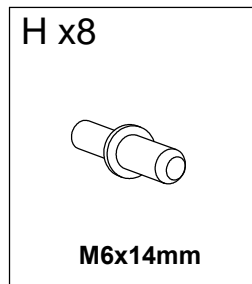
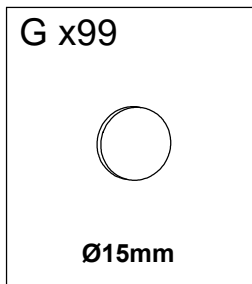
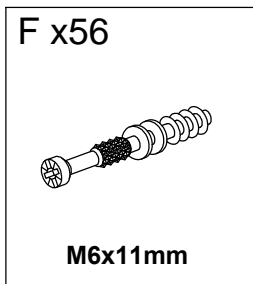
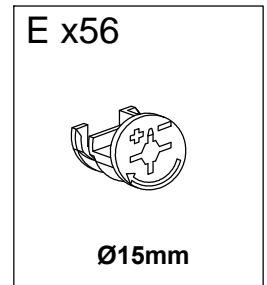
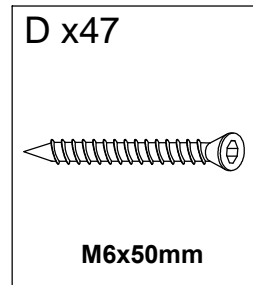
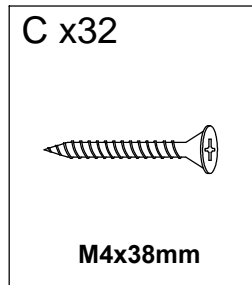
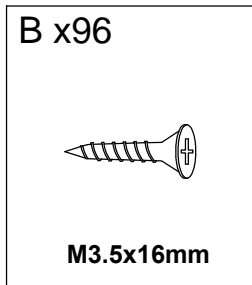
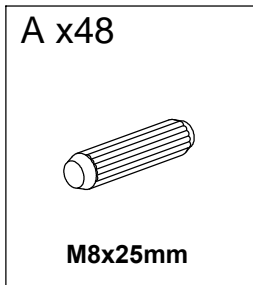
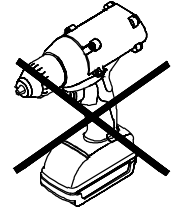
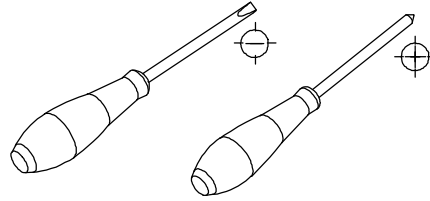
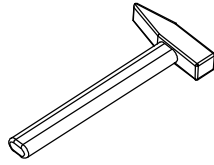
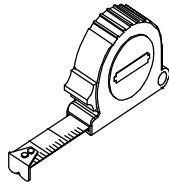
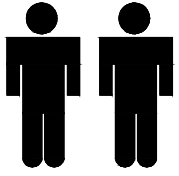


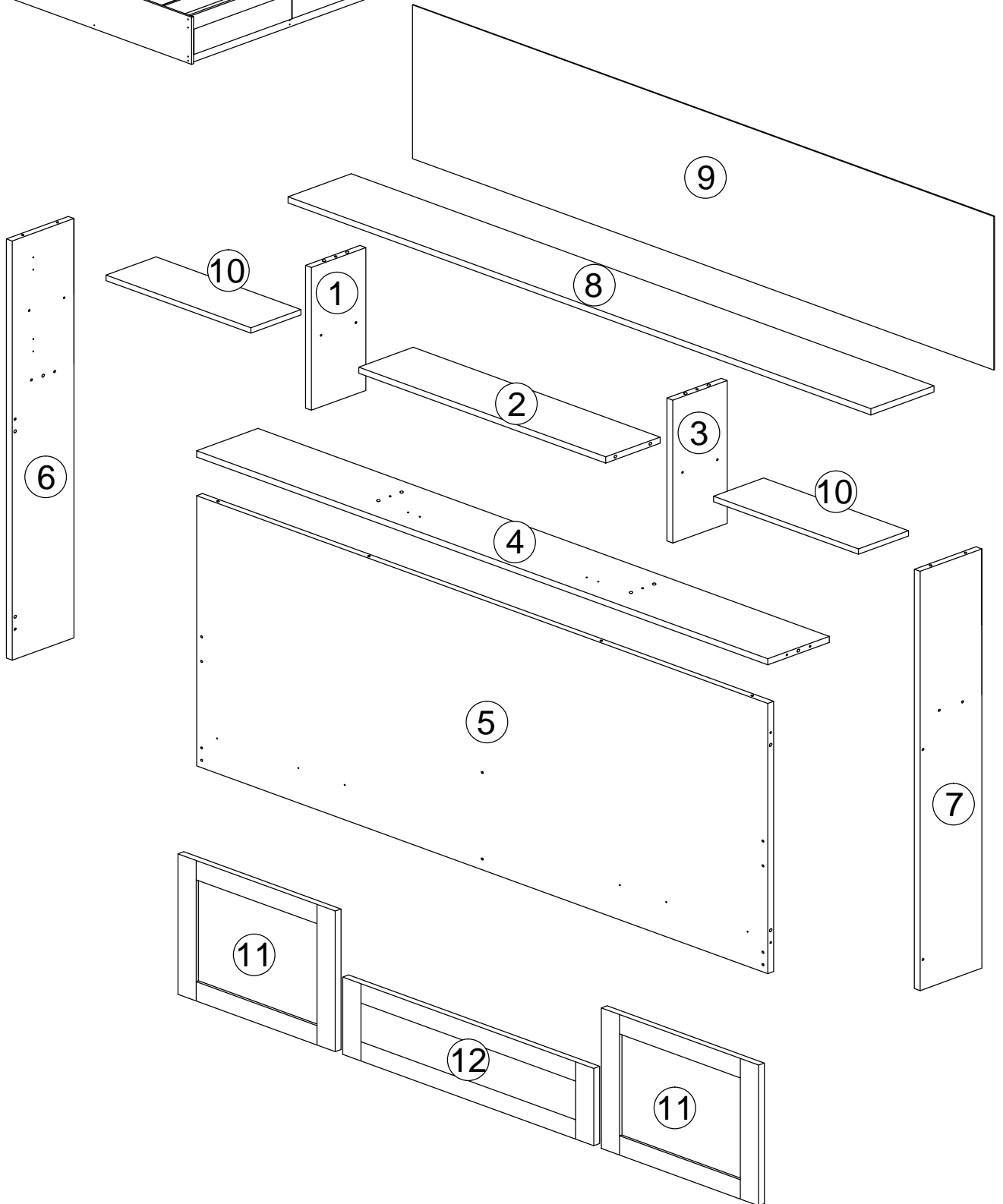
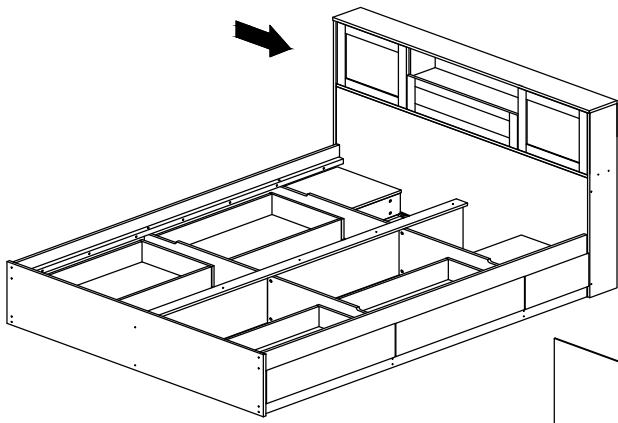
- EN:** **IMPORTANT!**
It is important that any product which is assembled using any kind of screw is re-tightened 2 weeks after assembly, and once every 3 months - in order to assure stability through-out the lifespan of the product.
- FR:** **IMPORTANT**
Il est important que tout produit monté à l'aide de vis soit resserré 2 semaines après son montage, puis tous les 3 mois, afin de garantir sa stabilité durant tout son cycle de vie.
- LV:** **SVARĪGI!**
Ir svarīgi, lai jebkuram produktam, kas tiek uzstādīts ar jebkādu skrūvju palīdzību, skrūves tiktu atkārtoti pievilktas 2 nedēļas pēc montāžas, pēc tam - reizi 3 mēnešos, tā nodrošinot stabilitāti visā izstrādājuma kalpošanas laikā.
- LT:** **SVARBU!**
Bet kokį varžtais tvirtinamą gaminį 2 savaites po surinkimo bei kas 3 mėnesius reikia papildomai suveržti - taip užtikrinamas naudojamo gaminio stabilumas.
- EE:** **TÄHTIS!**
Oluline on, et toote kruvisid pingutataks 2 nädalat pärast kokkupanekut ja seejärel iga 3 kuu järel, et tagada stabiilsus kogu toote eluea jooksul.
- RU:** **ВАЖНО!**
В любом изделии, собранном с использованием винтов любого типа, необходимо через 2 недели после сборки и в дальнейшем каждые 3 месяца подтягивать винты, чтобы обеспечить прочность изделия в течение срока эксплуатации.

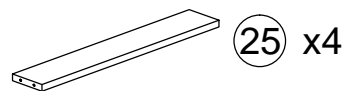
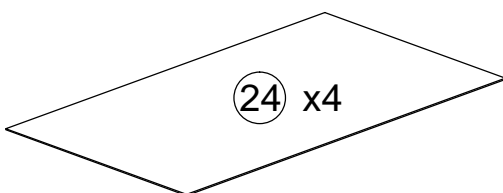
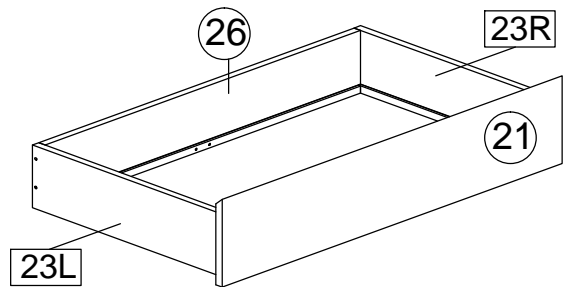
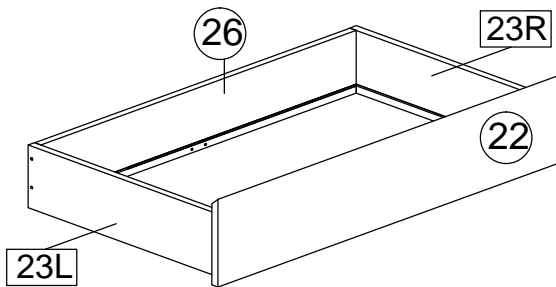
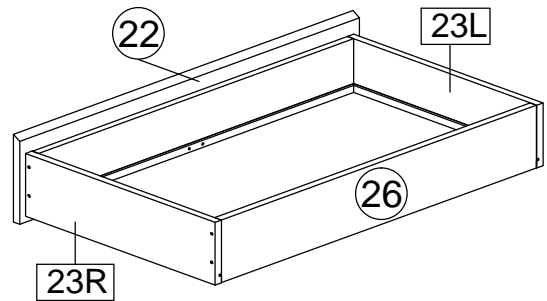
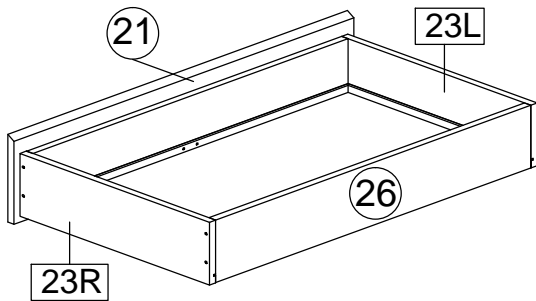
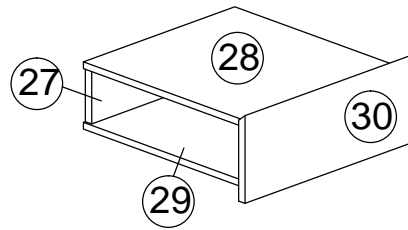
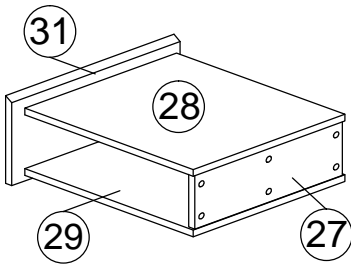
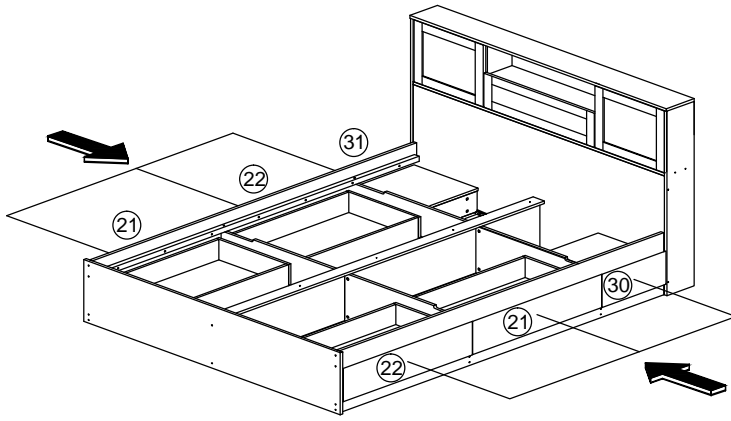


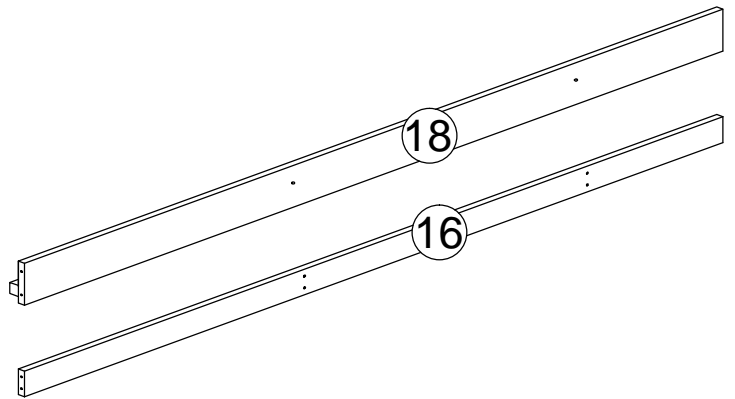
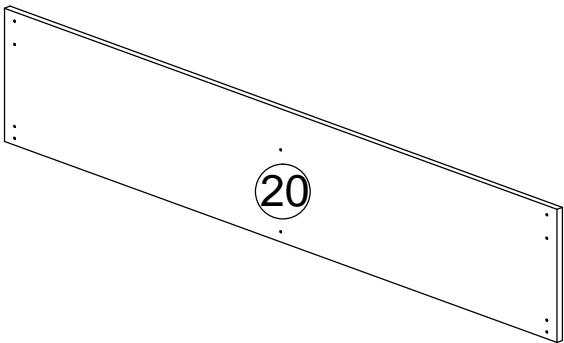
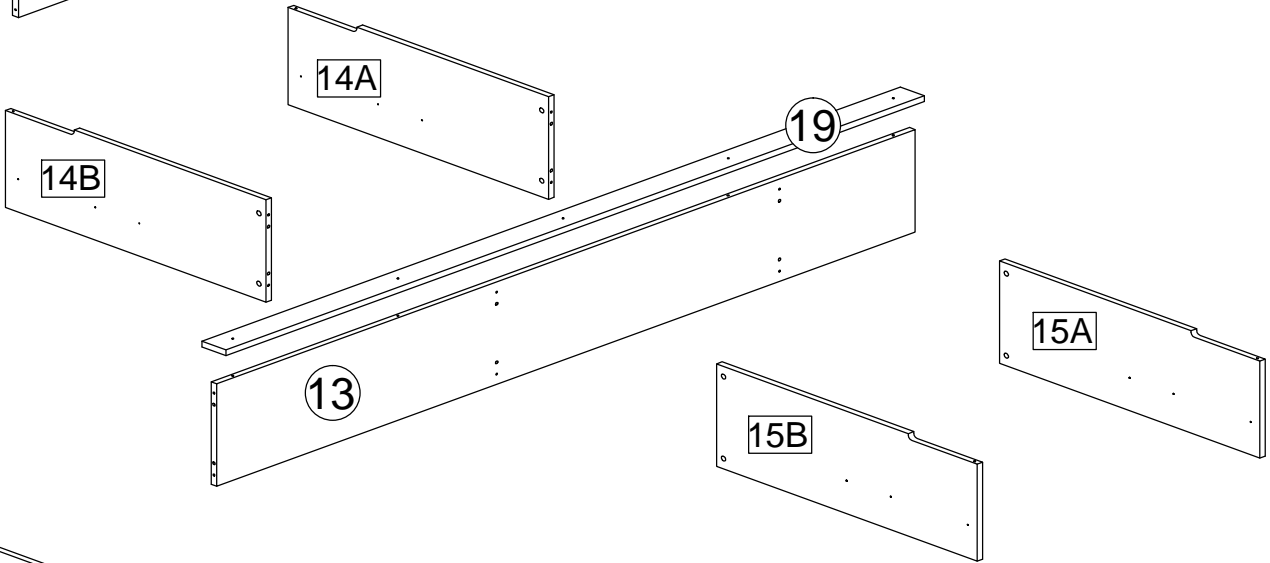
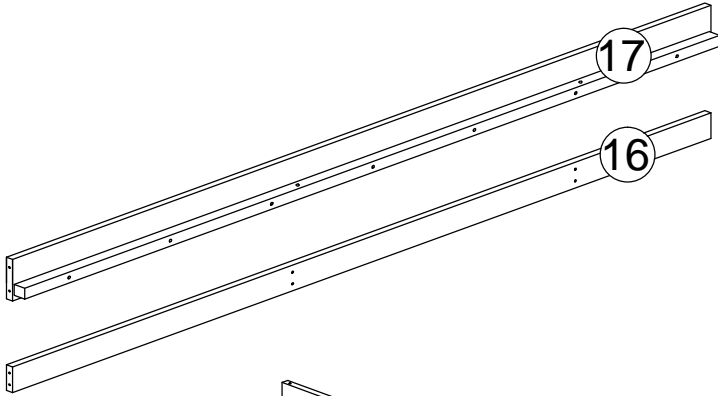
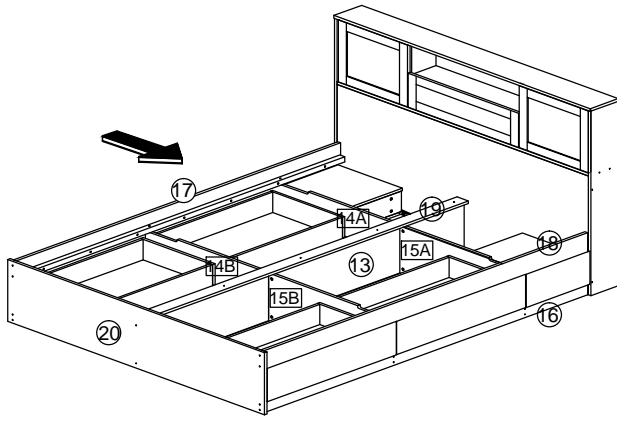


- EN:** *GENERAL INSTRUCTION FOR FURNITURE MADE OF WOOD OR WOOD COMPOSITES SUCH AS MELAMINE, LAMINATE OR VENEER SURFACES!
Wipe clean with a damp cloth. Use only water or a gentle detergent.
Wipe dry with a clean cloth.*
- FR:** ***INSTRUCTIONS GÉNÉRALES POUR LE MOBILIER CONSTITUÉ DE BOIS OU DE COMPOSITES DE BOIS (COMME LES SURFACES EN MELAMINÉ, STRATIFIÉ OU PLACAGE)**
Nettoyer à l'aide d'un chiffon humide. Utiliser uniquement de l'eau ou un détergent doux.
Essuyer à l'aide d'un chiffon propre.*
- LV:** ***VISPĀRĒJI NORĀDĪJUMI MĒBELĒM NO KOKA VAI KOKSNES KOMPOZĪTIEM, PIEMĒRAM, MELAMĪNA, LAMINĀTA VAI FINIERA VIRSMĀM!**
Noslaukiet ar mitru drānu. Lietojiet tikai ūdeni vai maigu mazgāšanas līdzekli.
Nosusiniet ar tīru drānu.*
- LT:** ***BALDŲ IŠ MEDIENOS AR MEDIENOS KOMPOZITO, DENGTO MELAMINU, LAMINATU AR PLONU FANEROS SLUOKSNIU, BENDRIEJI VALYMO NURODYMAI!**
Valykite drėgnu skudurėllu. Naudokite tik vandenį arba švelnų valikį.
Nusausinkite švariu skudurėliu.*
- EE:** ***PUIDUST VÕI MITMEKIHILISEST PUIDUST, NAGU MELAMIINIST, LAMINAADIST VÕI VINEERIST MÕÖBLI ÜLDJUHI SED!**
Kasutage puhastamiseks niisket lappi. Kasutage ainult vett või õrnatoimelist puhastusvahendit.
Pühkige puhta lapiga kuivaks.*
- RU:** ***ОБЩИЕ УКАЗАНИЯ ОТНОСИТЕЛЬНО МЕБЕЛИ, ИЗГОТОВЛЕННОЙ ИЗ ДЕРЕВА ИЛИ ДРЕВЕСНЫХ КОМПОЗИЦИОННЫХ МАТЕРИАЛОВ, ТАКИХ КАК МЕЛАМИН, ЛАМИНАТ ИЛИ ШПОН!**
Очистите изделие чистой влажной тканью. Используйте мягкодействующее моющее средство.
Вытрите досуха чистой тряпкой.*

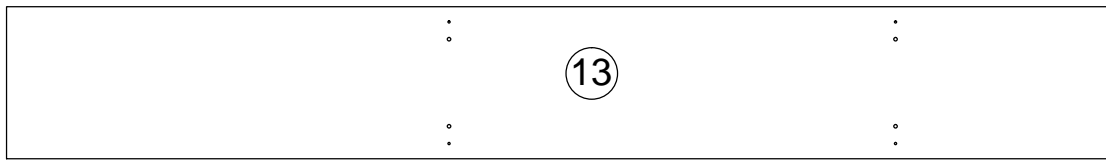




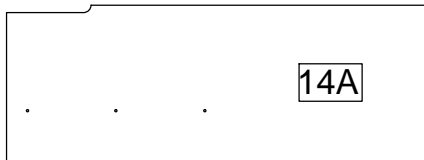




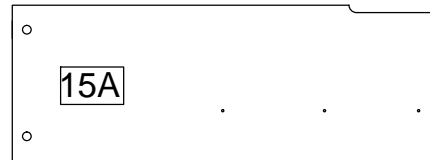
BOX 1/3



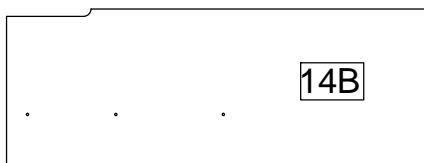
2010 x 280 x 15 mm



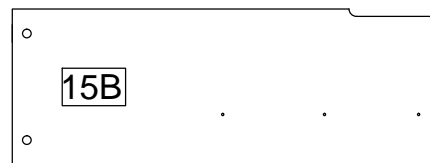
796 x 280 x 15 mm



796 x 280 x 15 mm

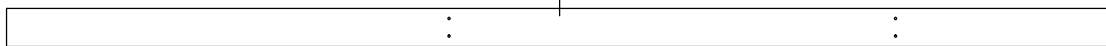


796 x 280 x 15 mm



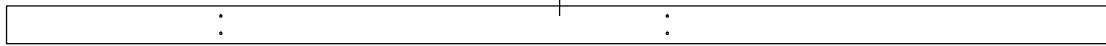
796 x 280 x 15 mm

16



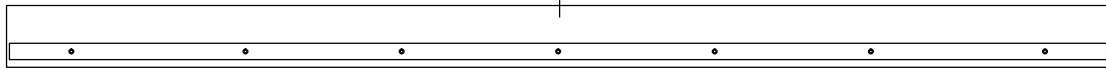
2010 x 70 x 18 mm

16



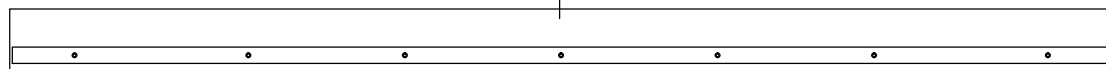
2010 x 70 x 18 mm

17



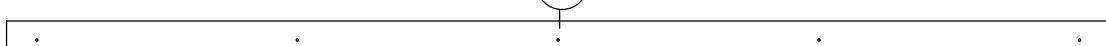
2010 x 114 x 18 mm

18

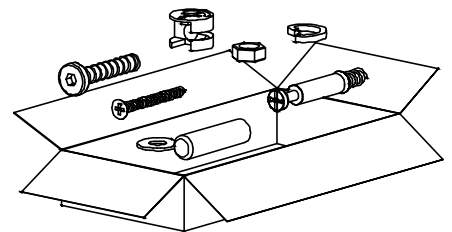


2010 x 114 x 18 mm

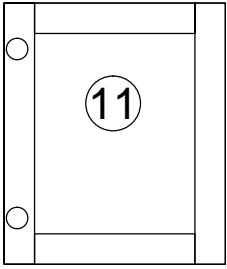
19



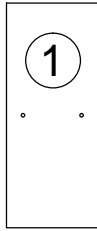
2010 x 70 x 15 mm



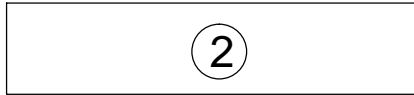
BOX 2/3



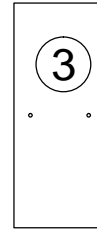
364 x 438 x 15 mm



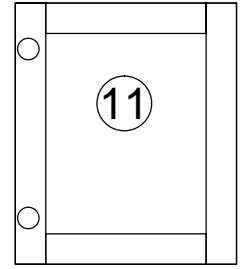
370 x 150 x 15 mm



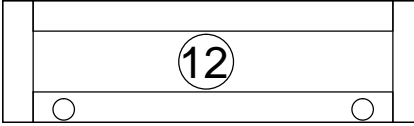
750 x 150 x 15 mm



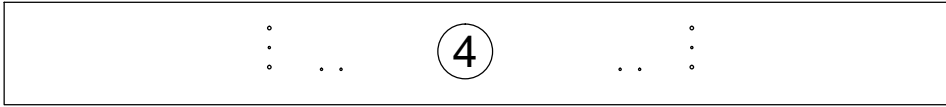
370 x 150 x 15 mm



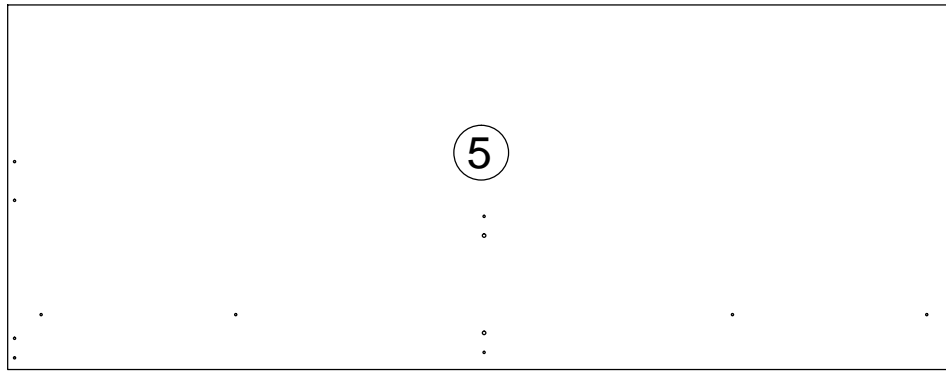
364 x 438 x 15 mm



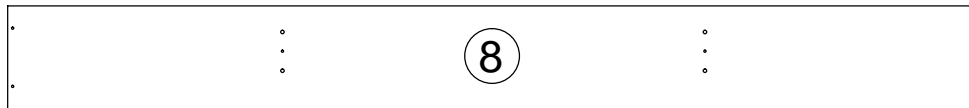
200 x 762 x 15 mm



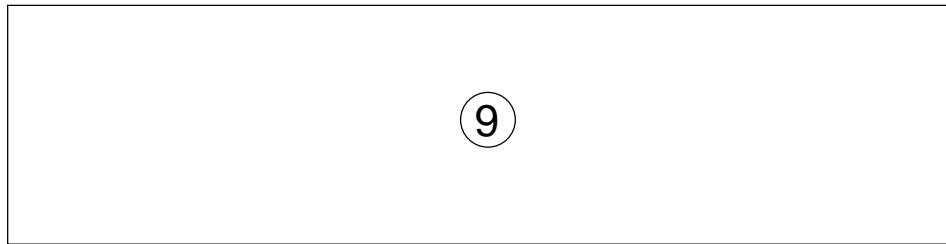
1654 x 169 x 15 mm



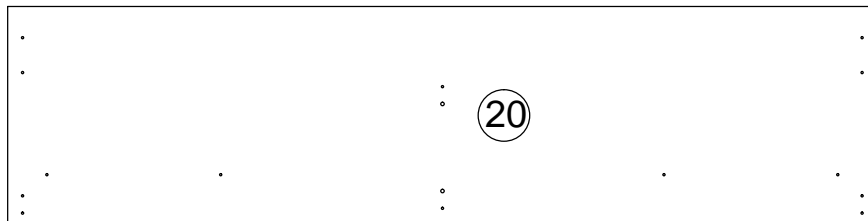
1654 x 700 x 15 mm



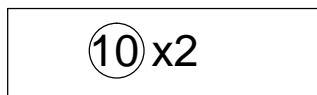
1686 x 174 x 15 mm



1682 x 398 x 2.5 mm



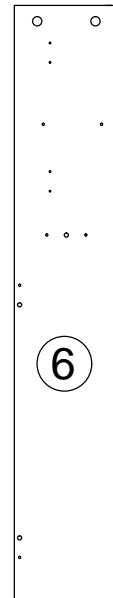
1686 x 364 x 15 mm



436 x 148 x 15 mm

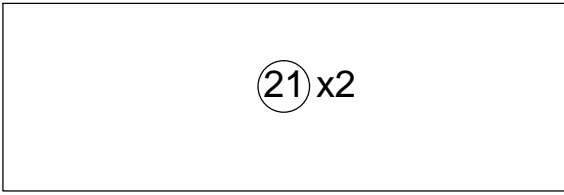


1086 x 170 x 15 mm

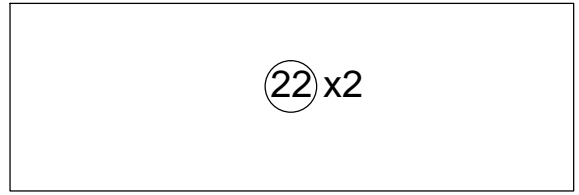


1086 x 170 x 15 mm

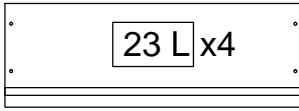
BOX 3/3



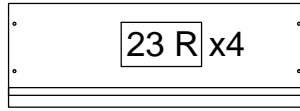
807 x 198 x 15 mm



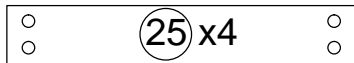
807 x 198 x 15 mm



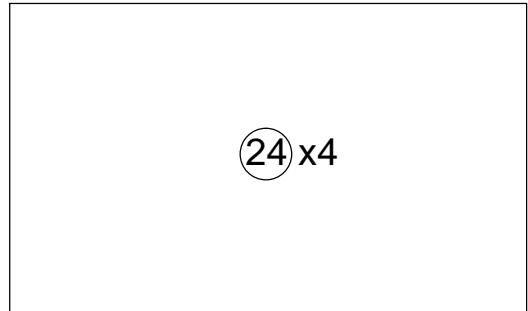
450 x 140 x 15 mm



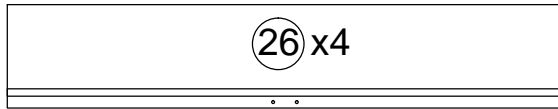
450 x 140 x 15 mm



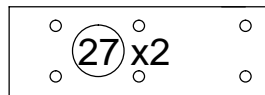
420 x 70 x 15 mm



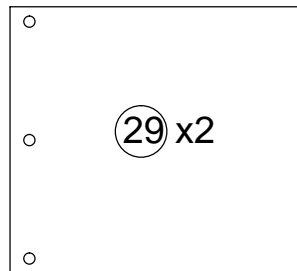
758 x 429 x 2.5 mm



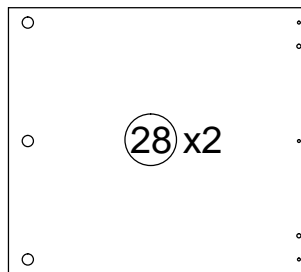
749 x 140 x 15 mm



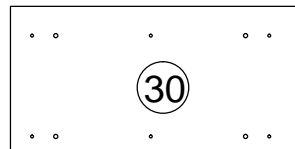
320 x 120 x 15 mm



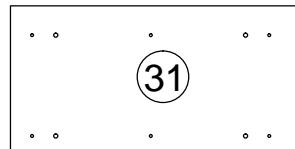
340 x 400 x 15 mm



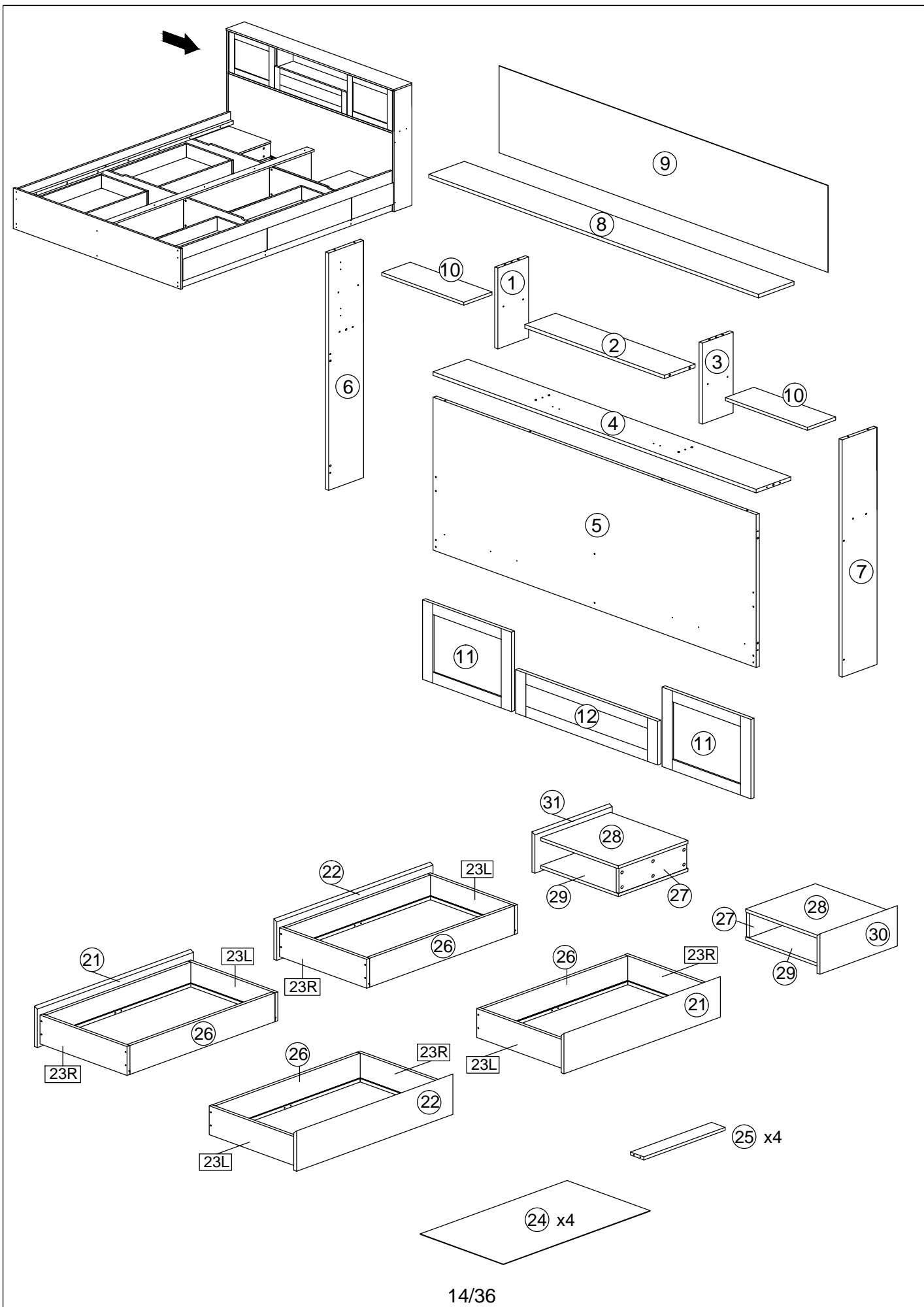
340 x 400 x 15 mm



376 x 198 x 15 mm

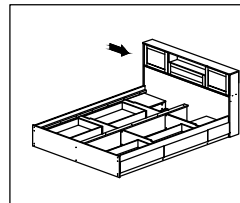
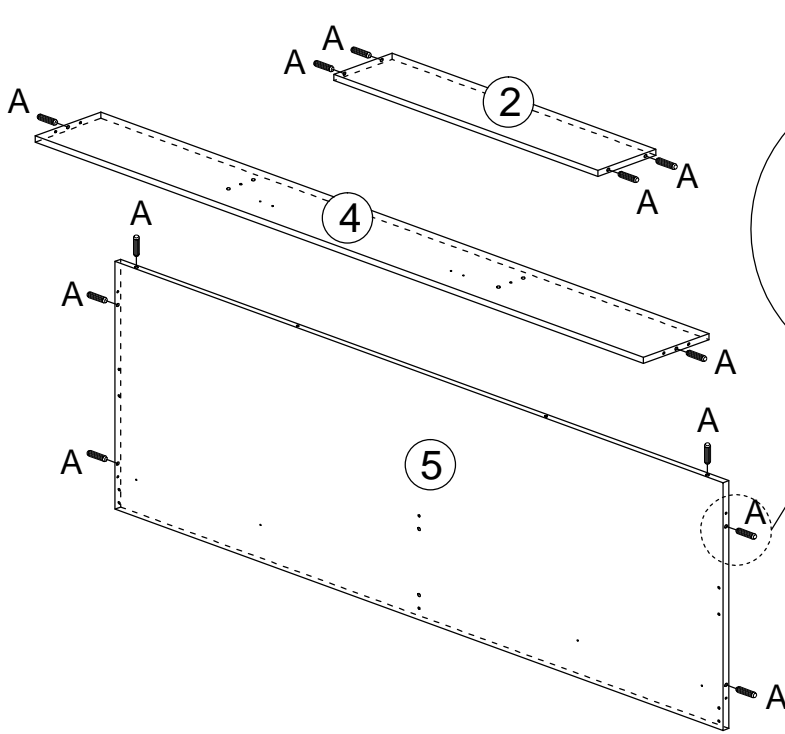
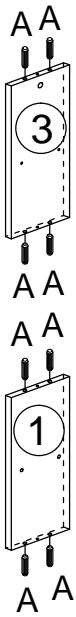
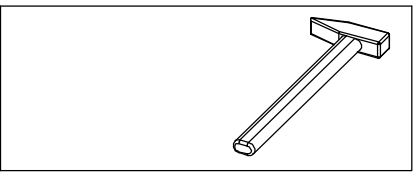


376 x 198 x 15 mm



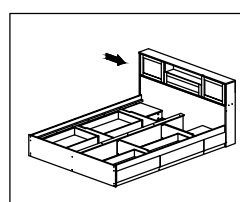
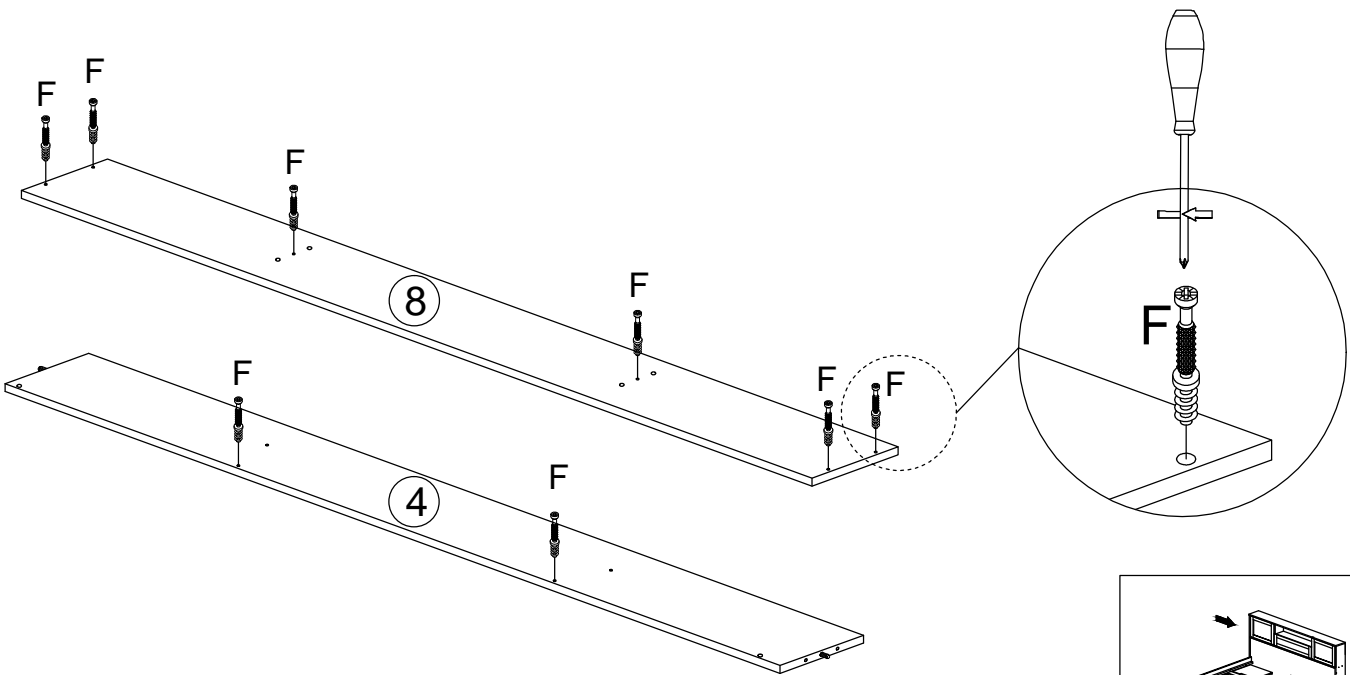
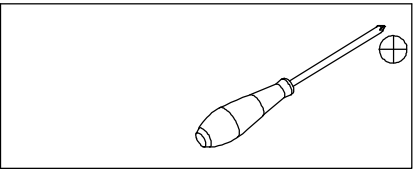
1

Ax20
M8x25mm



2

Fx8
M6x11mm

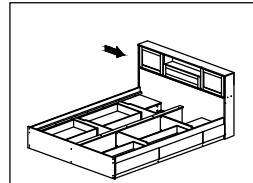
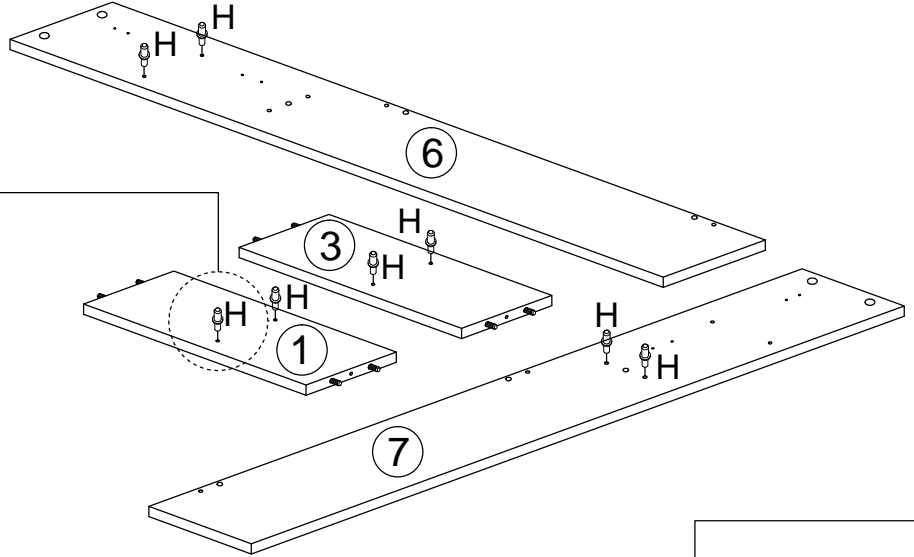
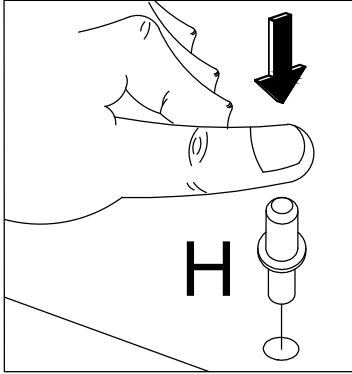


3

H x8



M6x14mm



4

Bx6



M3.5x16mm

L x1

CL1



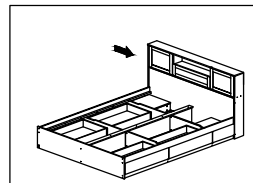
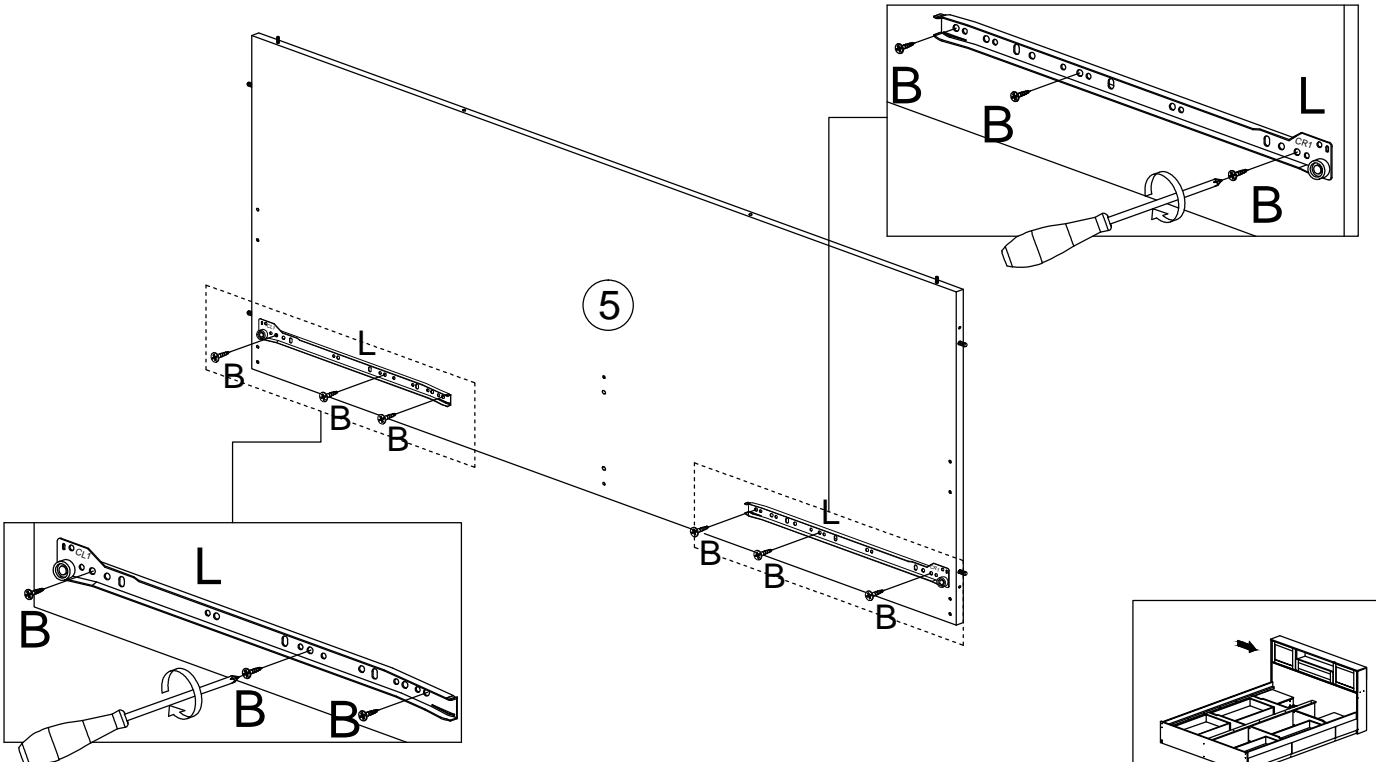
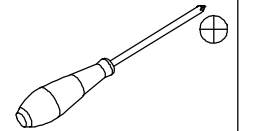
400mm (16")

L x1

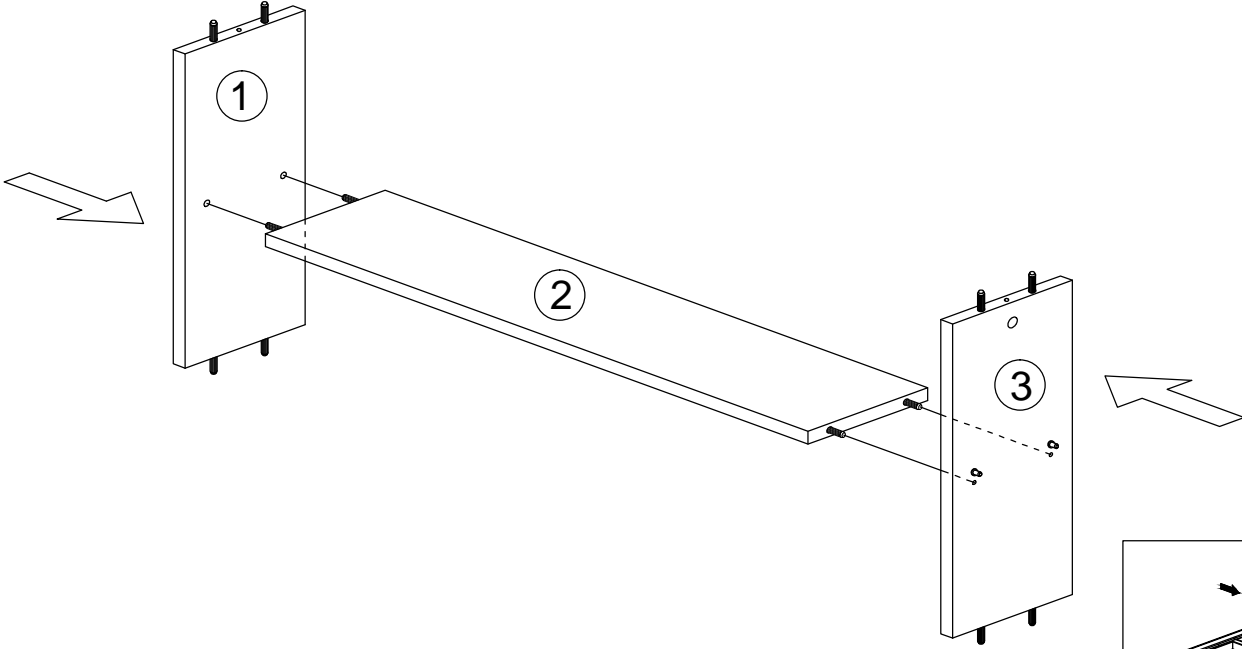
CR1



400mm (16")

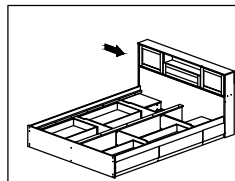
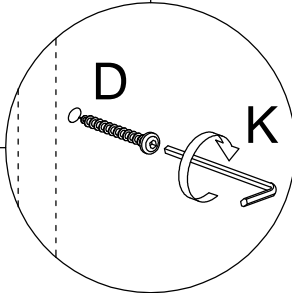
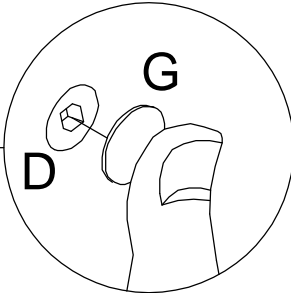
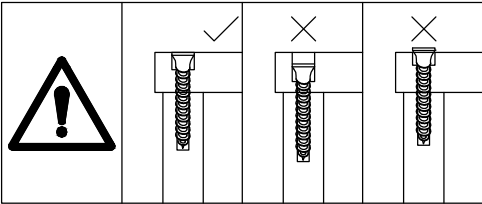
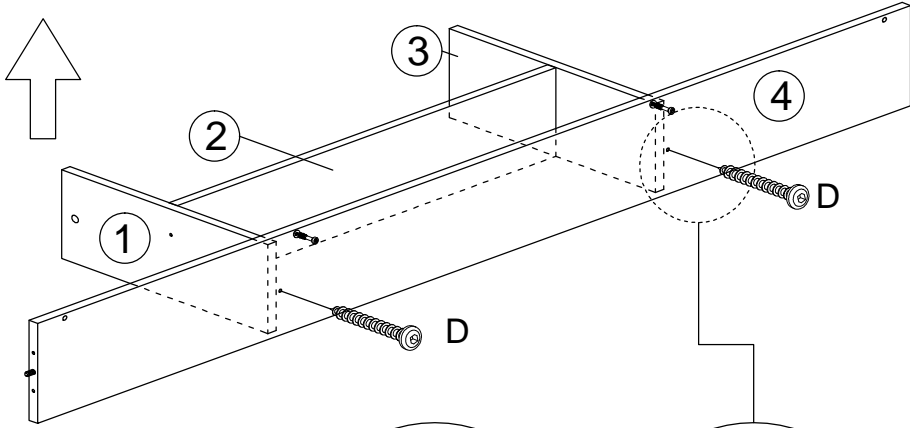
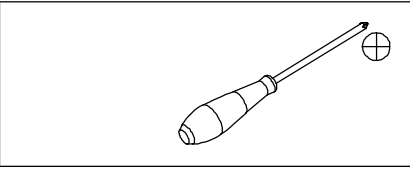


5




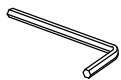


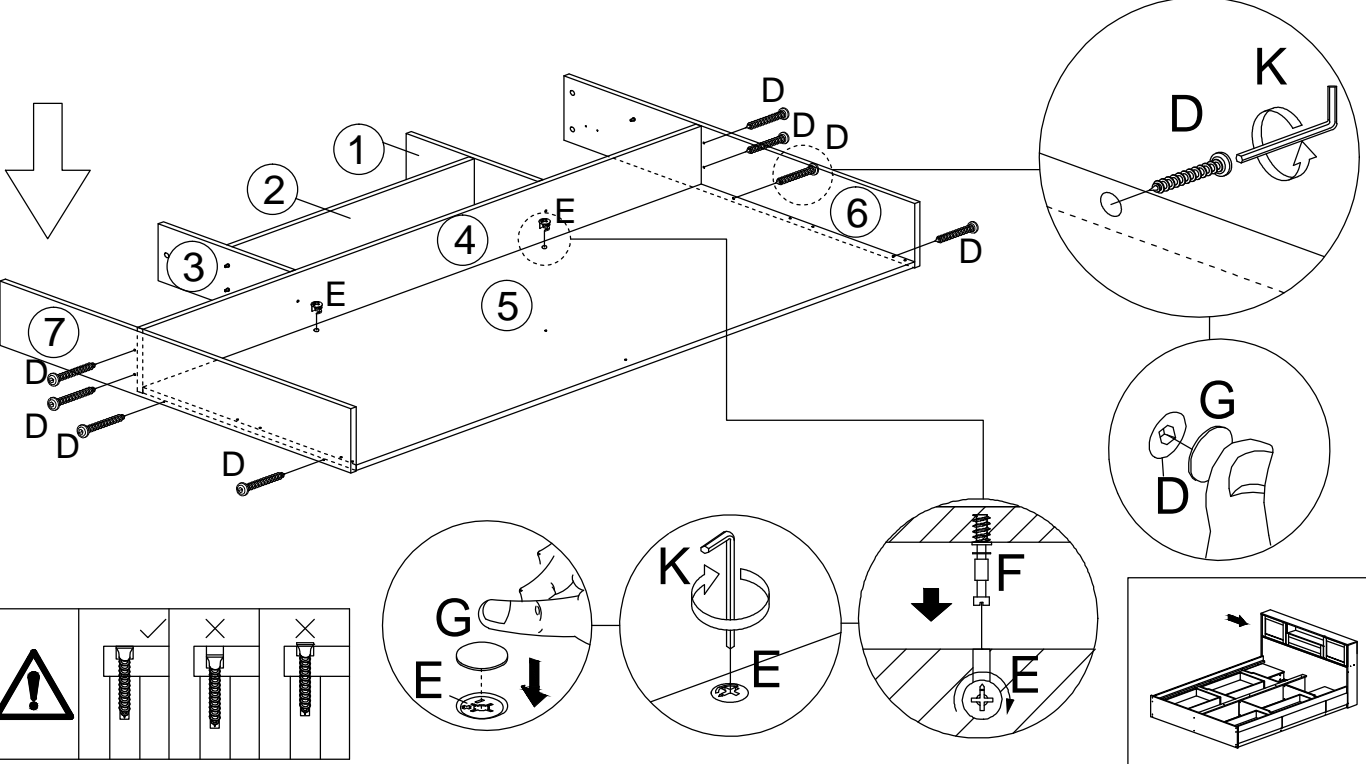
6

- | | | |
|-----------------|-----------------|---------------|
| D x2
M6x50mm | K x1
M4x64mm | G x2
Ø15mm |
|-----------------|-----------------|---------------|






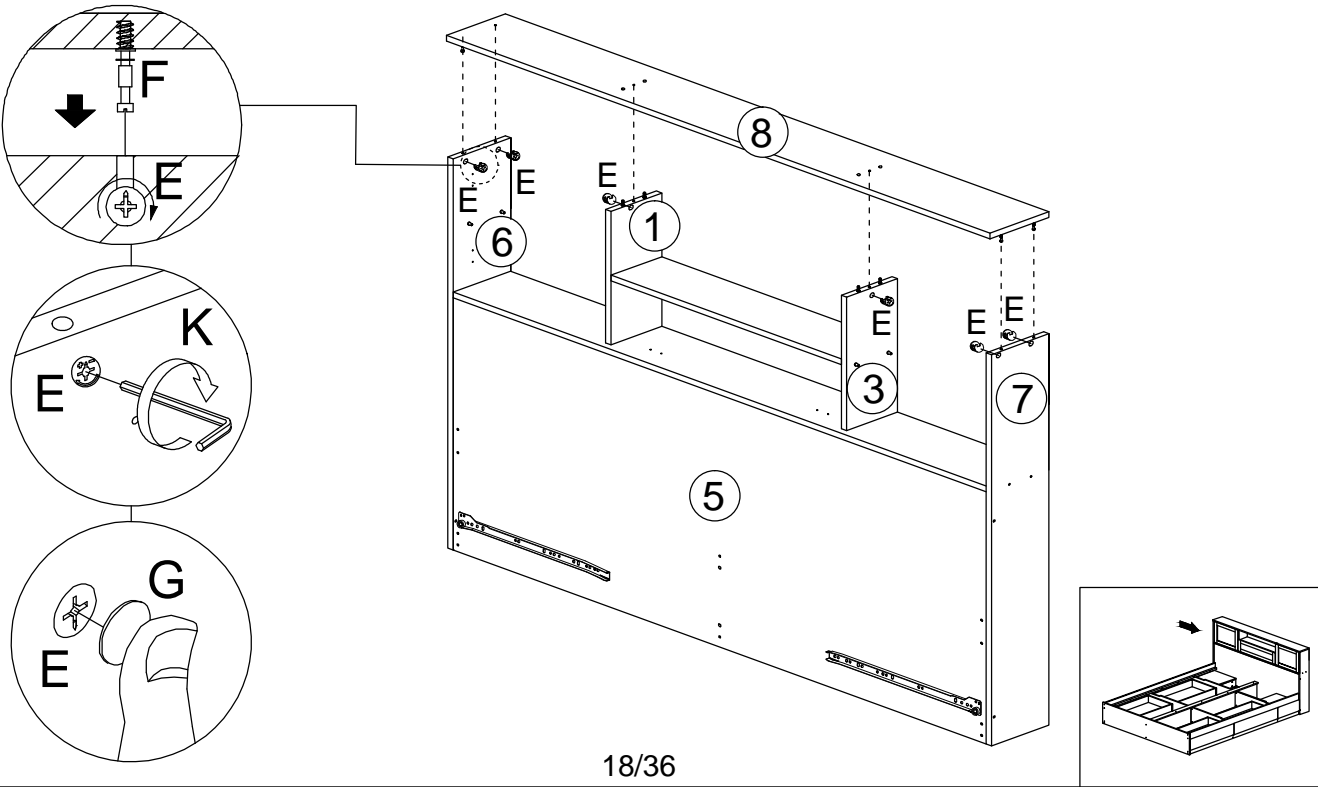
7

Dx8  M6x50mm	Ex2  Ø15mm	Gx10  Ø15mm	Kx1  M4x64mm
--	--	---	---



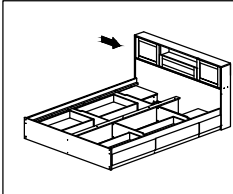
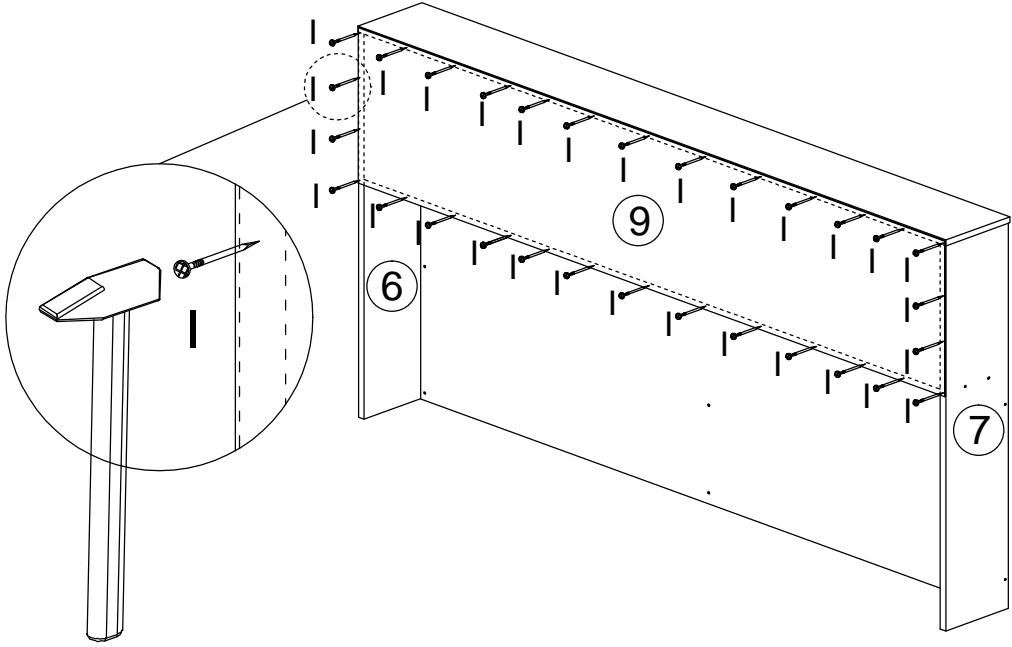
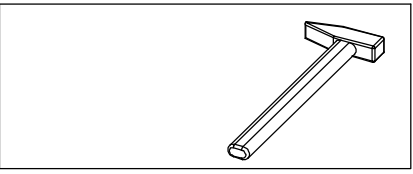
8

E x6  Ø15mm	G x6  Ø15mm	K x1  M4x64mm
---	---	---

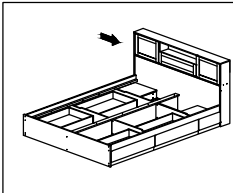
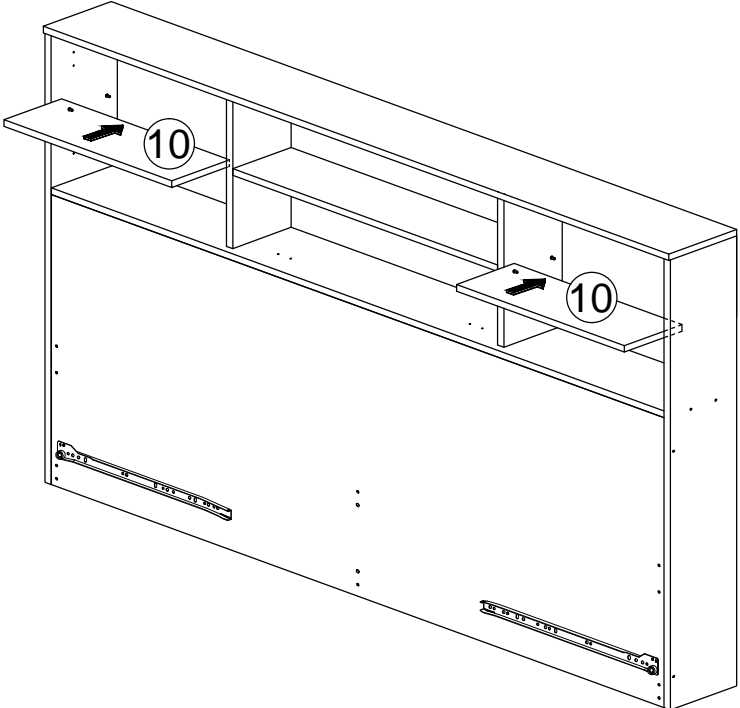
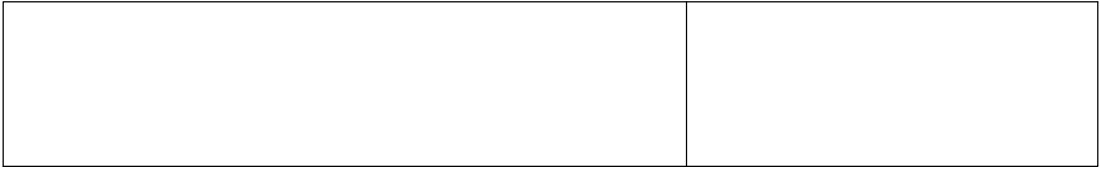


9

1 x 30
5/8"

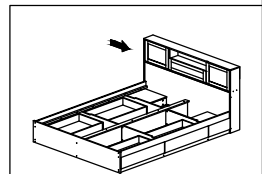
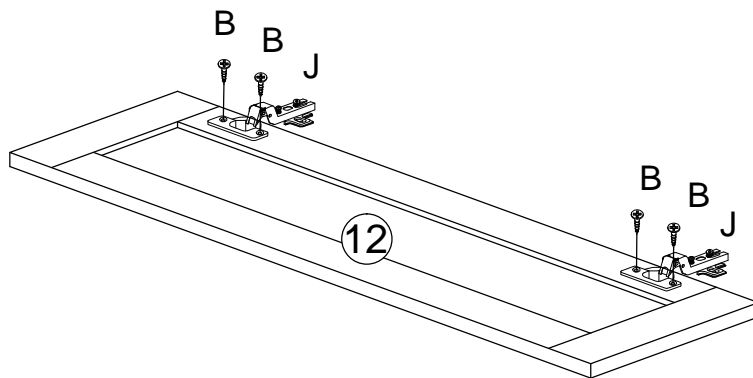
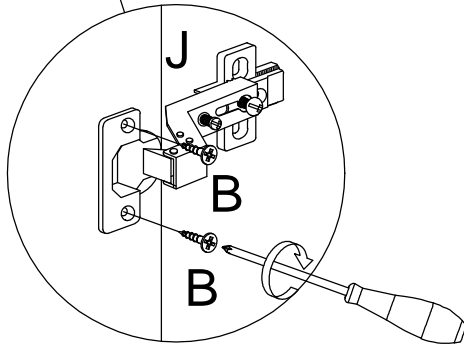
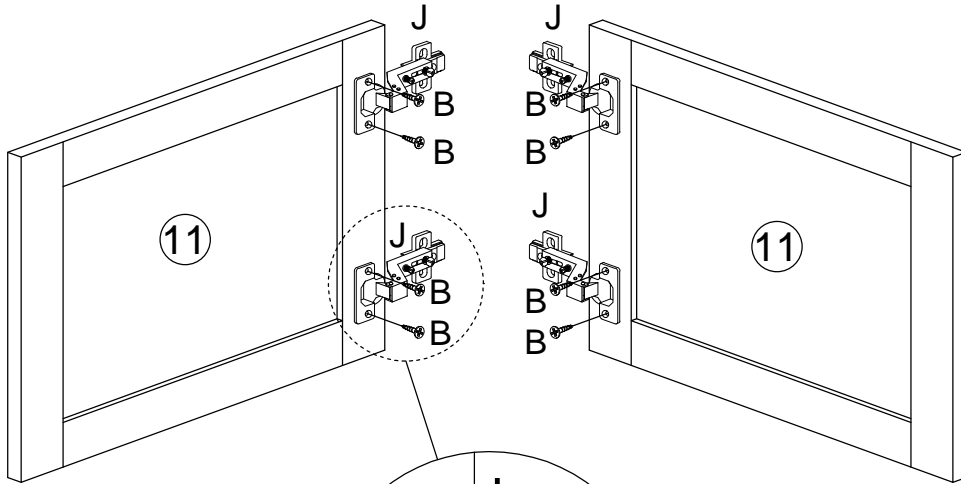
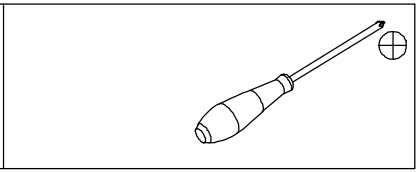


10



11

Bx12 Jx6
M3.5x16mm 7/8"

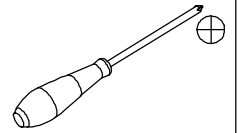


12

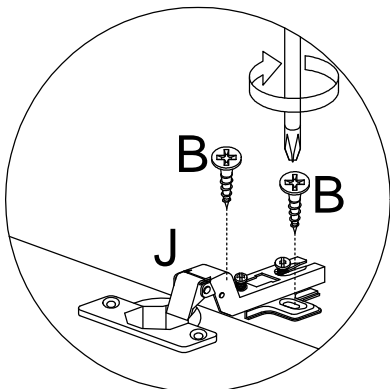
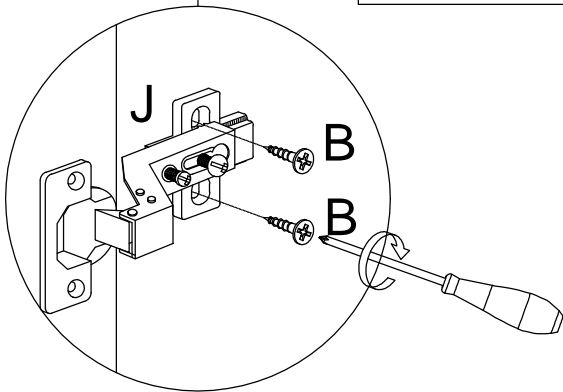
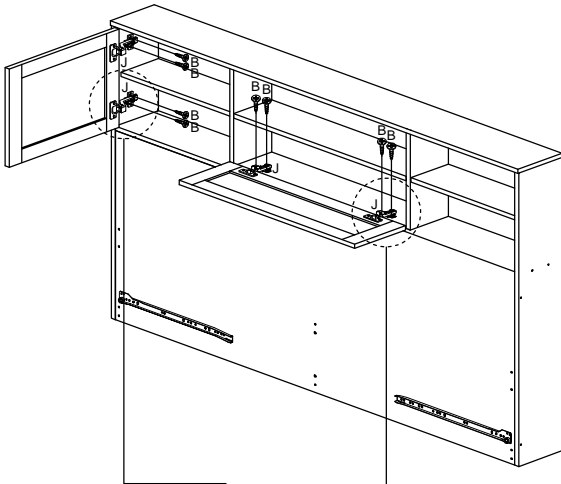
BX12



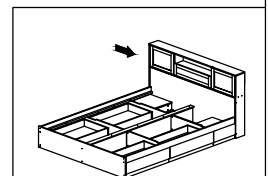
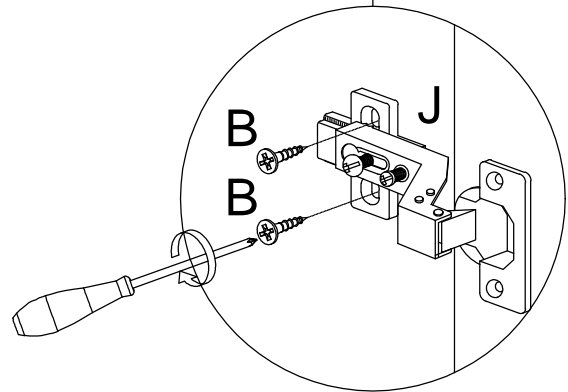
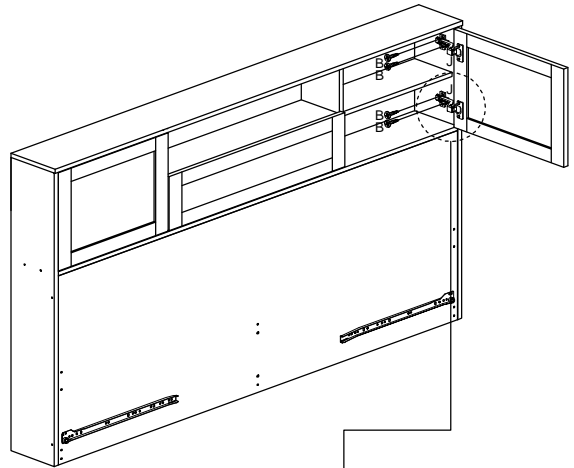
M3.5x16mm



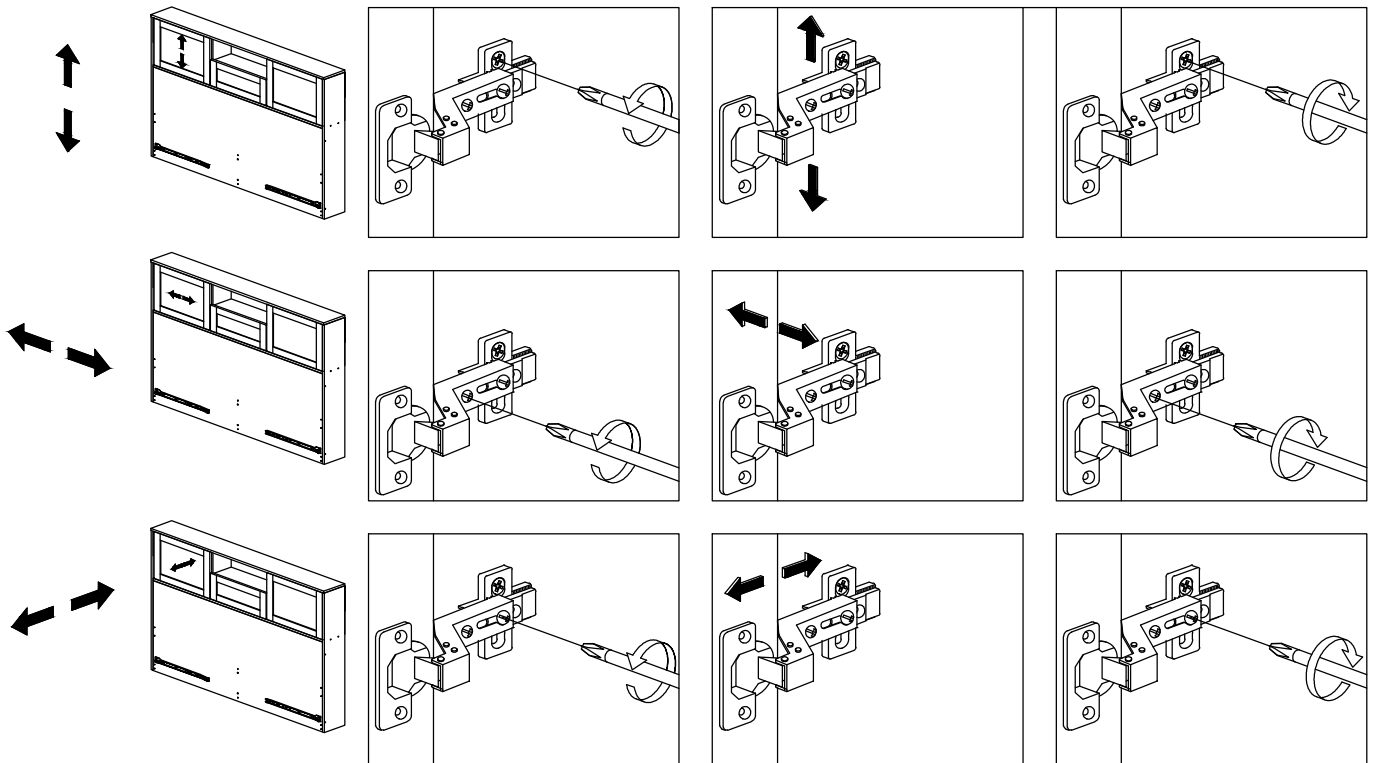
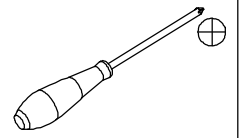
12a



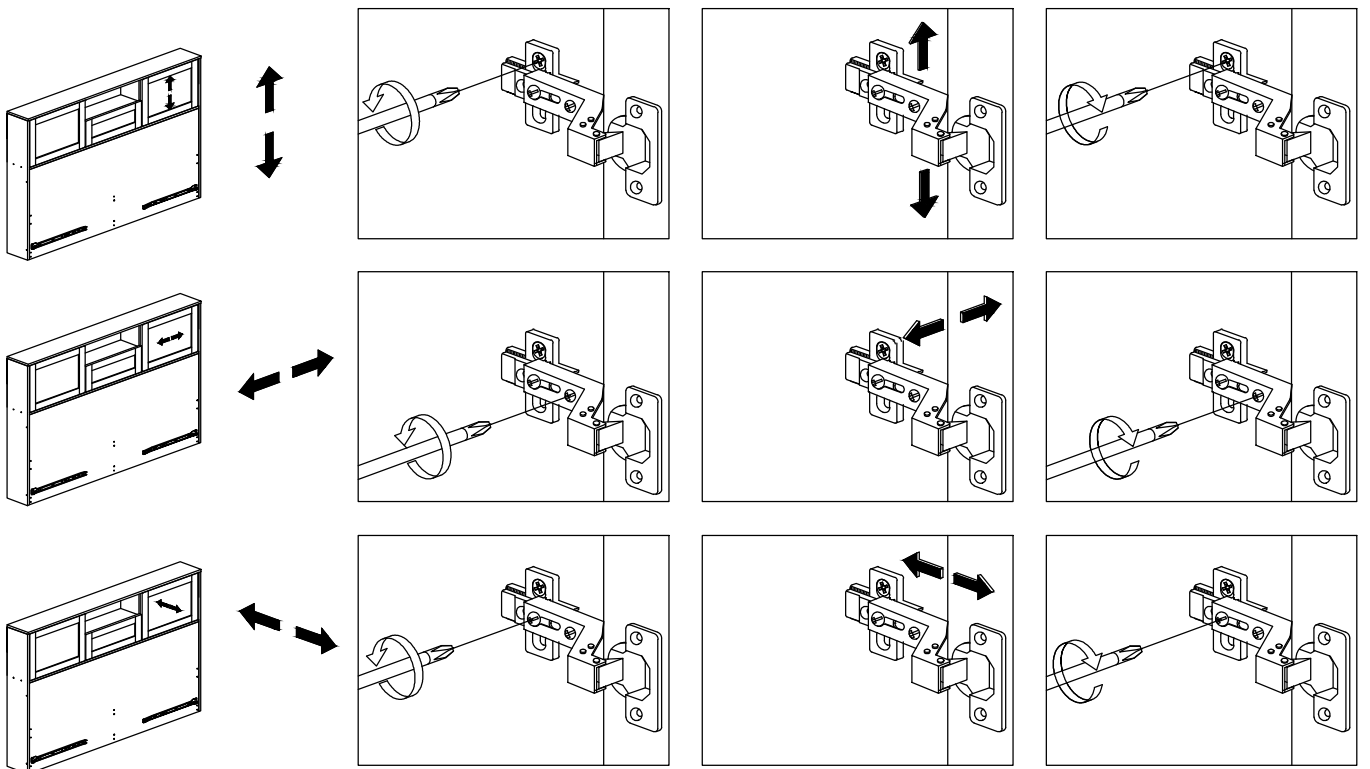
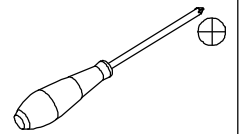
12b



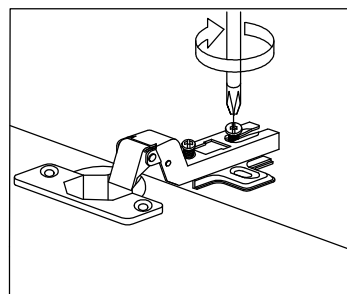
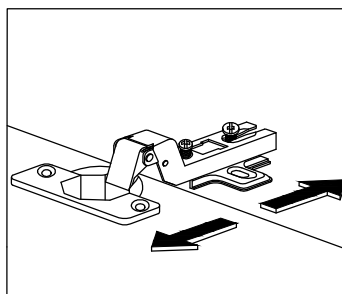
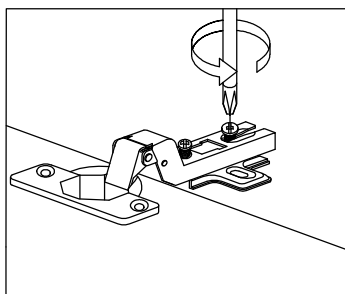
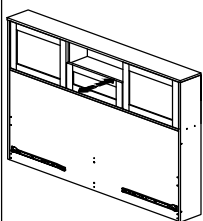
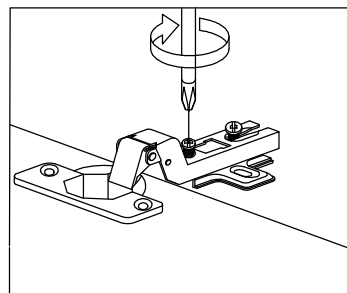
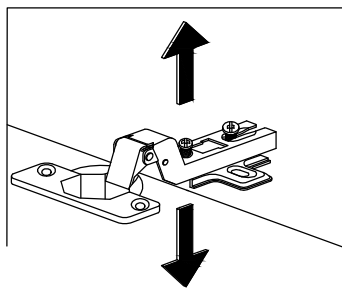
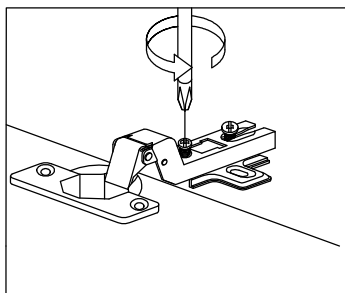
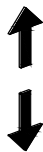
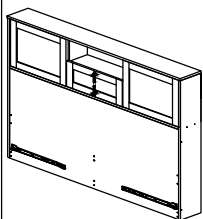
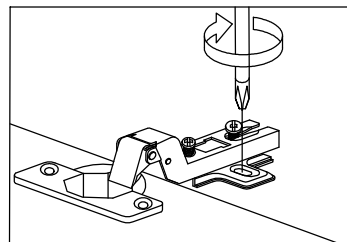
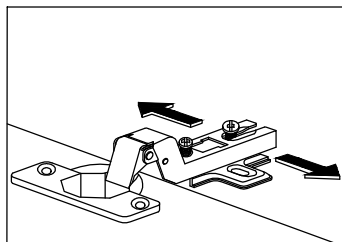
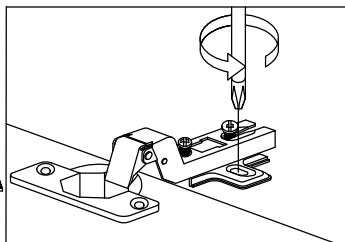
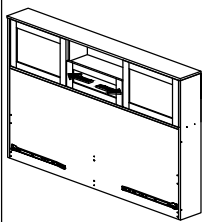
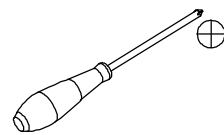
13a



13b

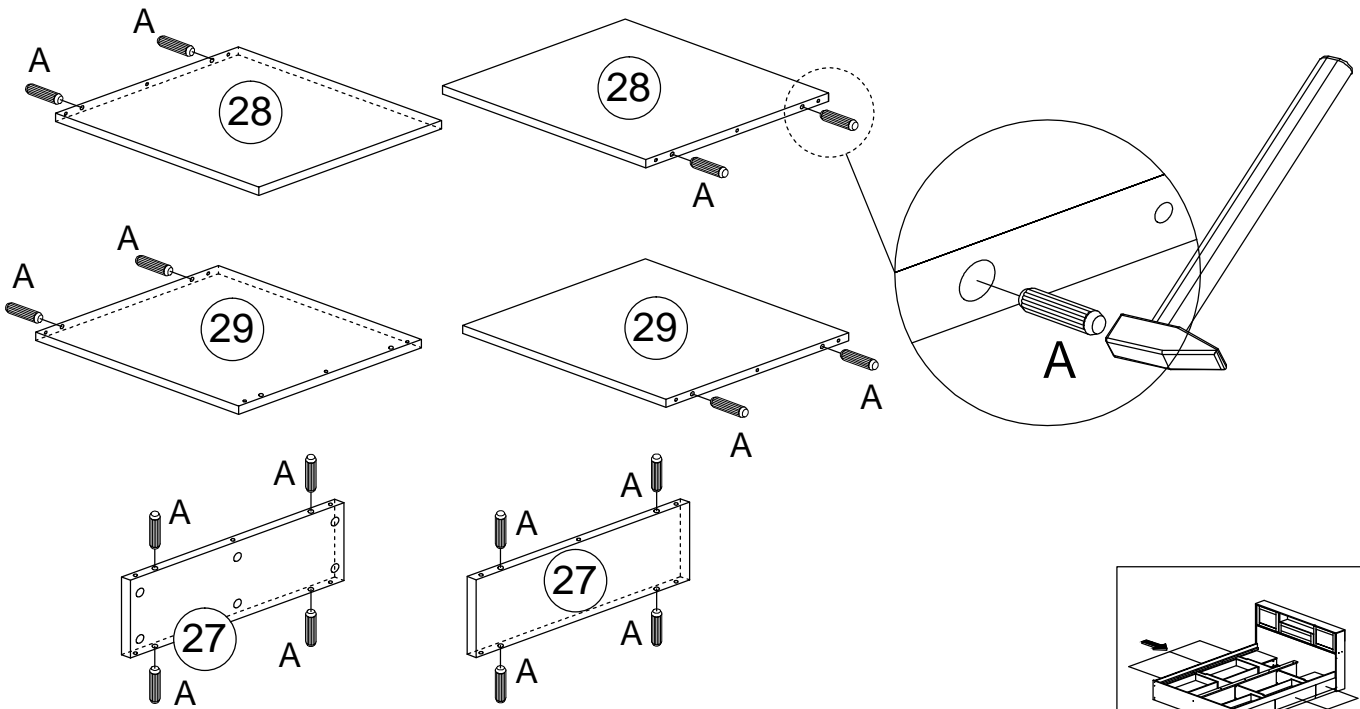
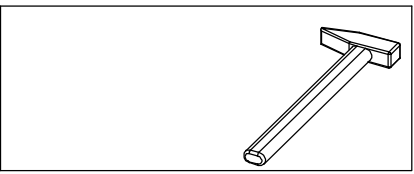


13c



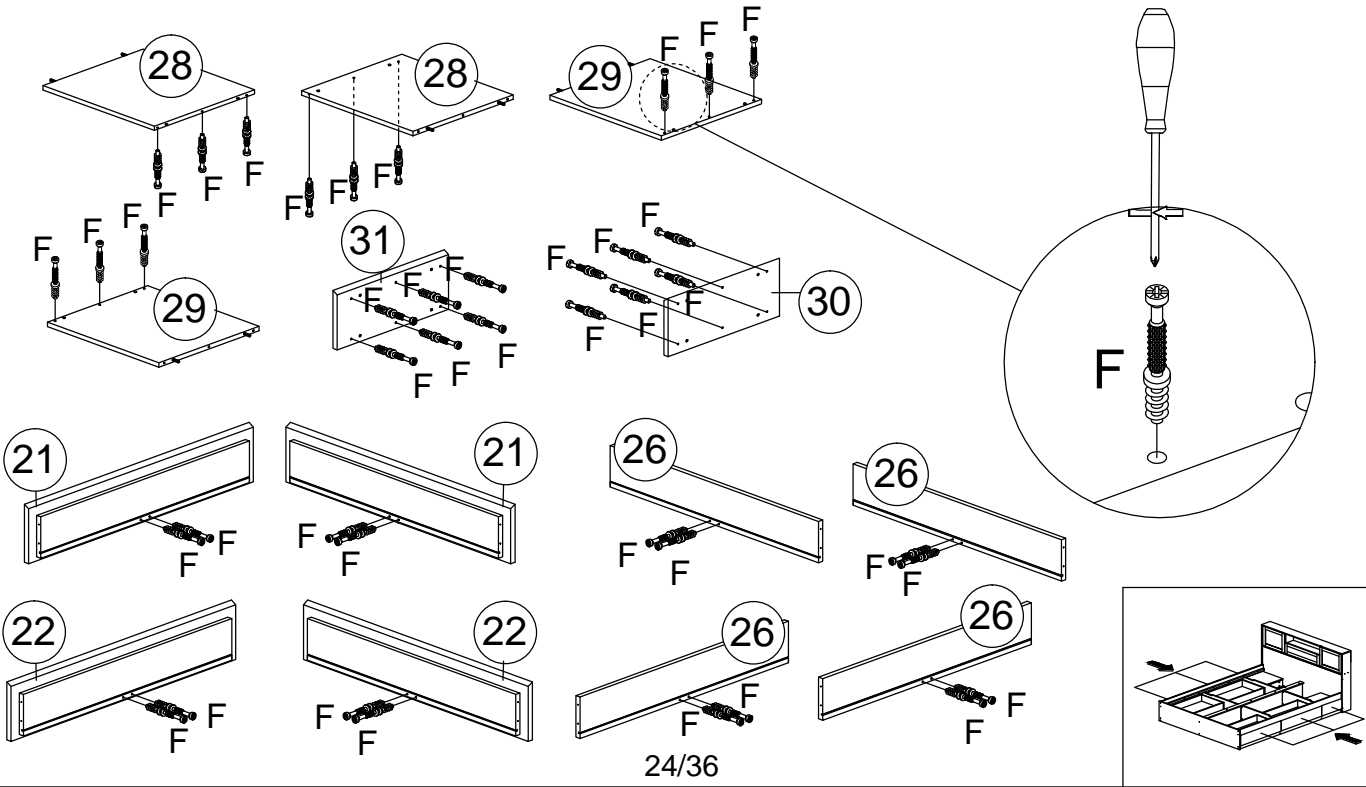
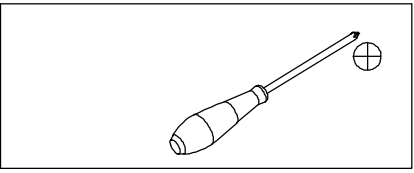
14

Ax16
M8x25mm



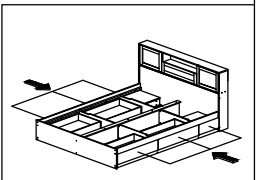
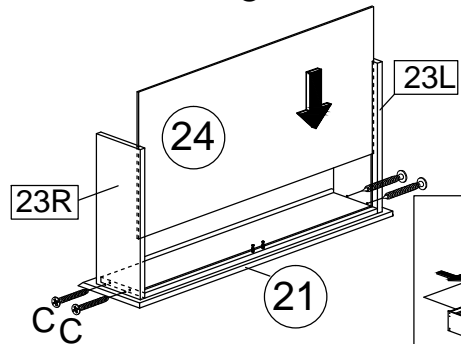
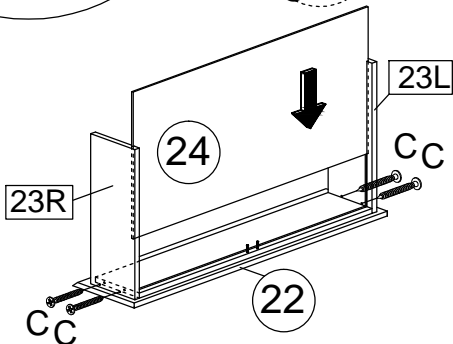
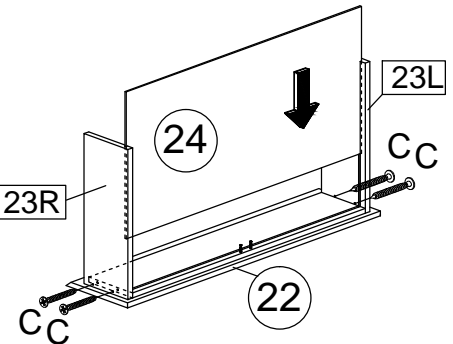
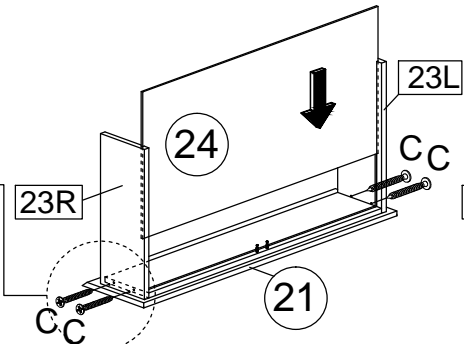
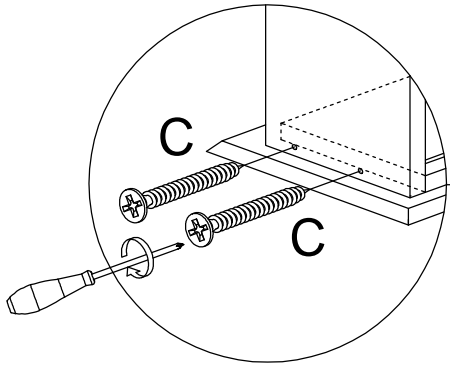
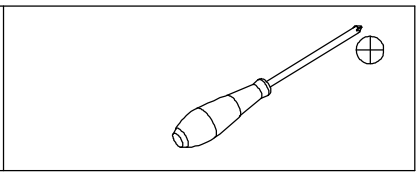
15

Fx40
M6x11mm



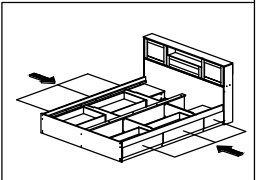
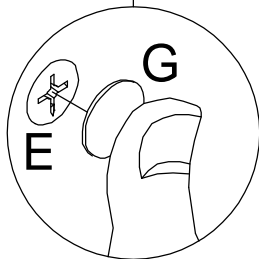
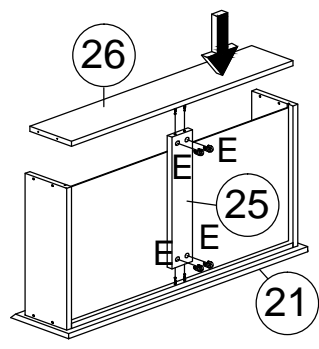
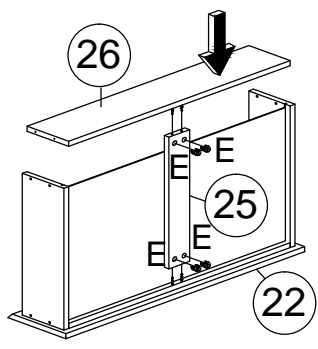
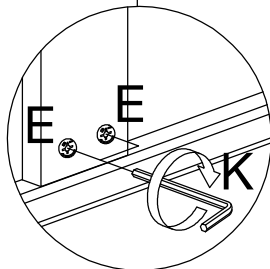
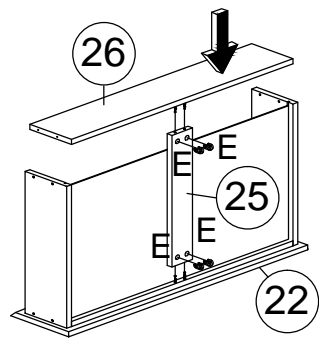
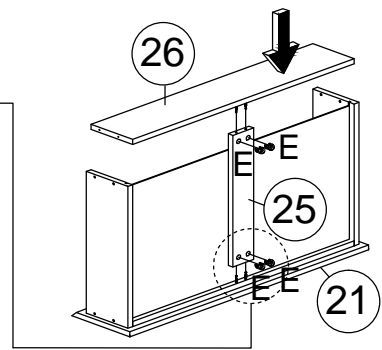
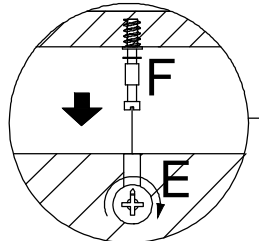
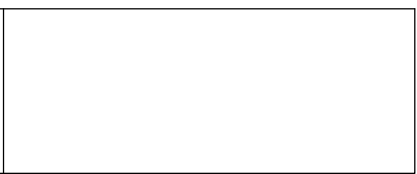
16

Cx16
M4x38mm



17

Ex16 Gx16 Kx1
Ø15mm Ø15mm M4x64mm

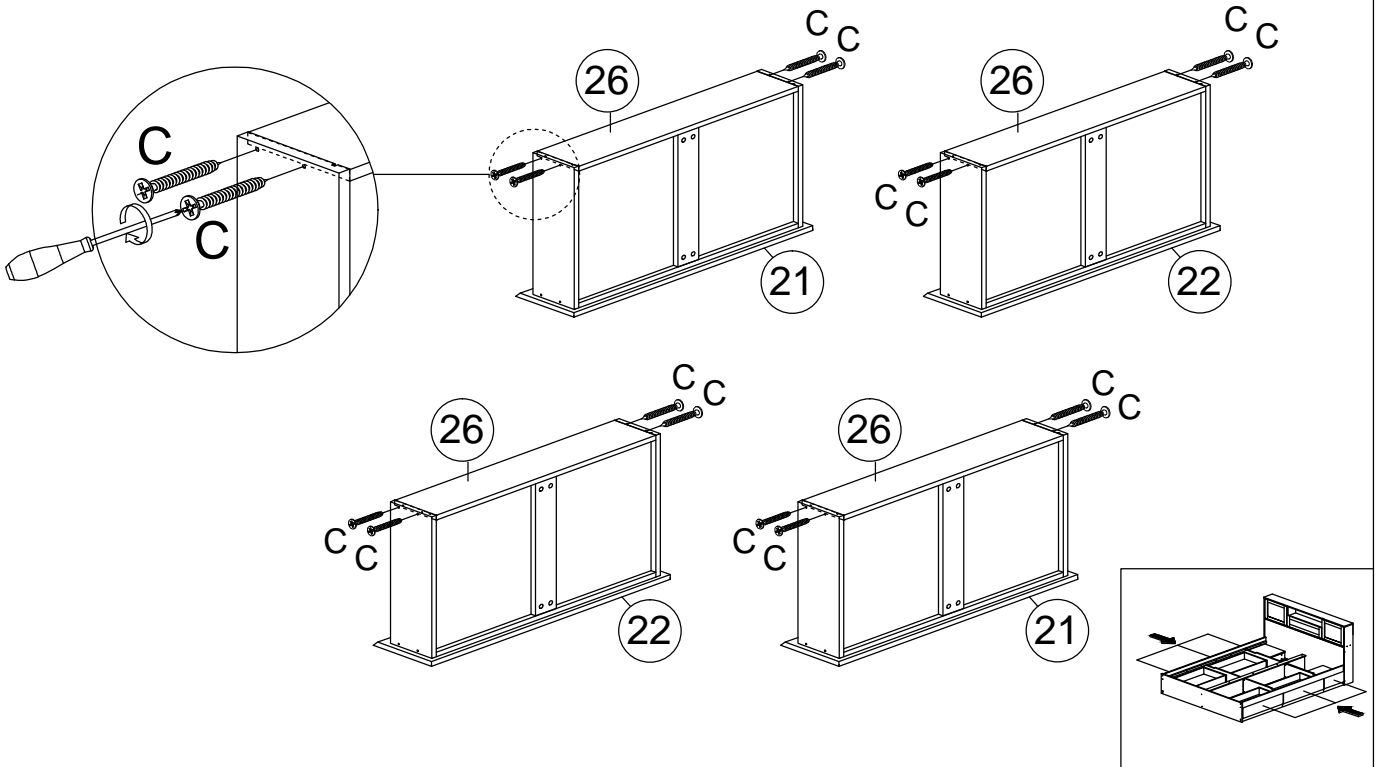
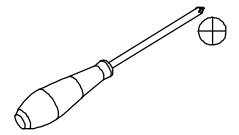


18

Cx16



M4x38mm



19

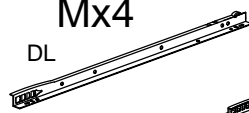
Bx24



M3.5x16mm

Mx4

DL



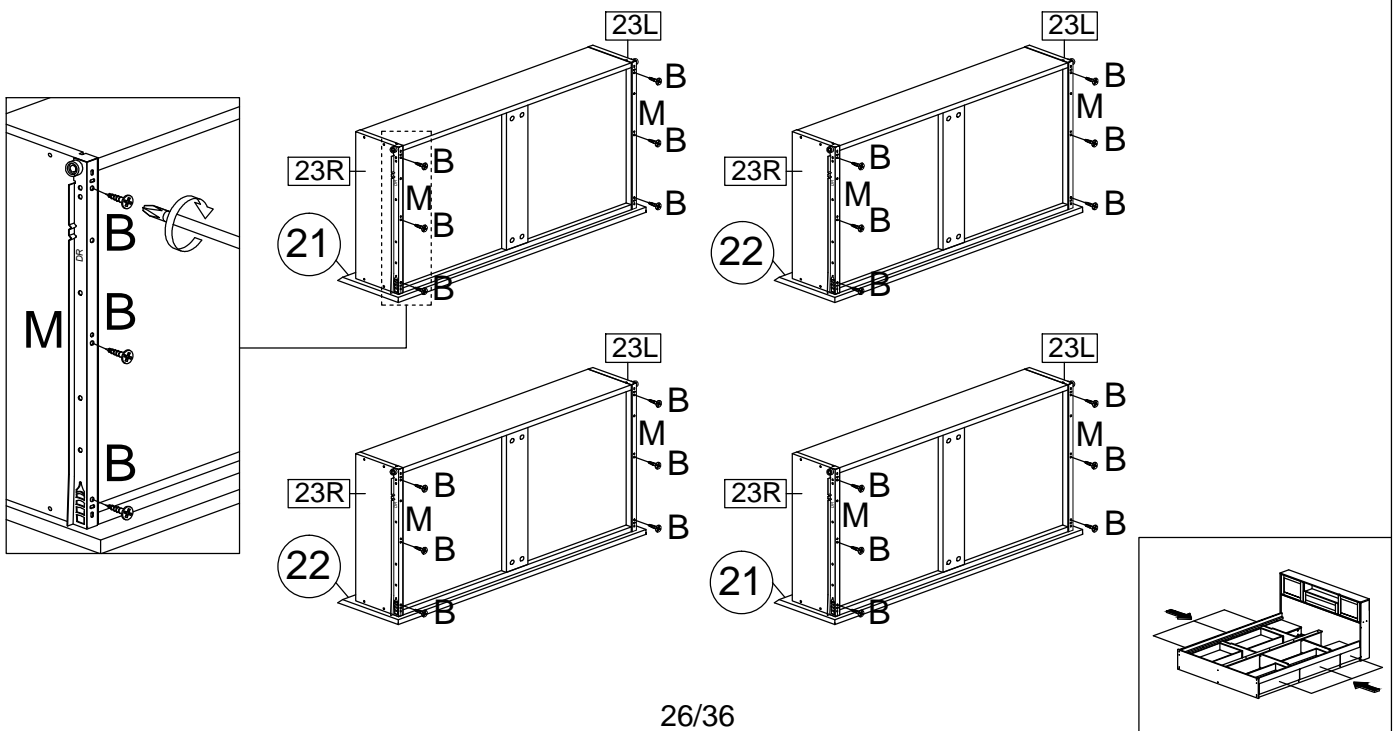
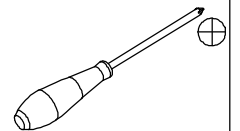
450mm (18")

Mx4




DR

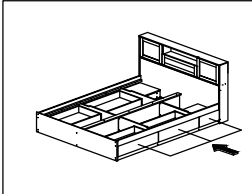
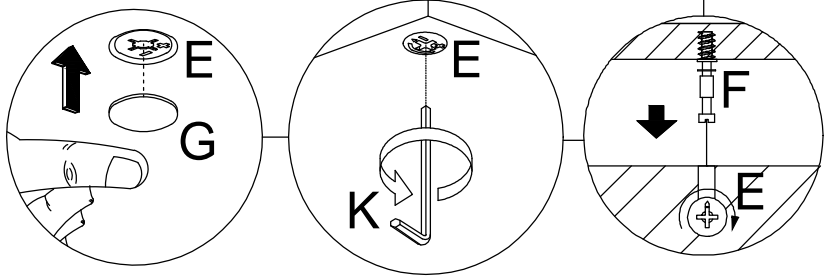
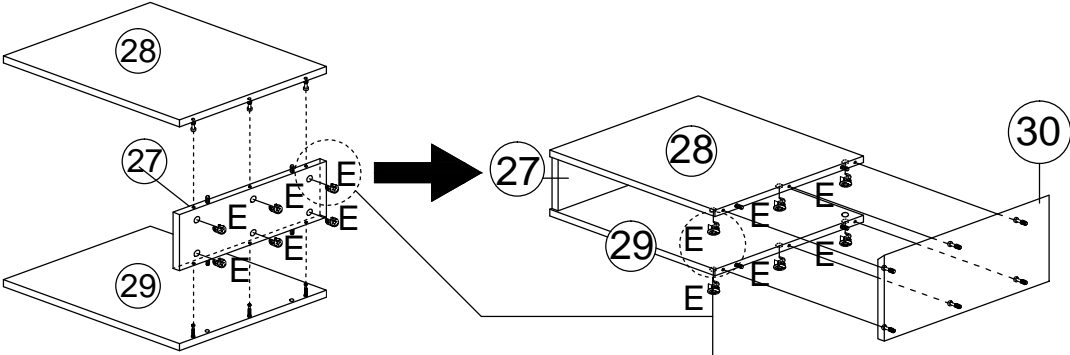


450mm (18")


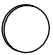
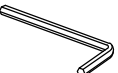


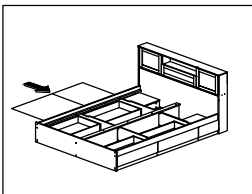
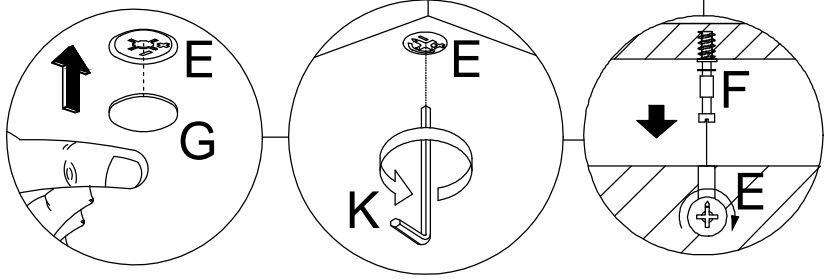
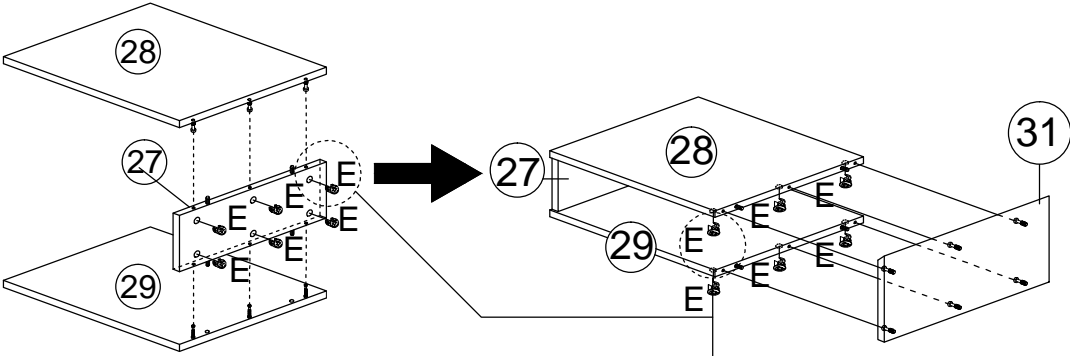
20

Ex12  Ø15mm	Gx12  Ø15mm	Kx1  M4x64mm	
--	--	---	--

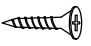
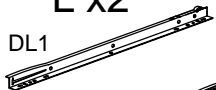
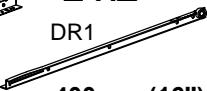


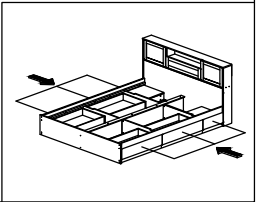
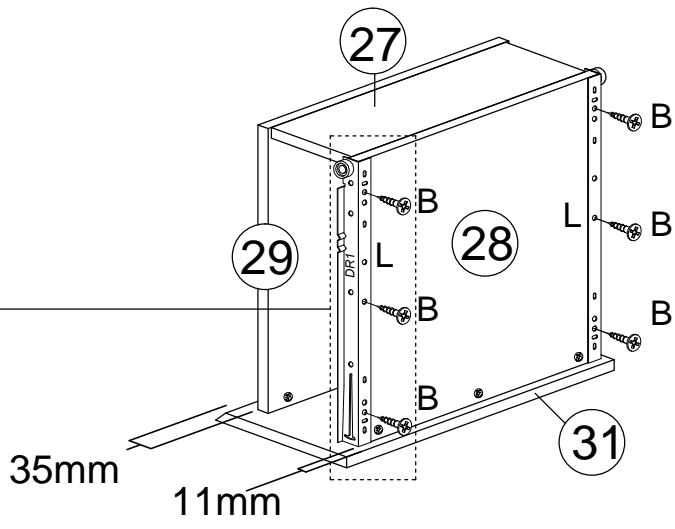
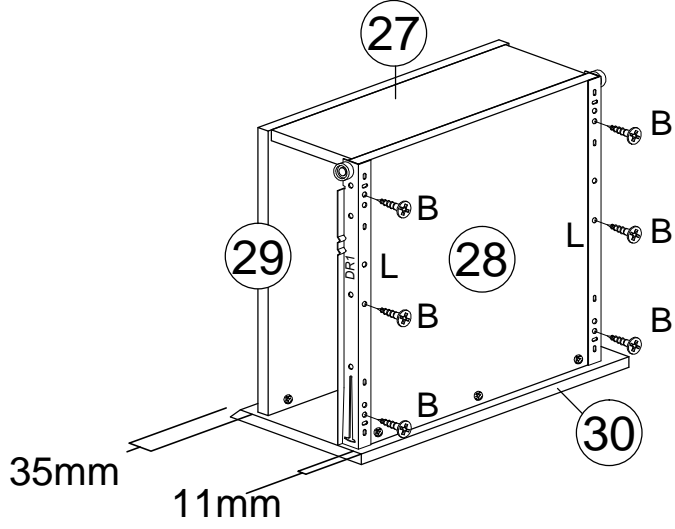
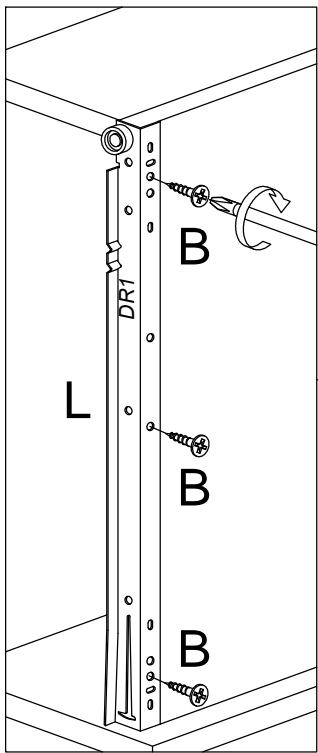
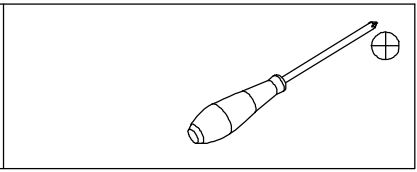
21

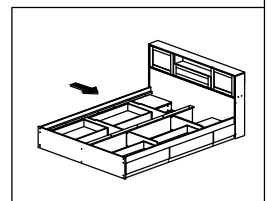
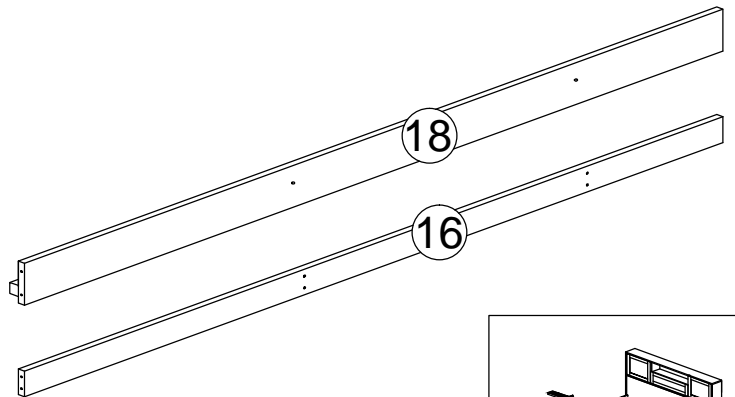
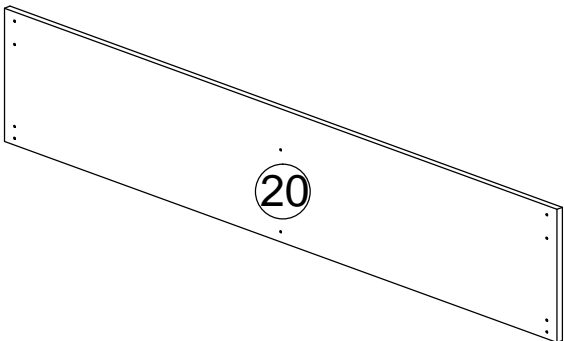
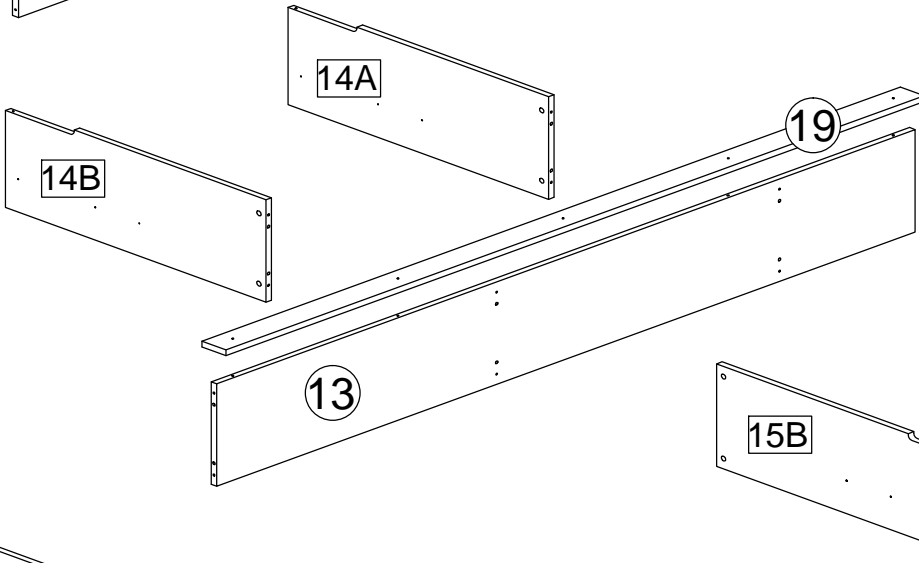
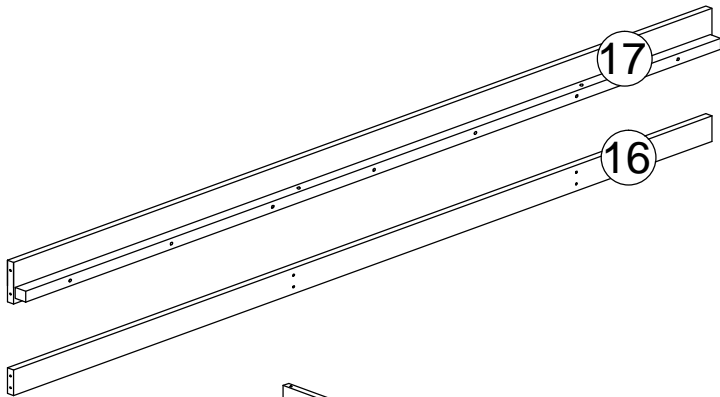
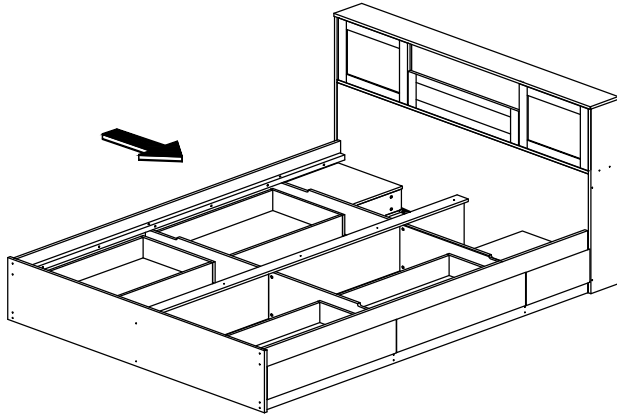
Ex12  Ø15mm	Gx12  Ø15mm	Kx1  M4x64mm	
--	--	---	--



22

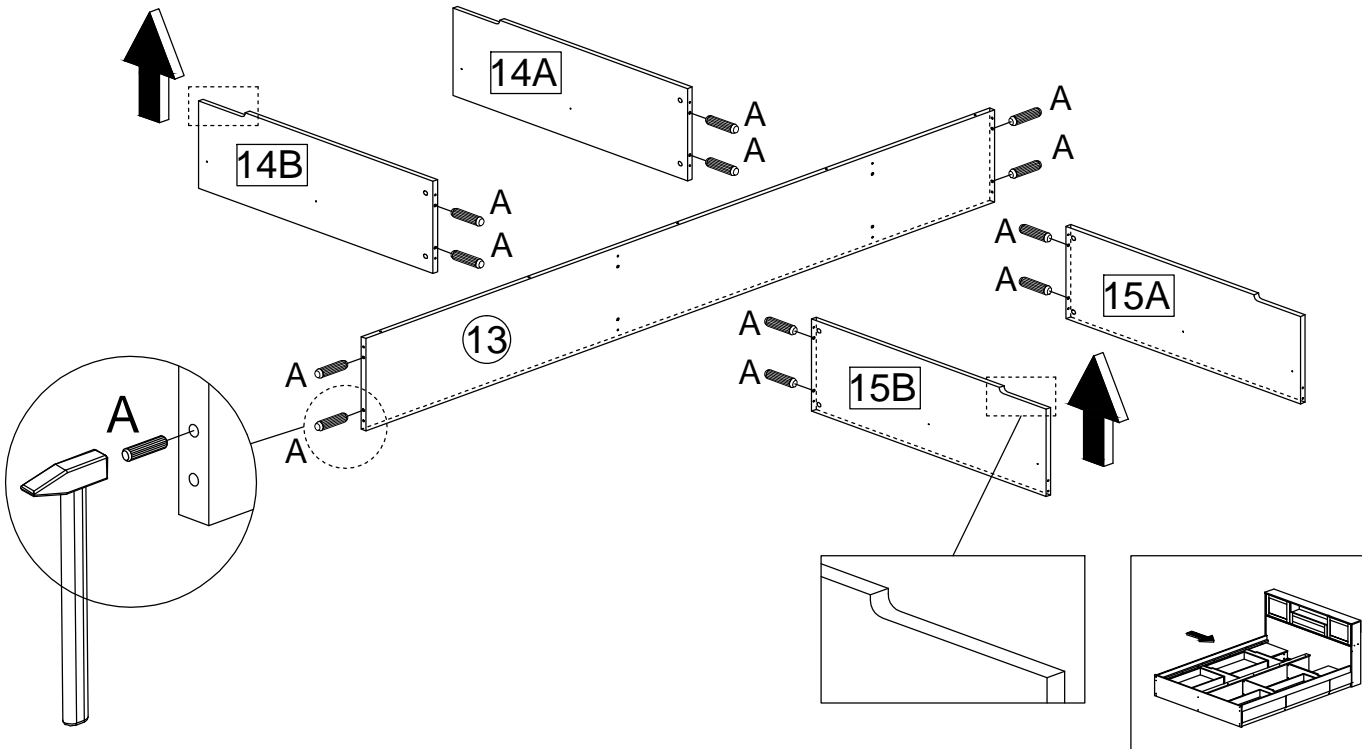
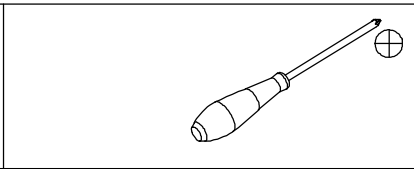
Bx12  M3.5x16mm	L x2 DL1  400mm (16")	L x2 DR1  400mm (16")
--	---	---





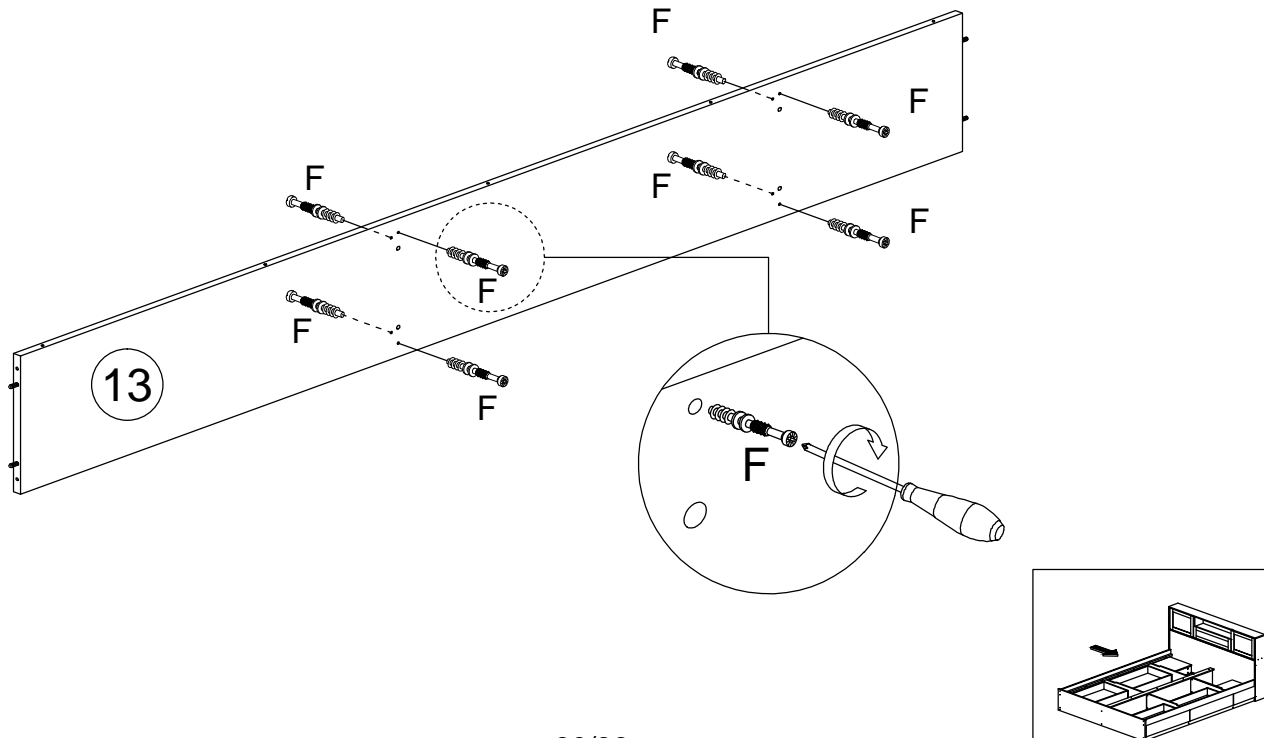
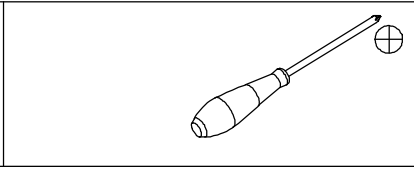
23

Ax12
M8x25mm



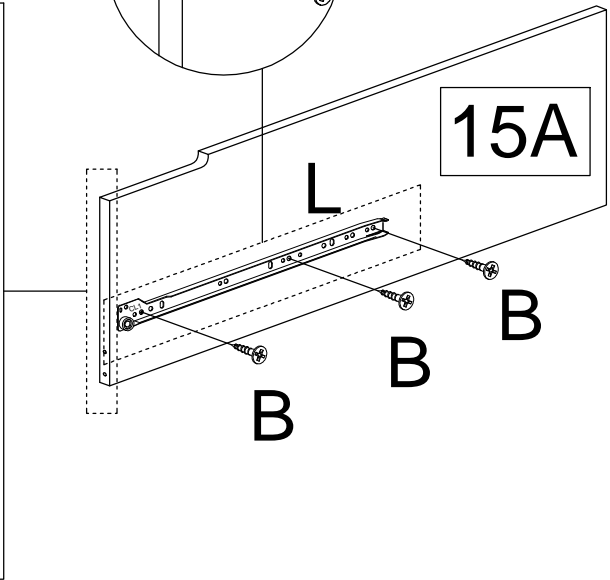
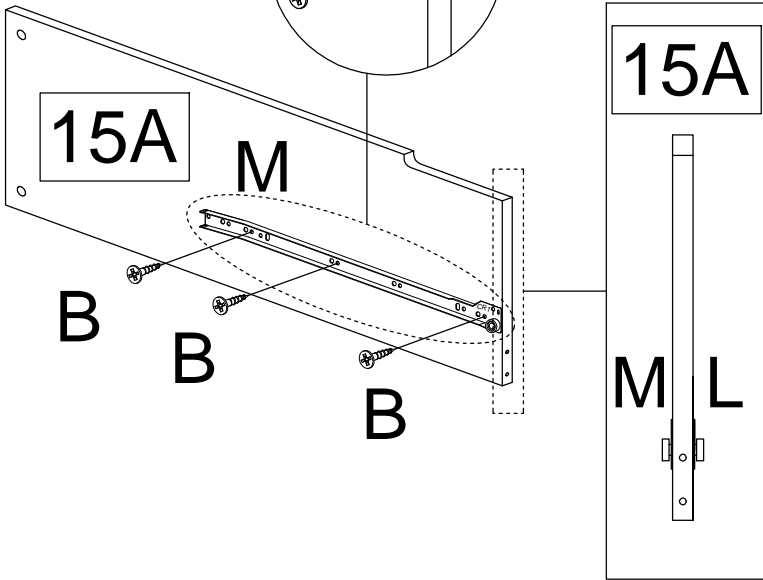
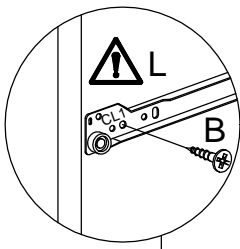
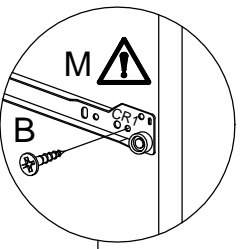
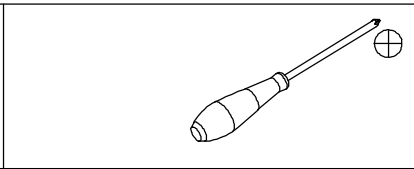
24

Fx8
M6x11mm



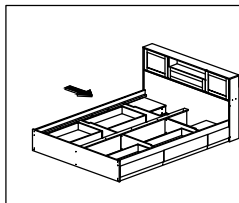
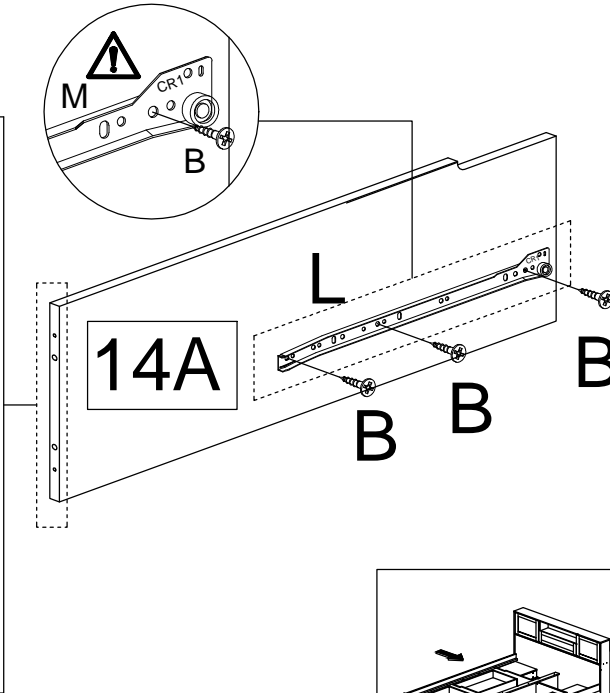
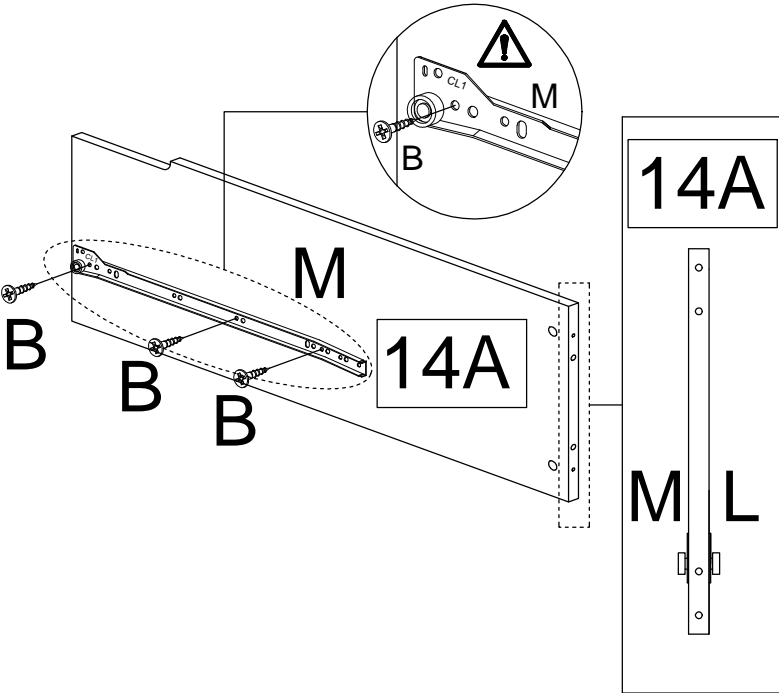
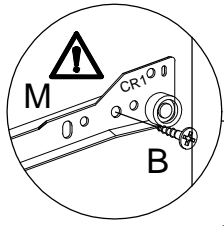
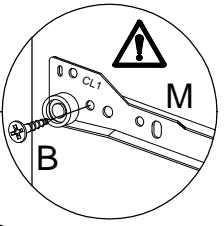
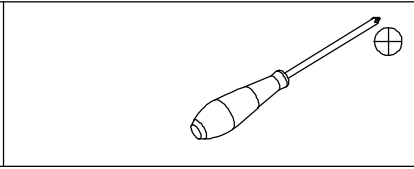
25

Bx6 Lx1 Mx1
M3.5x16mm CL1 CR1
400mm (16") 450mm (18")


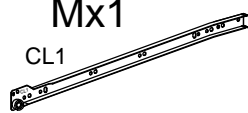
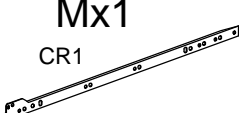


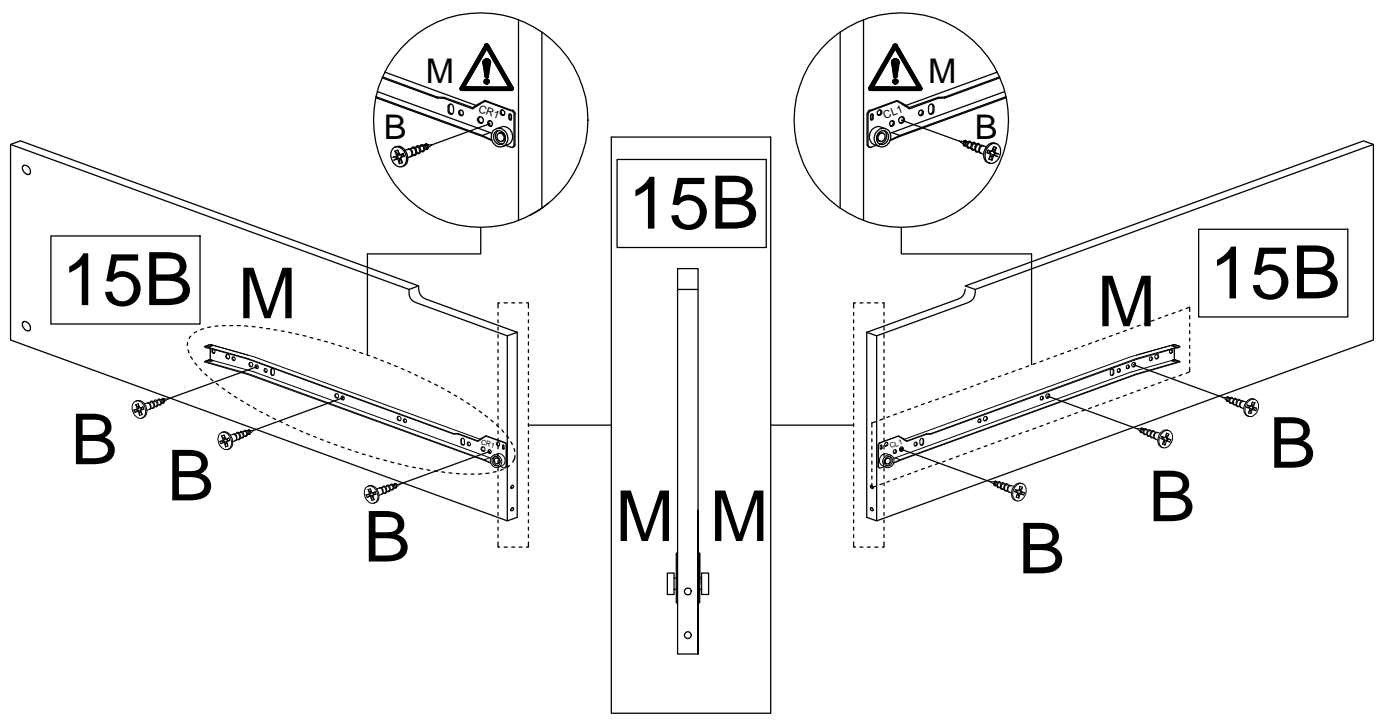
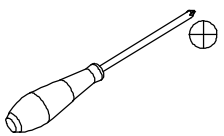
26

Bx6 Lx1 Mx1
M3.5x16mm CR1 CL1
400mm (16") 450mm (18")

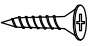
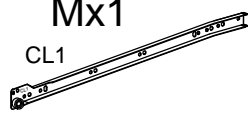
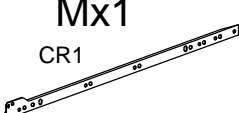


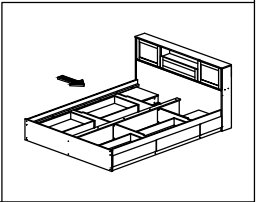
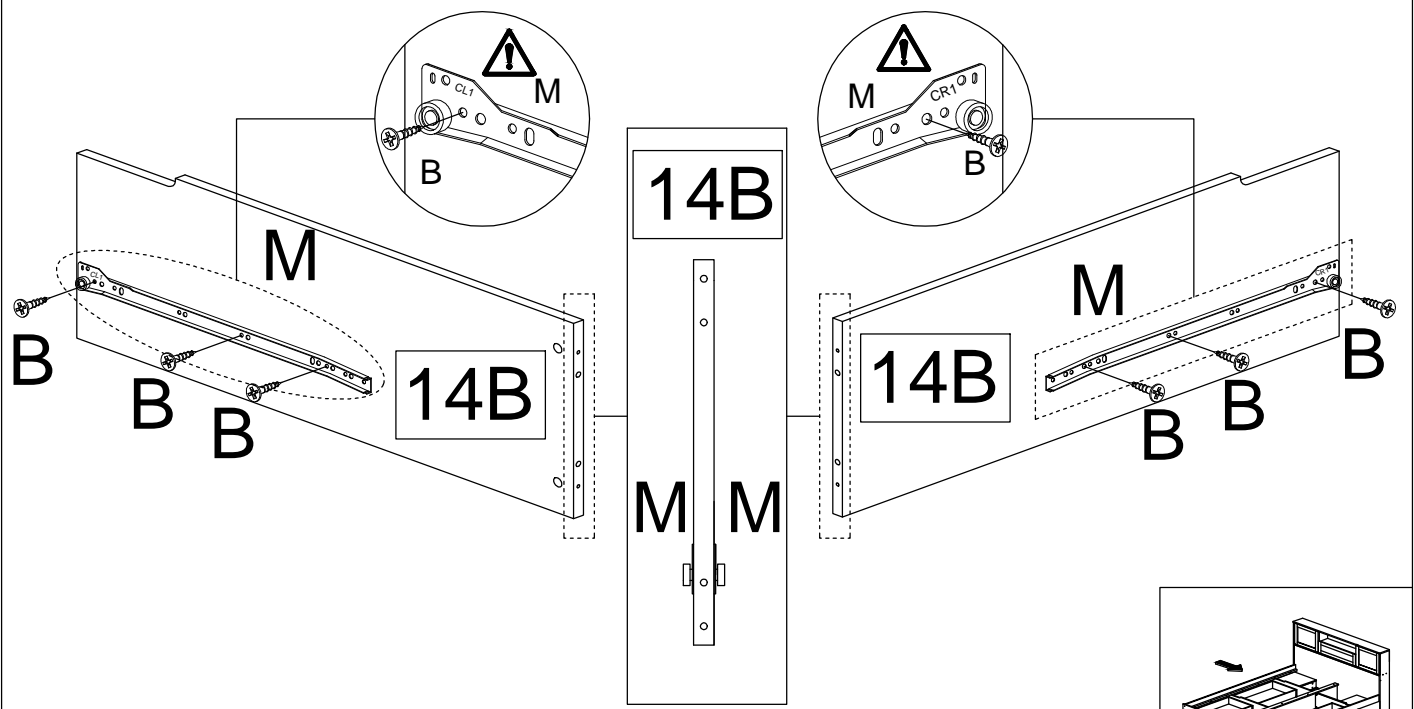
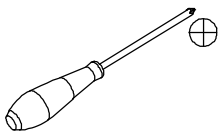
27

Bx6  M3.5x16mm	Mx1 CL1  450mm (18")	Mx1 CR1  450mm (18")
--	---	--

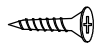
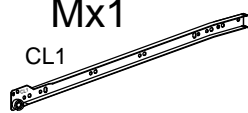
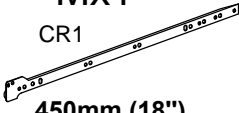
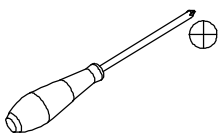


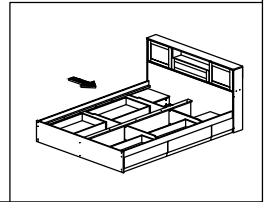
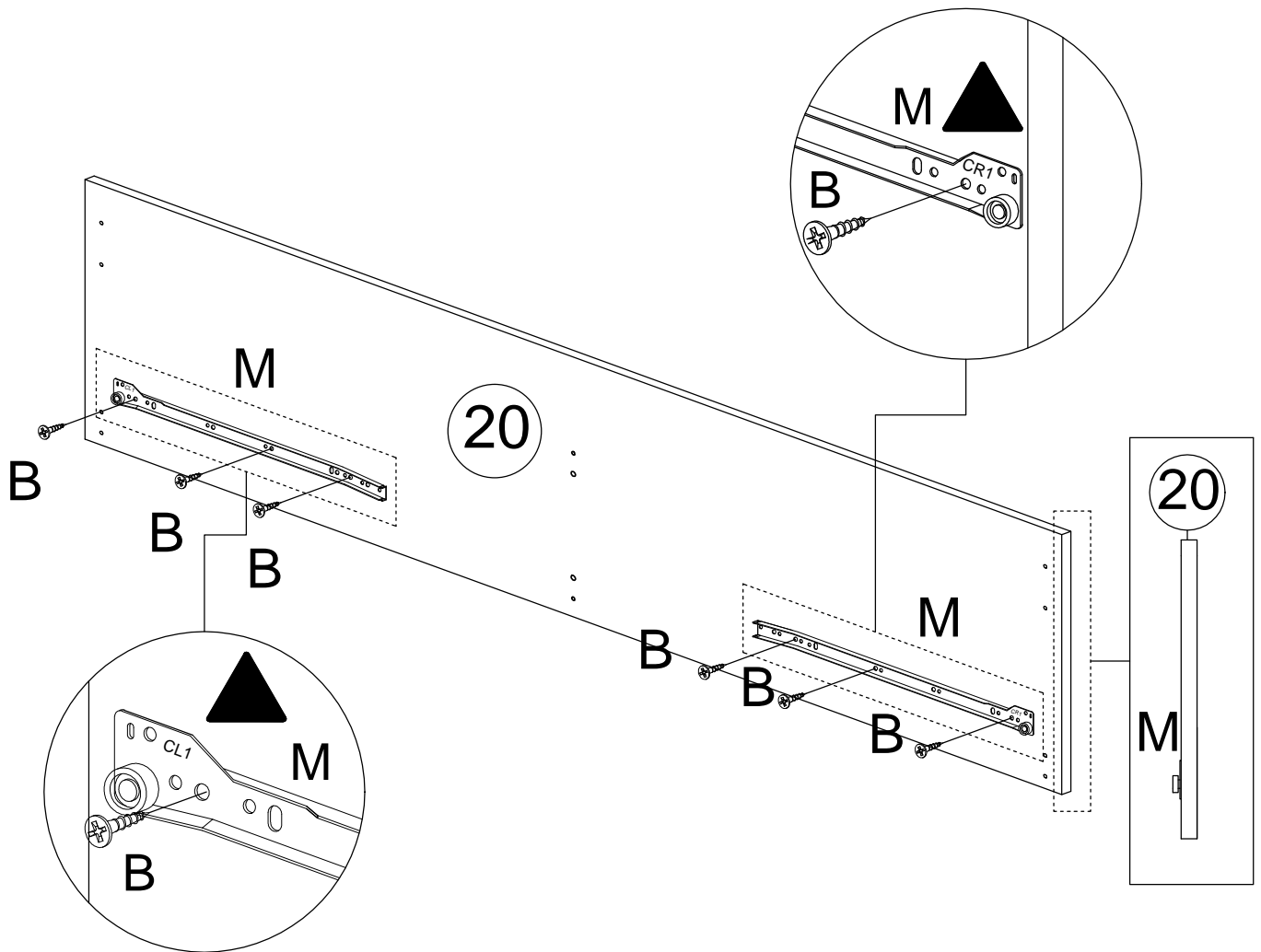
28

Bx6  M3.5x16mm	Mx1 CL1  450mm (18")	Mx1 CR1  450mm (18")
--	---	--


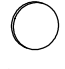
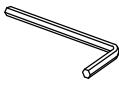


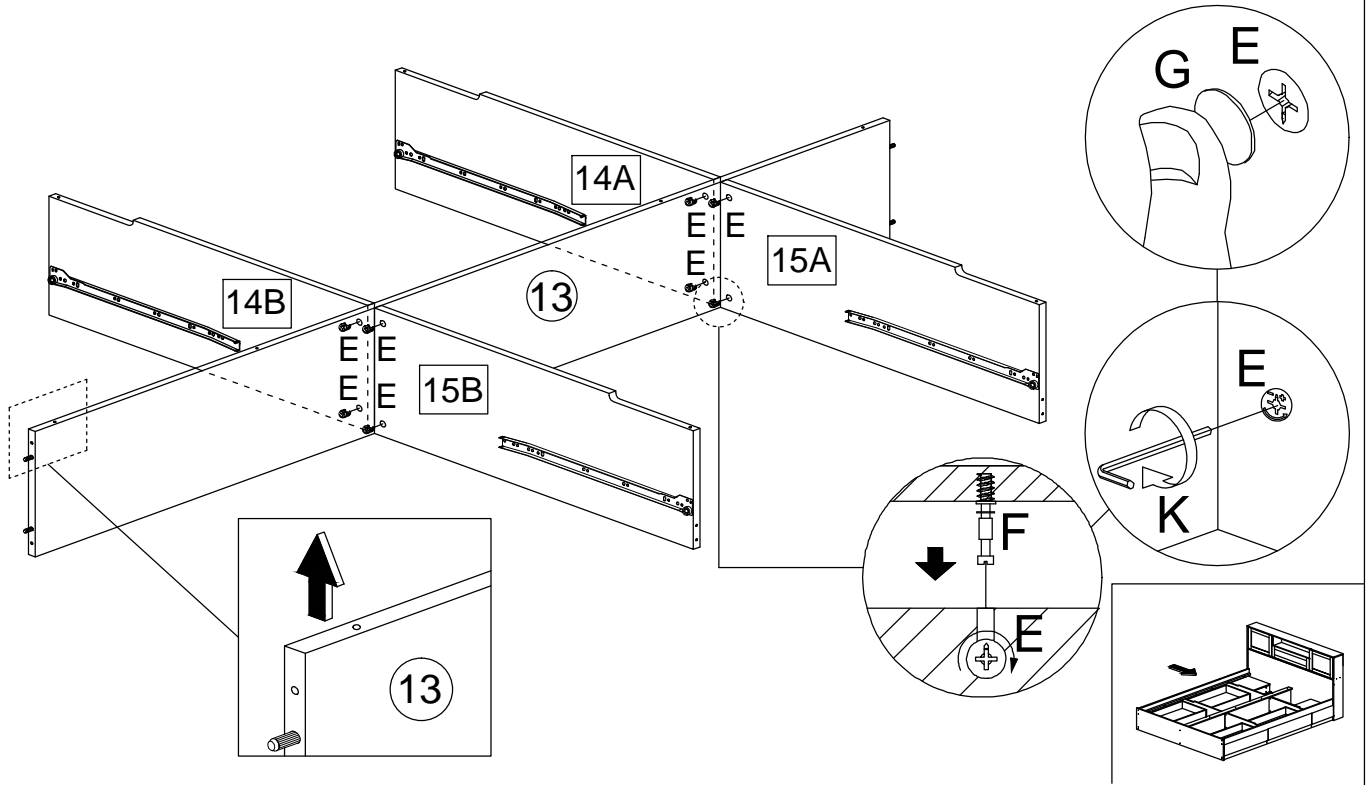
29

Bx6  M3.5x16mm	Mx1 CL1  450mm (18")	Mx1 CR1  450mm (18")	
---	--	---	---

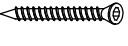

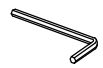


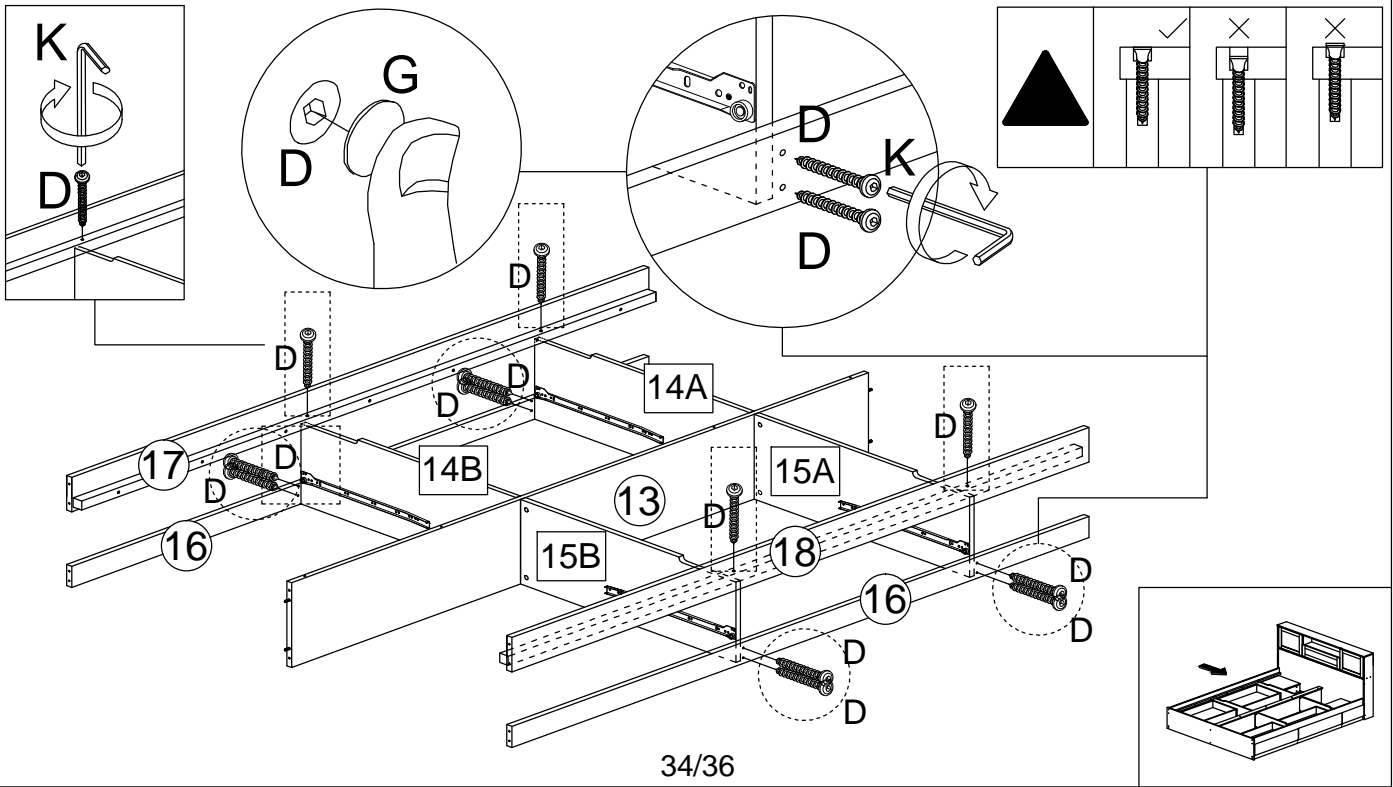
30

Ex8  Ø15mm	Gx8  Ø15mm	Kx1  M4x64mm
---	---	---



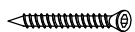
31

Dx12  M6x50mm	Gx8  Ø15mm	Kx1  M4x64mm
--	---	---



32

Dx15



M6x50mm

Gx15

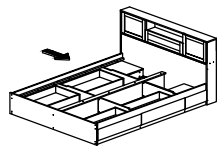
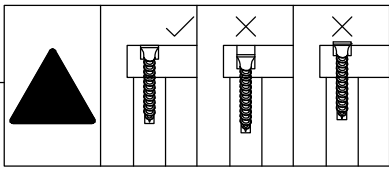
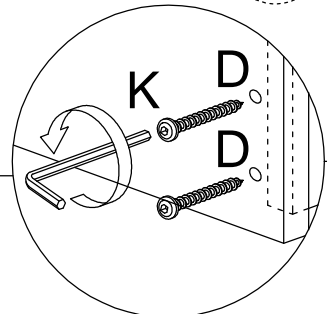
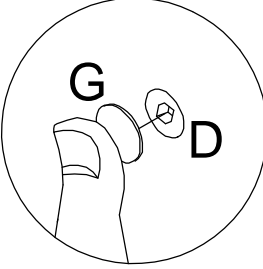
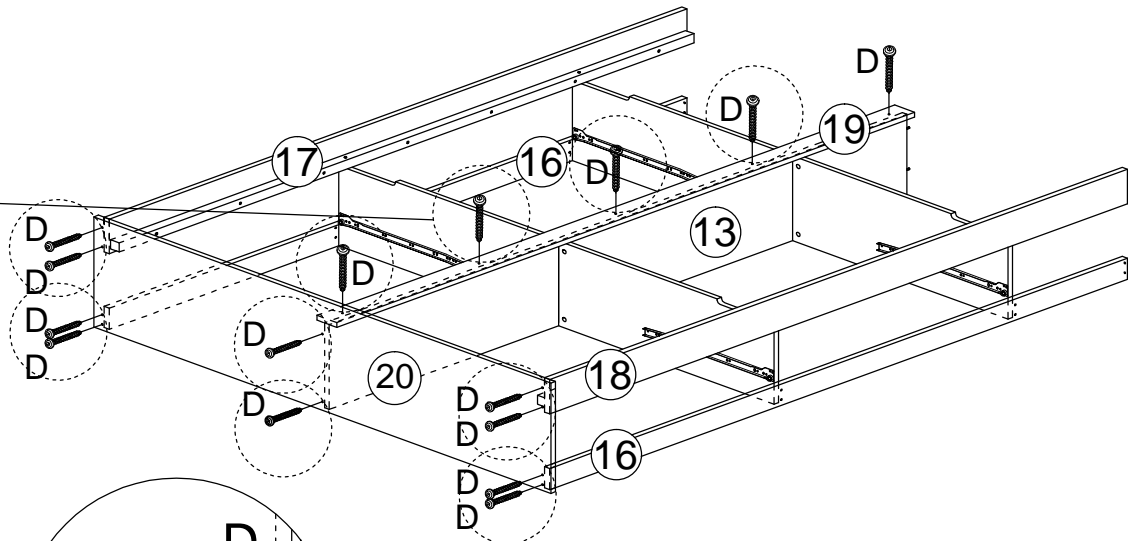
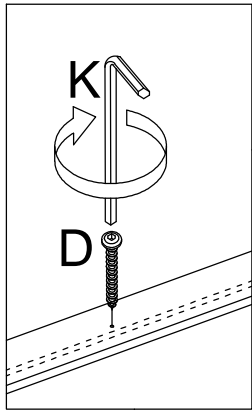


Ø15mm

Kx1

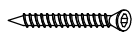


M4x64mm



33

Dx10



M6x50mm

Gx10

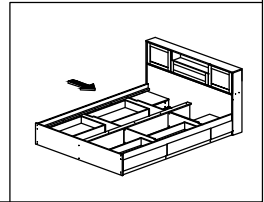
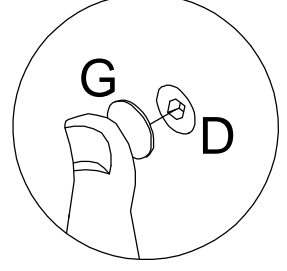
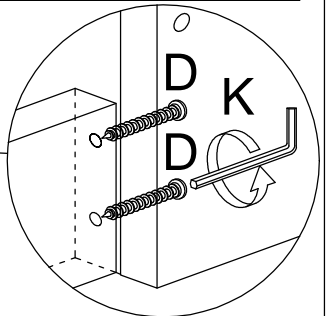
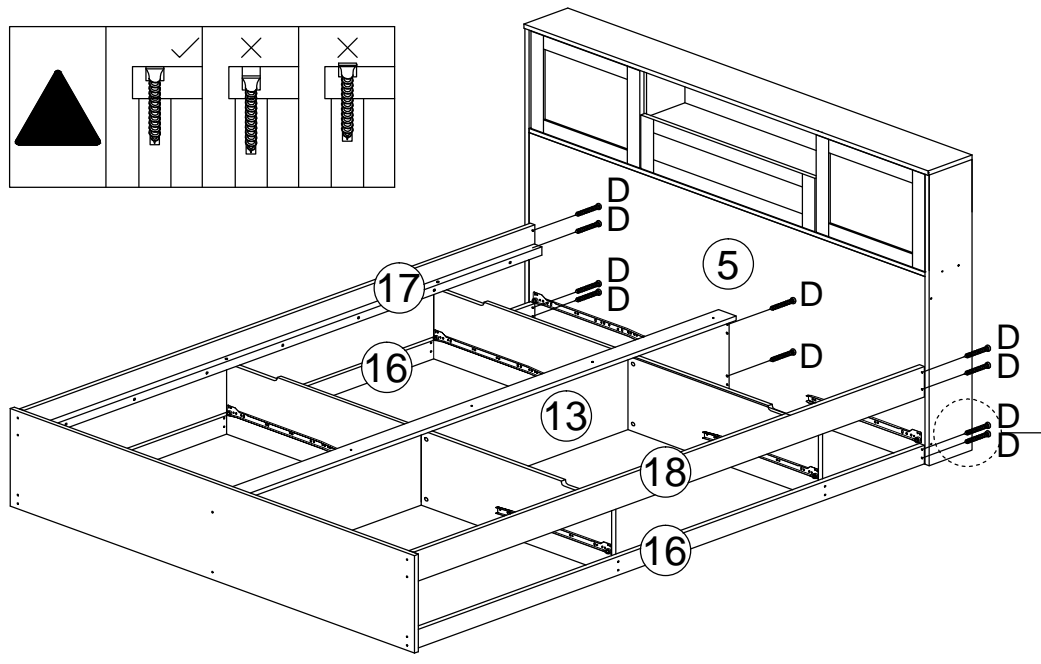
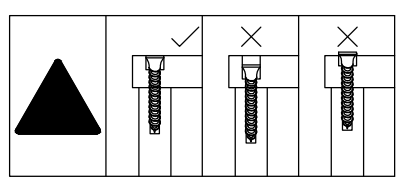


Ø15mm

Kx1



M4x64mm



34

