

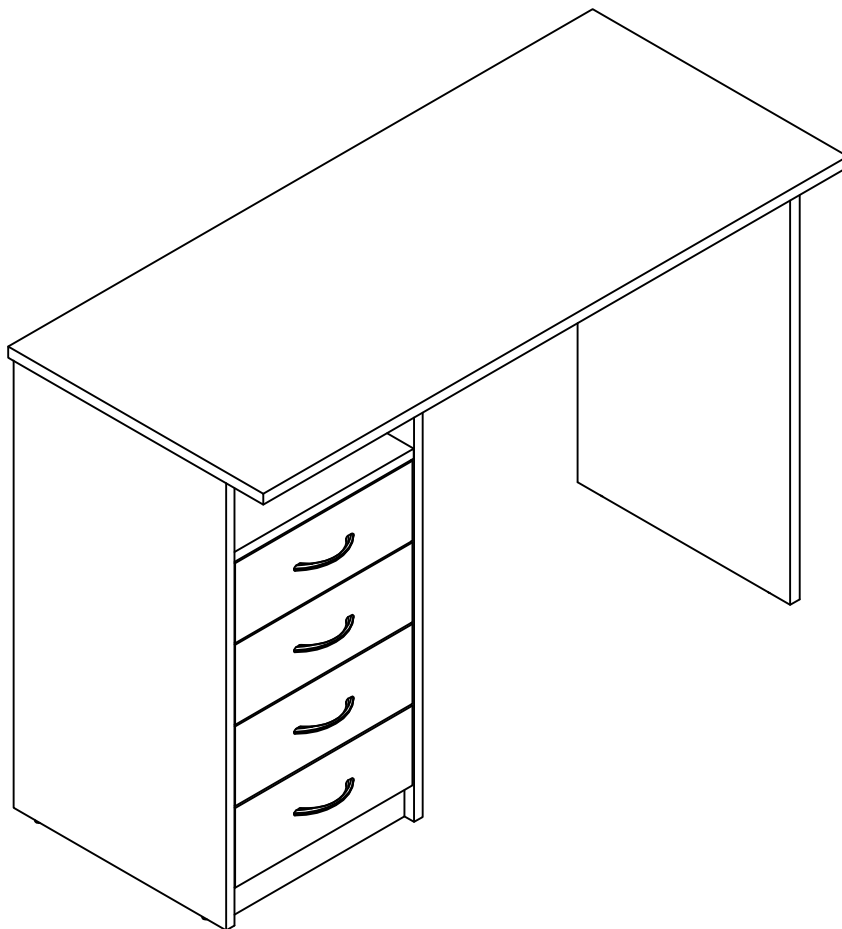
ROSKILDE

ROSKILDE, Writing desk, 110x48x76 cm
ROSKILDE, Rakstāmgalds, 110x48x76 cm
ROSKILDE, Rašomasis stalias, 110x48x76 cm
ROSKILDE, Kirjutuslaud, 110x48x76 cm
ROSKILDE, Письменный стол, 110x48x76 cm

711-18-1021

711-18-1022

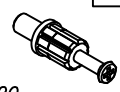


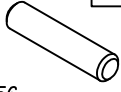
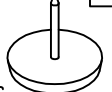

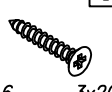

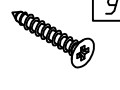
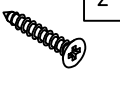
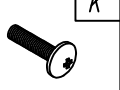

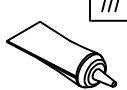
711-18-1023

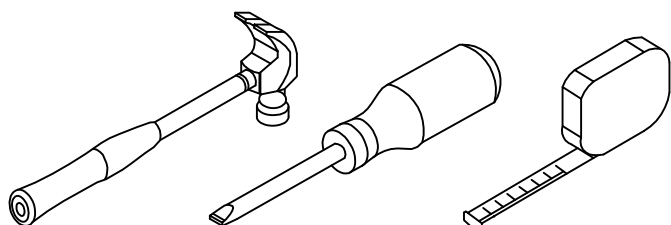
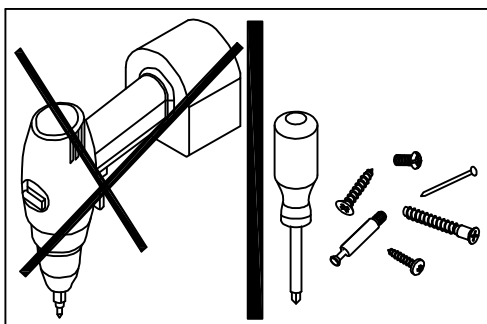
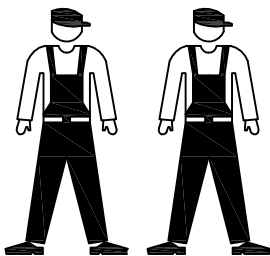


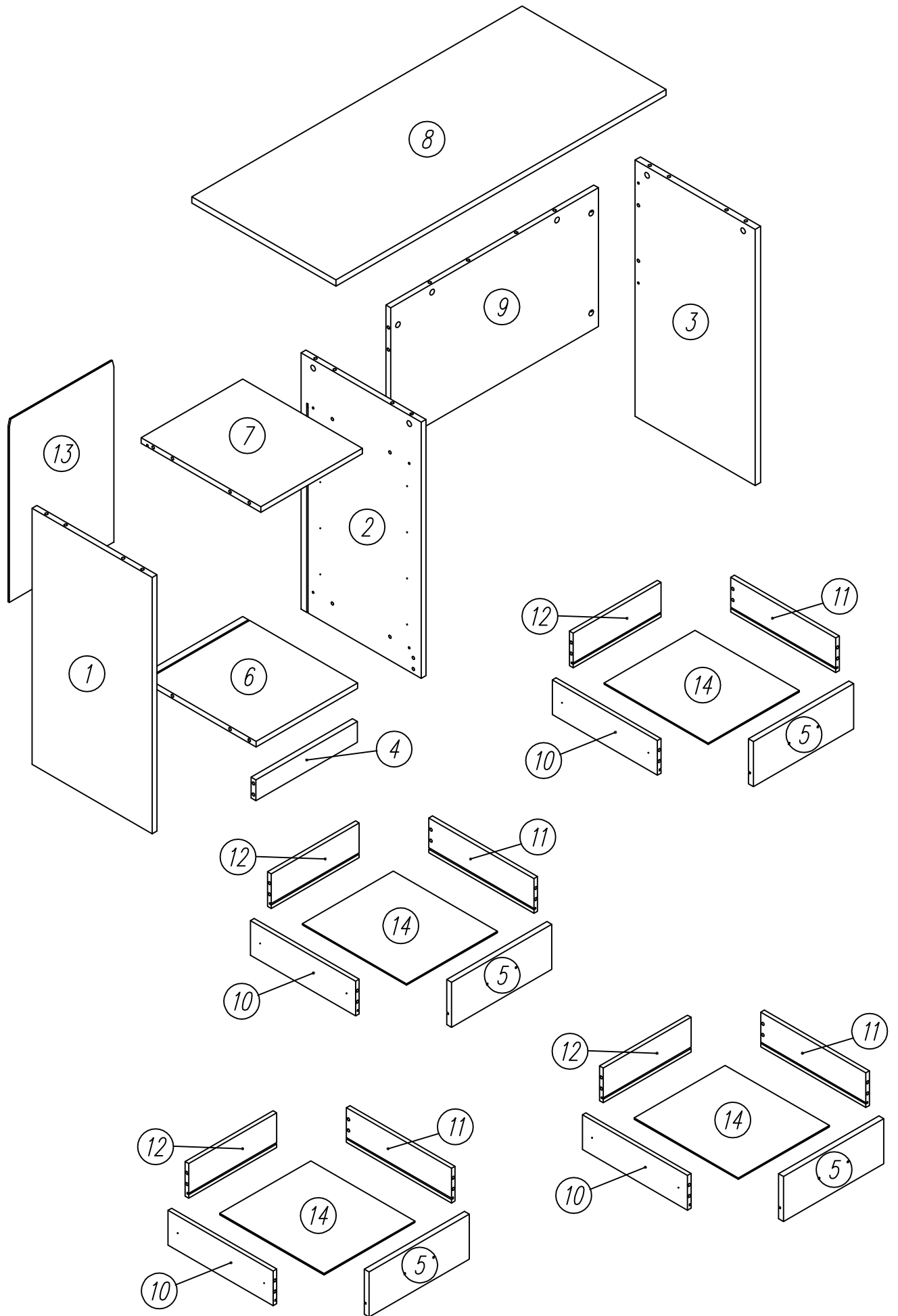
Детали / Detaļas / Detalé / Detailid

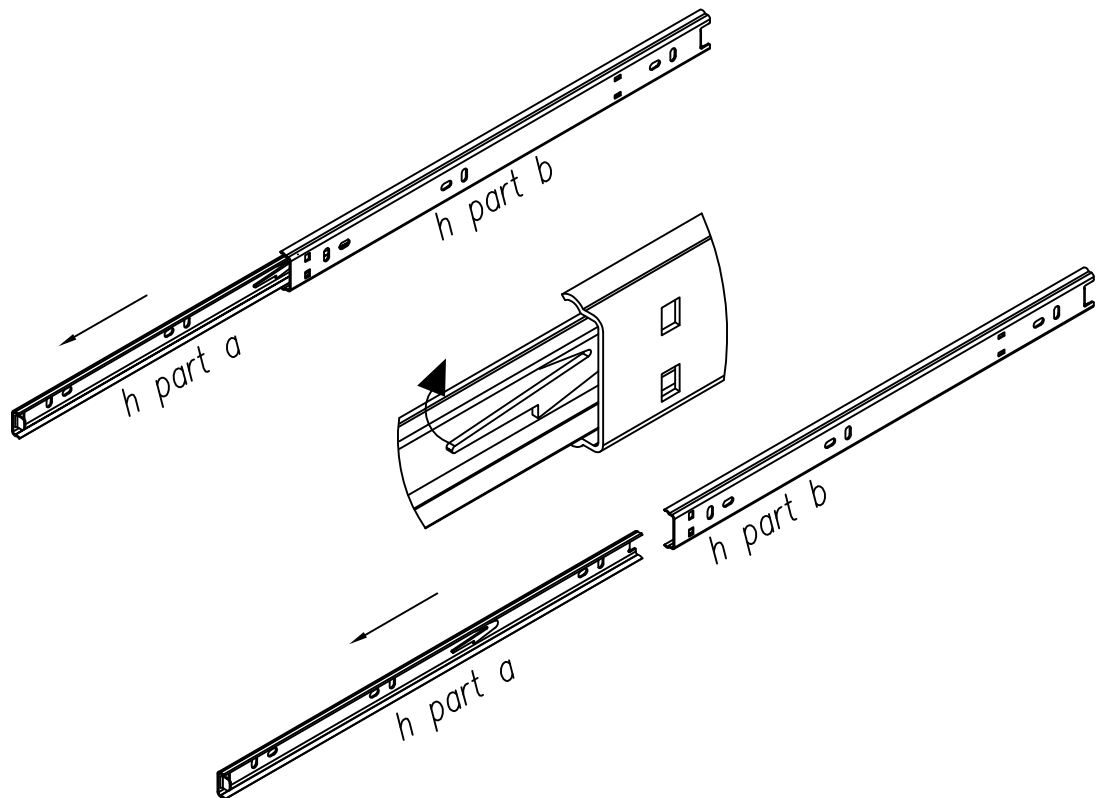
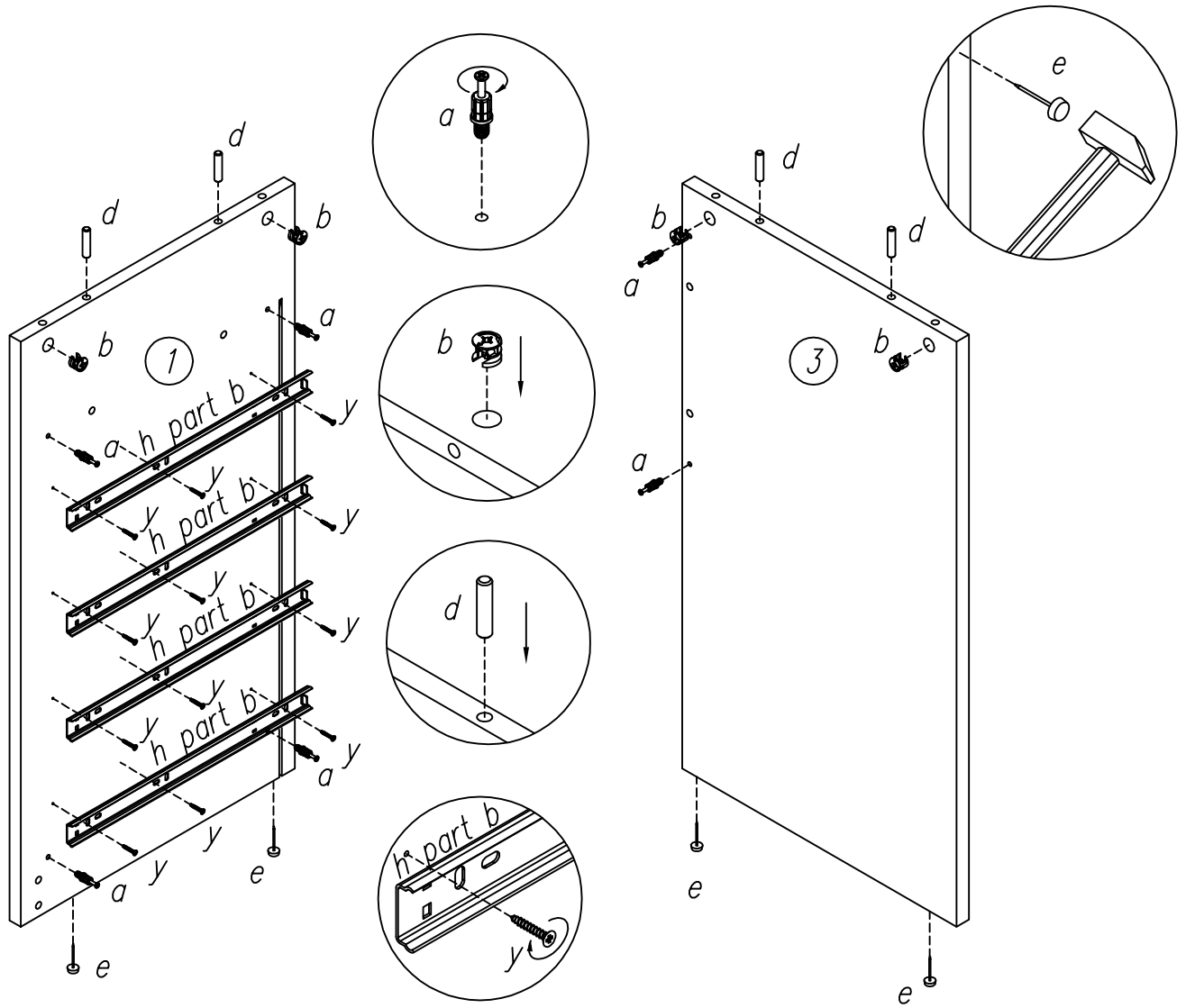
№	Наименование	Nosaukums	Pavadinimas	Nimi	Кол-во / Daudzums / Kiekis / Kogus	LxBxH
1	Стенка боковая	Sānu siena	Šoninė sienelė	Kūlgsein	1	739x400x16
2	Стенка боковая	Sānu siena	Šoninė sienelė	Kūlgsein	1	739x400x16
3	Стенка боковая	Sānu siena	Šoninė sienelė	Kūlgsein	1	739x400x18
4	Стенка передняя	Priekšējā siena	Priekinė sienelė	Esisein	1	338x60x16
5	Стенка передняя	Priekšējā siena	Priekinė sienelė	Esisein	4	334x130x16
6	Стенка горизонтальная	Horizontālā siena	Horizontali sienelė	Horizontaalsein	1	338x383x16
7	Стенка горизонтальная	Horizontālā siena	Horizontali sienelė	Horizontaalsein	1	338x399x16
8	Стенка горизонтальная	Horizontālā siena	Horizontali sienelė	Horizontaalsein	1	1100x480x18
9	Стенка задняя	Aizmugures siena	Užpakalinė sienelė	Tagasein	1	692x400x16
10	Стенка боковая	Sānu siena	Šoninė sienelė	Kūlgsein	4	350x100x12
11	Стенка боковая	Sānu siena	Šoninė sienelė	Kūlgsein	4	350x100x12
12	Стенка задняя	Aizmugures siena	Užpakalinė sienelė	Tagasein	4	293x100x12
13	Стенка задняя ДВП	Aizmugures siena	Užpakalinė sienelė	Tagasein PKP	1	526x348x3
14	Стенка горизонтальная	Horizontālā siena	Horizontali sienelė	Horizontaalsein PKP	4	347x303x3

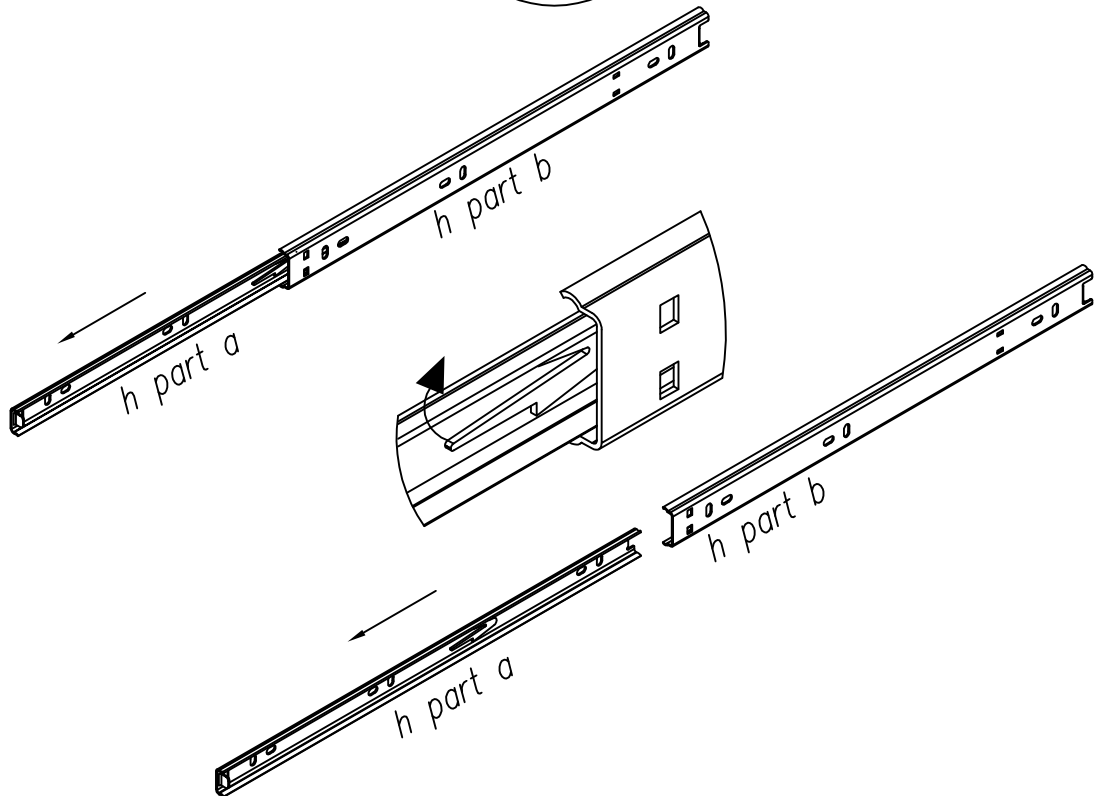
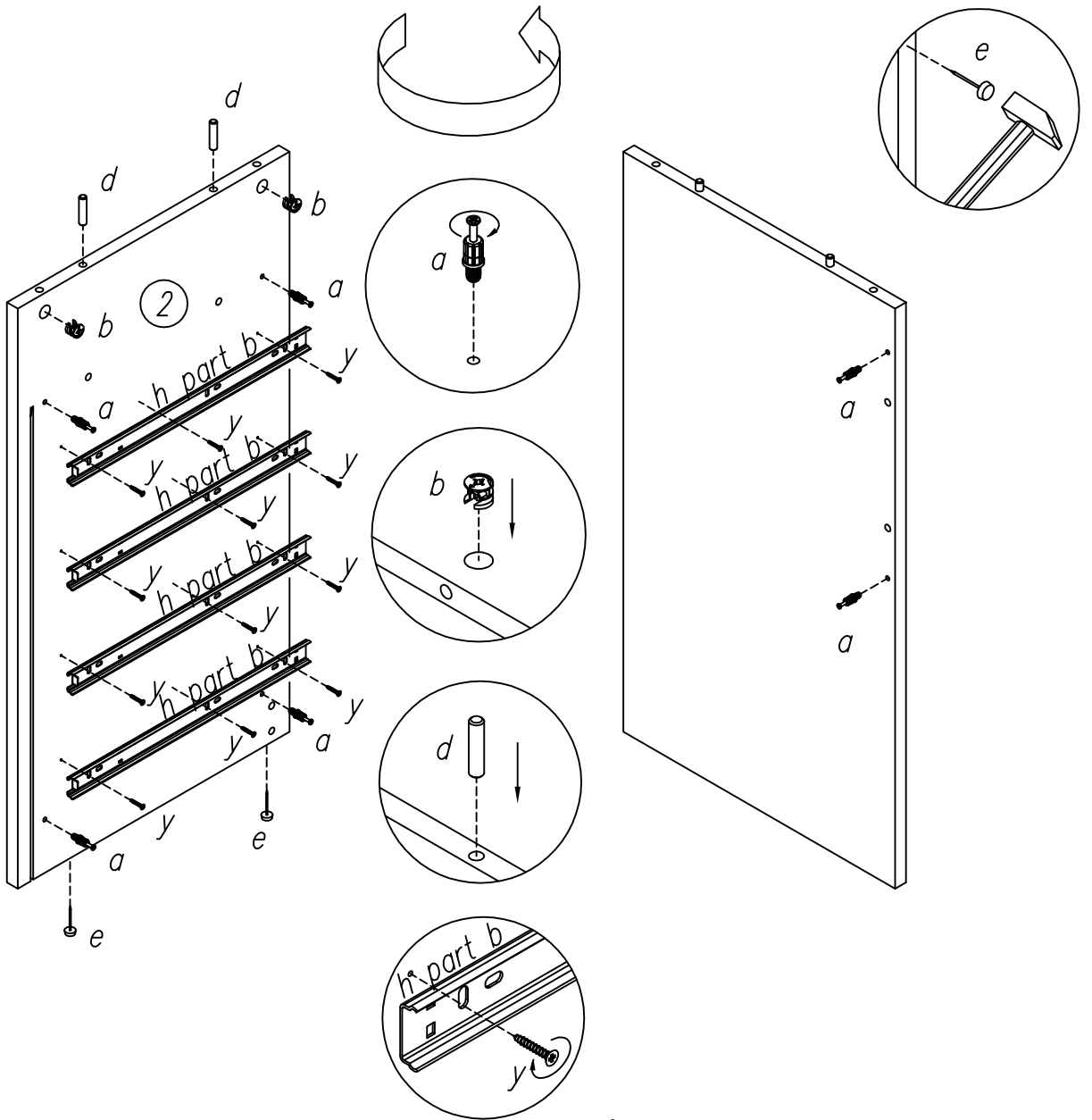
Фурнитура / Furnitūra / Furnitūra / Manused

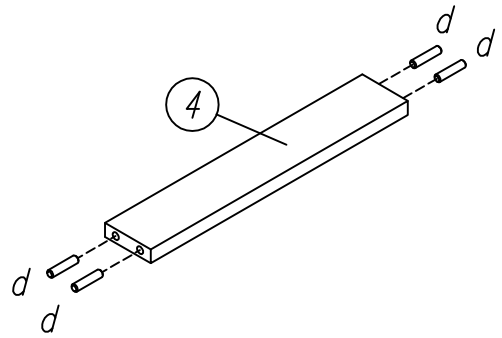
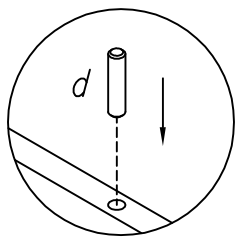
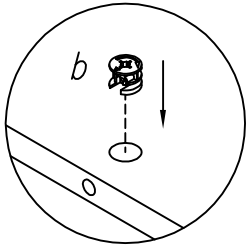
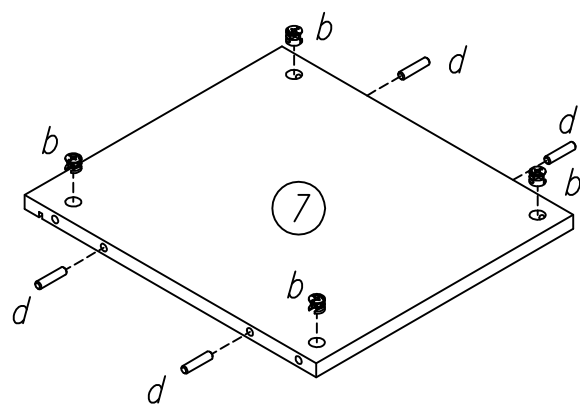
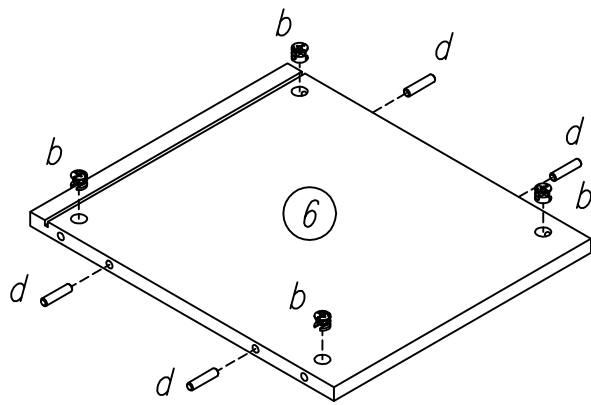
 20	 20	 12	 56	 6	 6	 6 3x20	 L350 4
 24 3.5x13	 24 3x13	 8 4x20	 4	 1			

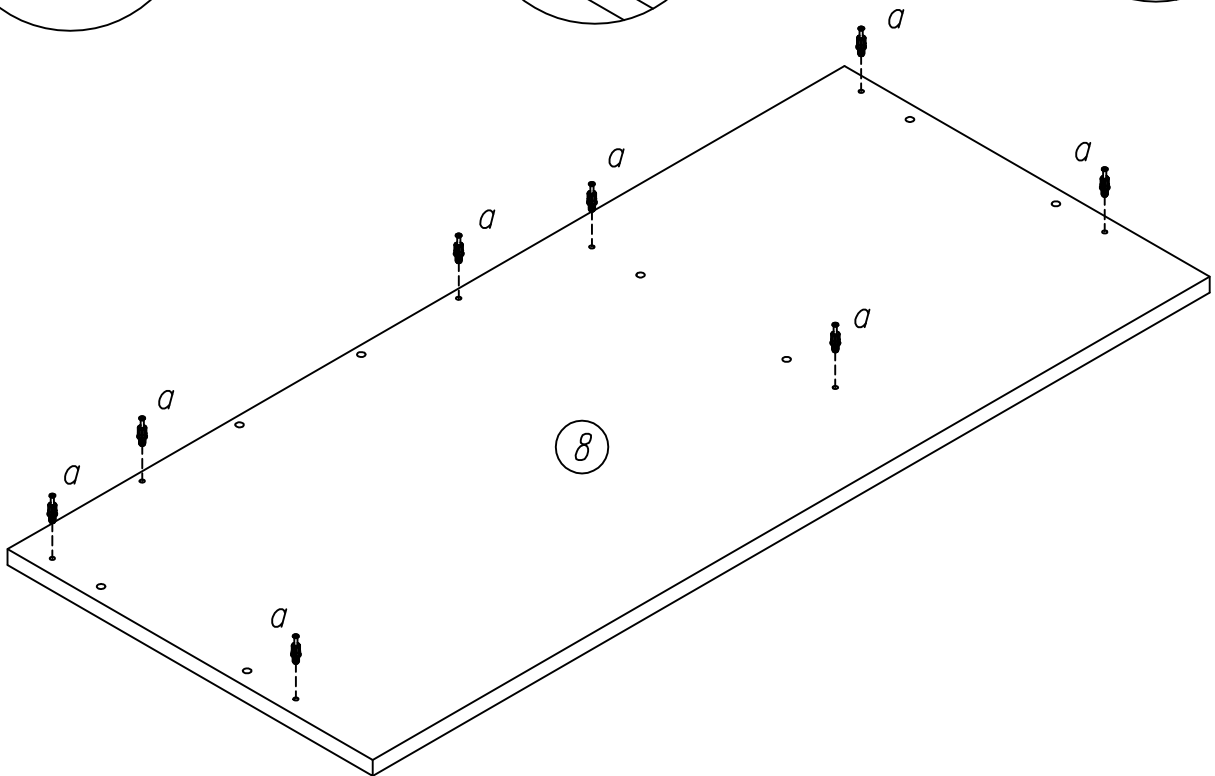
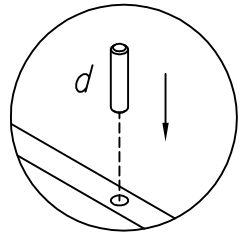
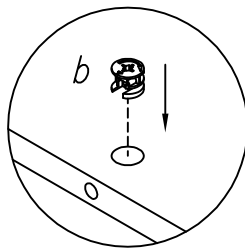
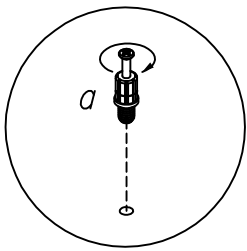
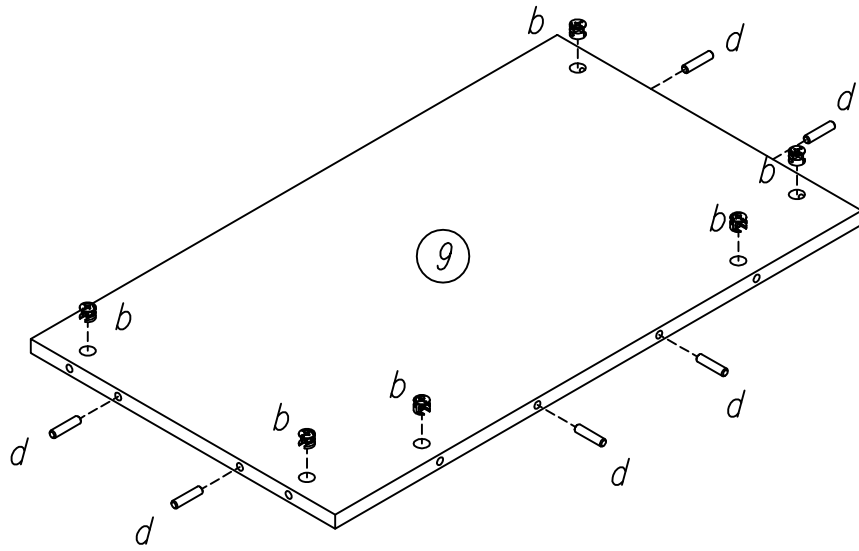






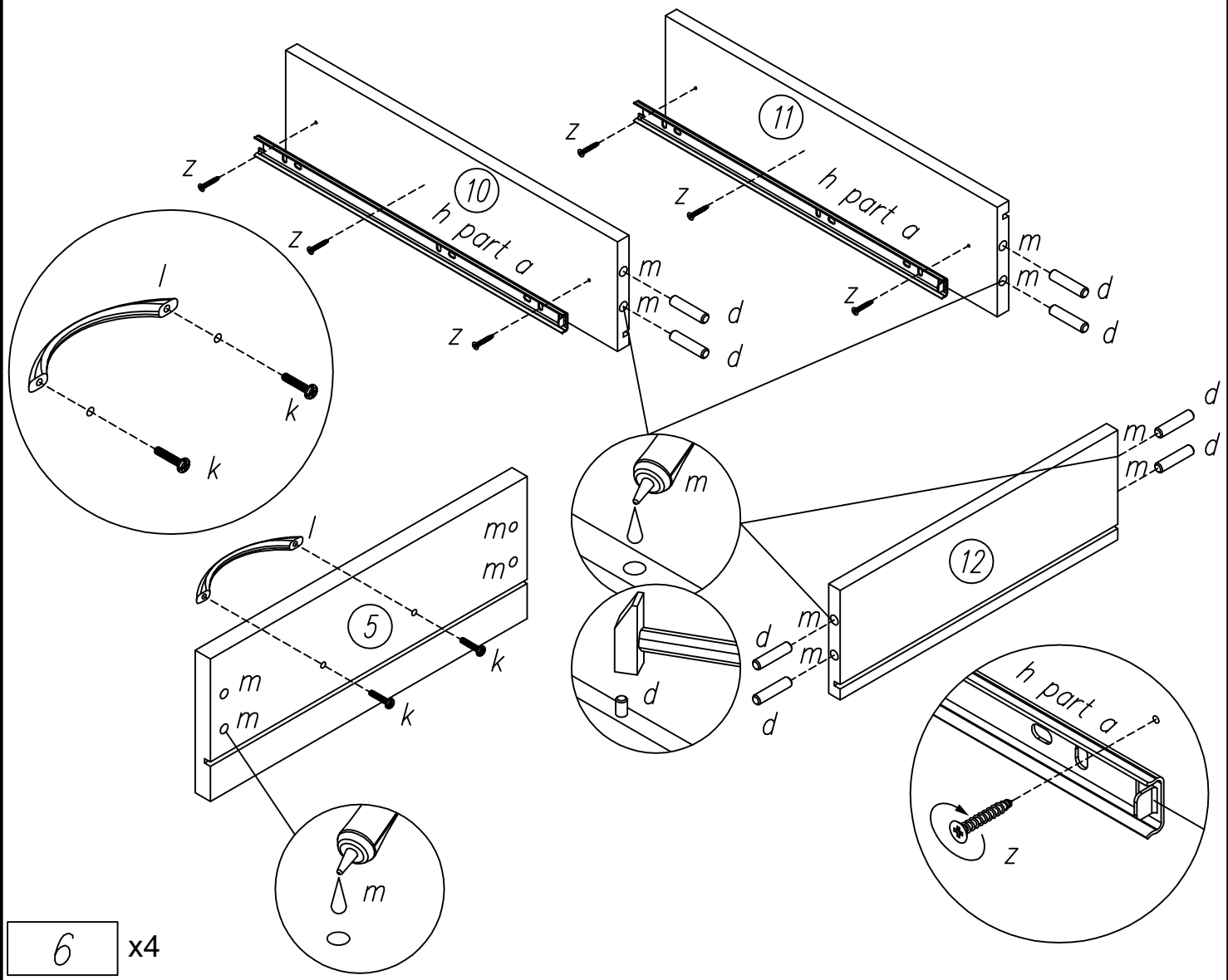






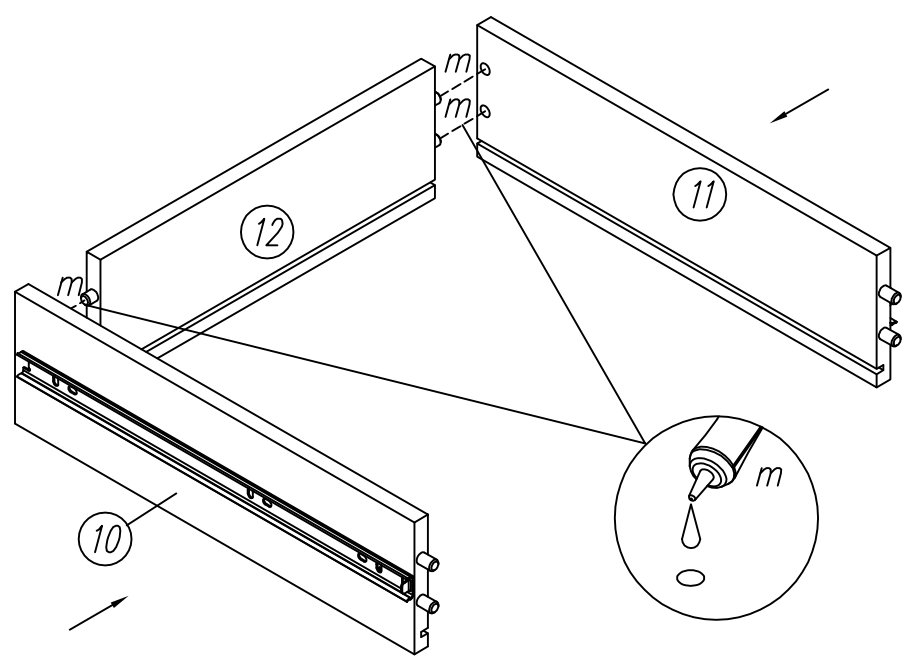
5

x4

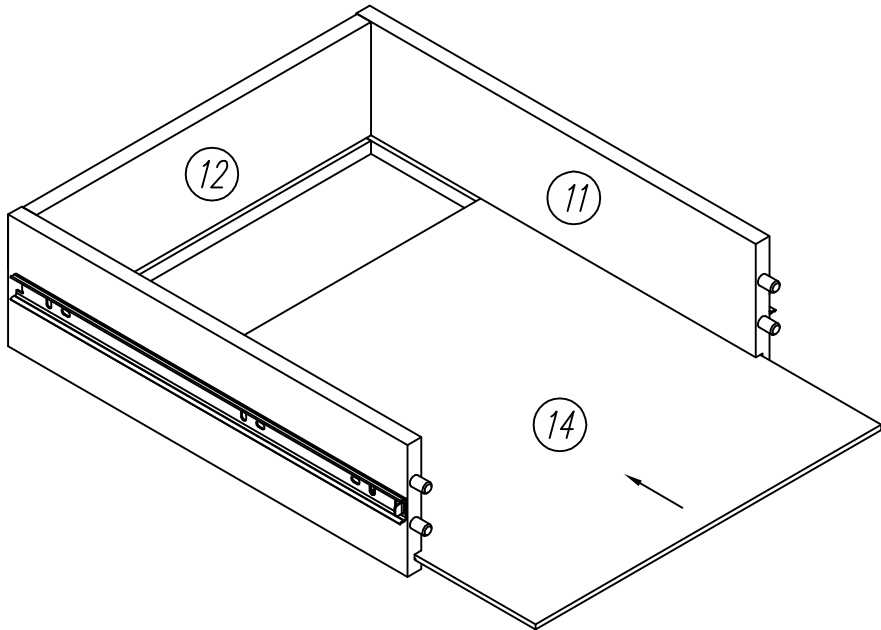


6

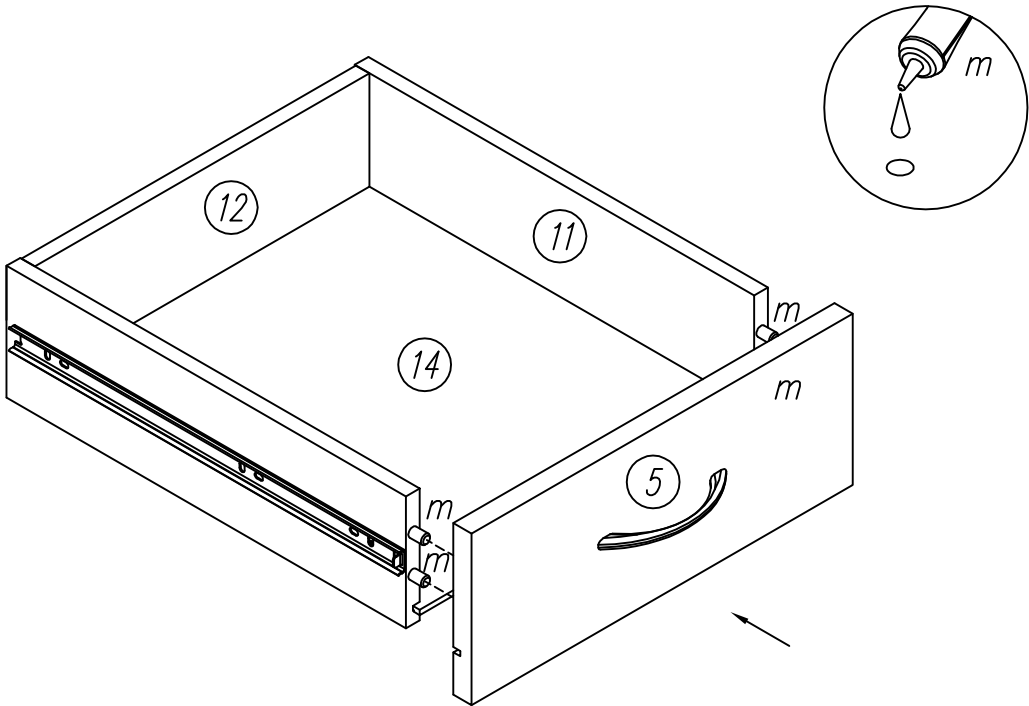
x4



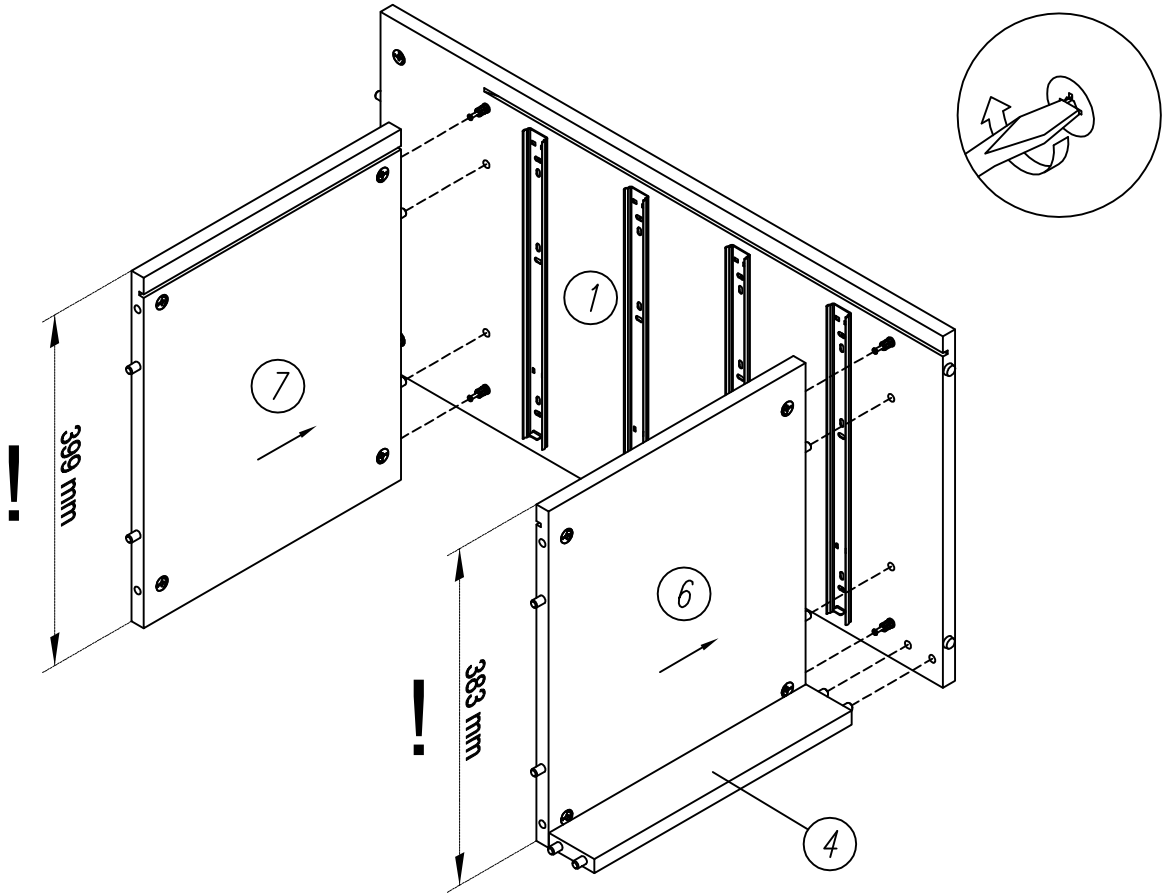
7 x4



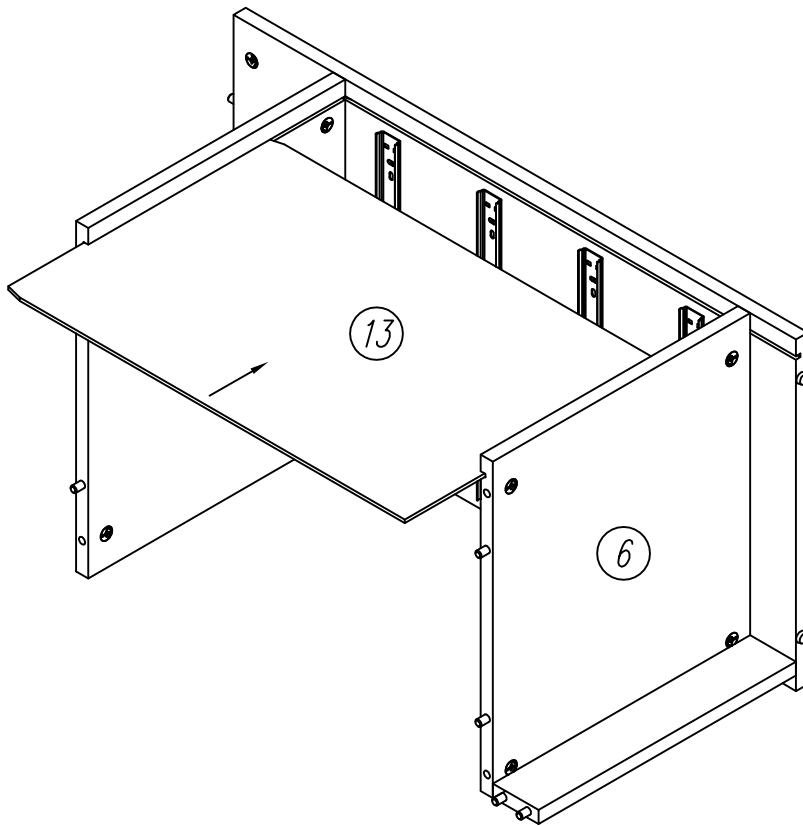
8 x4



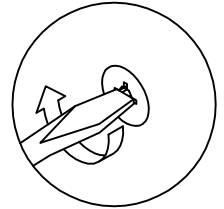
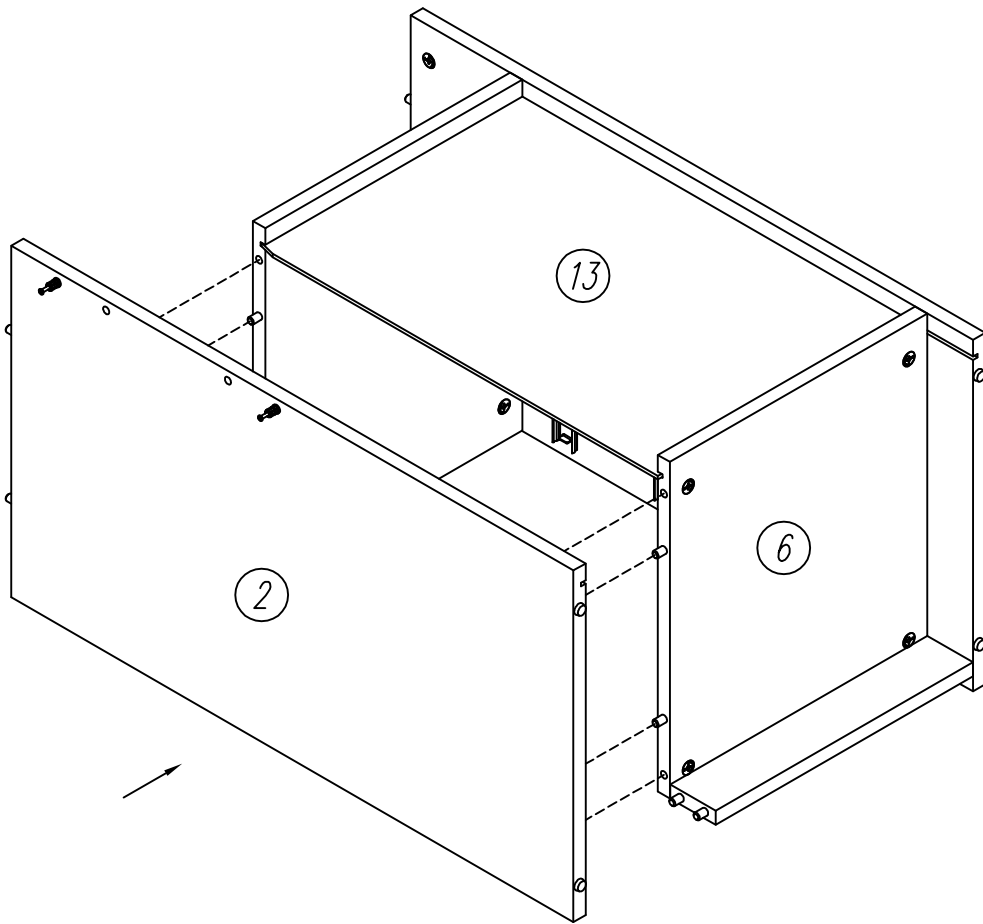
9



10

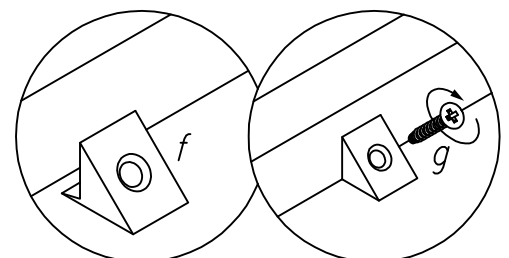
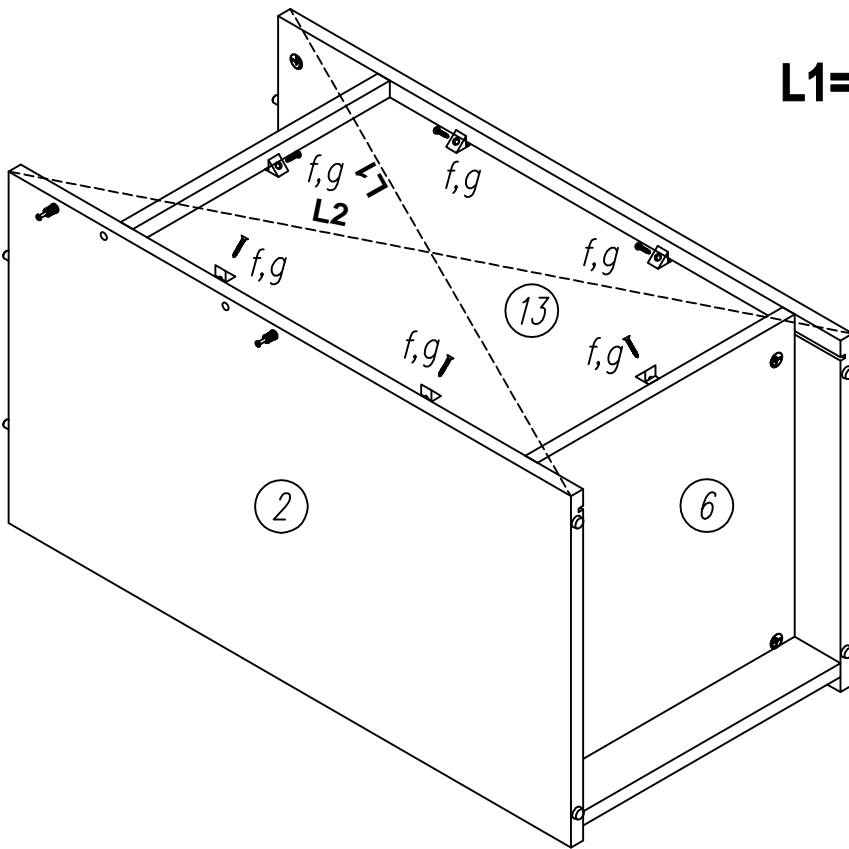


11

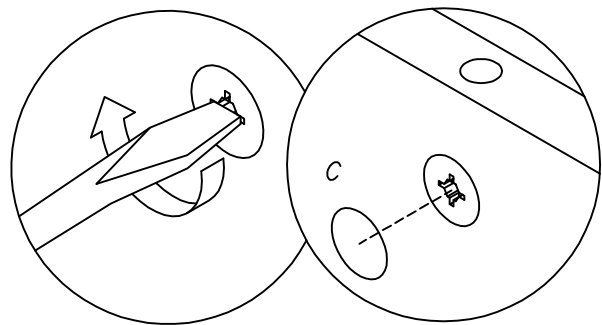
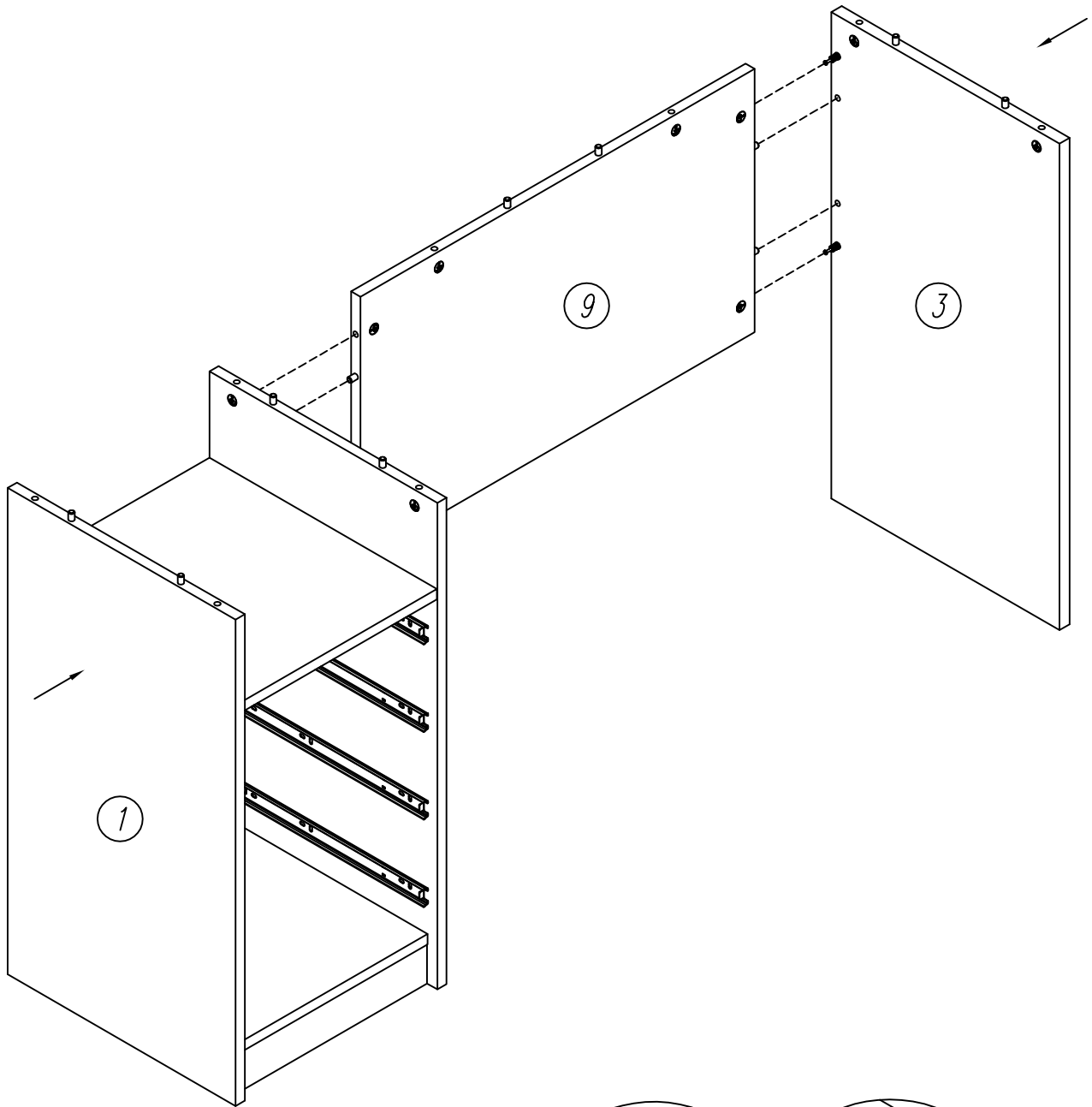


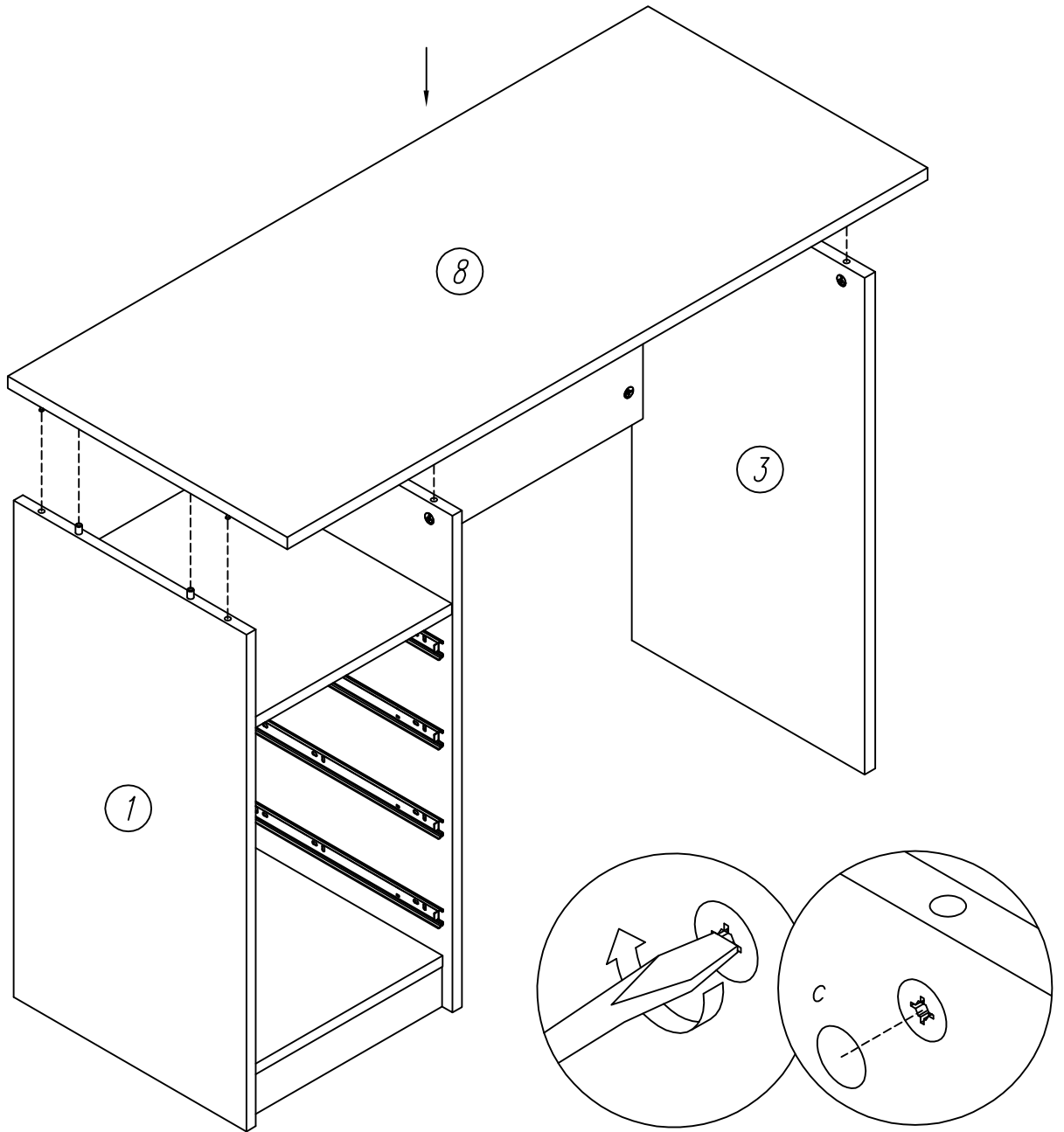
12

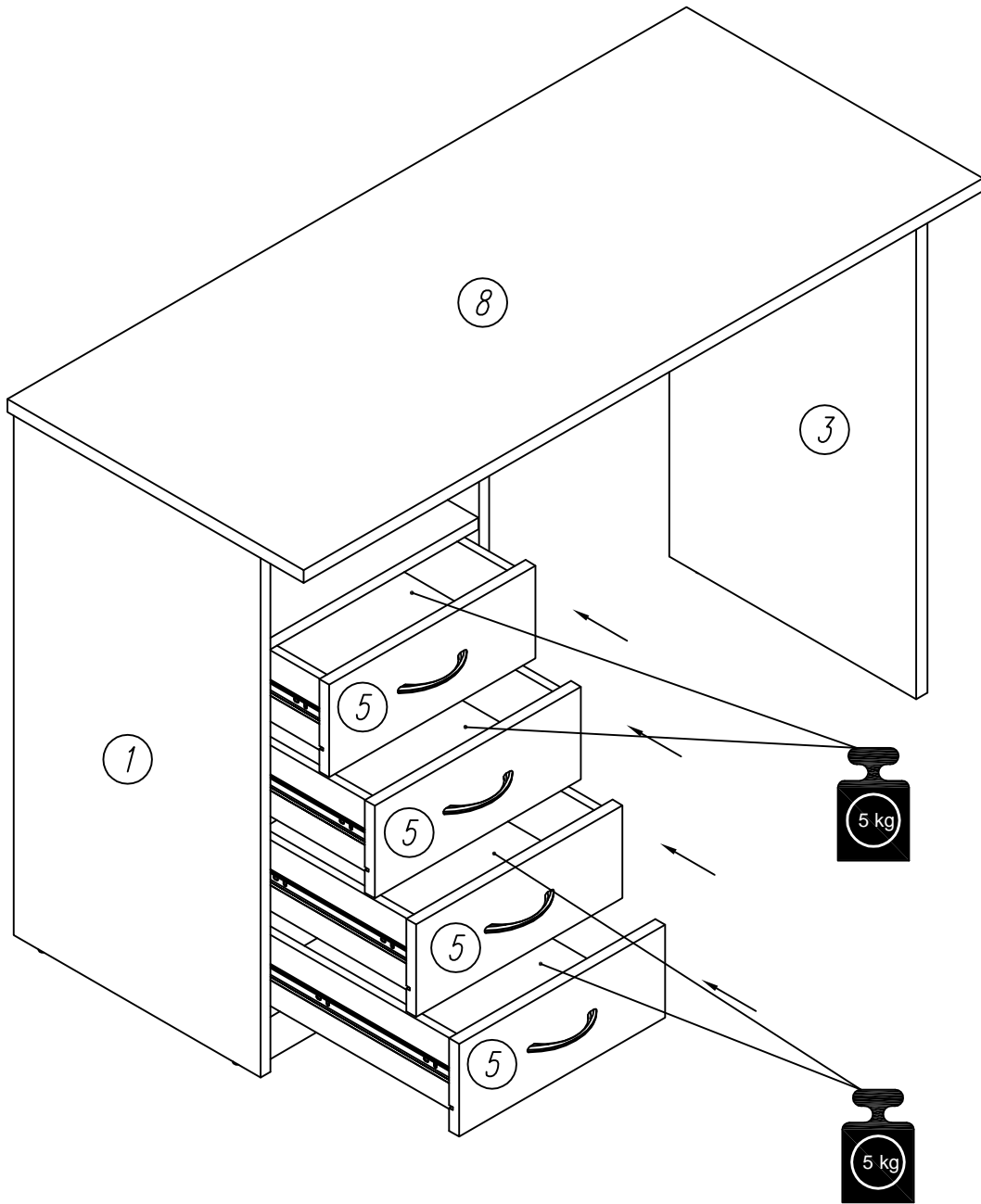
L1=L2



13







GB:

IMPORTANT INFORMATION!

Please read the entire manual carefully before starting to assemble and/or using this product. Follow the manual thoroughly and keep it for further reference.

LV:

SVARĪGA INFORMĀCIJA!

Pirms montāžas un/vai produkta lietošanas, lūdzu, rūpīgi izlasiet lietošanas instrukciju. Rūpīgi ievērojiet lietošanas instrukcijas norādījumus, kā arī saglabājiet to turpmākai uzziņai.

LT:

SVARBI INFORMACIJA!

Prieš pradėdami surinkti šį gaminį ir (arba) juo naudotis, atidžiai perskaitykite visą vadovą. Laikykitės vadove pateiktamų nurodymų ir pasilikite jį ateičiai.

ET:

OLULINE TEAVE!

Enne toote kokku monteerimist ja/või kasutamist lugege kogu kasutusjuhend hoolikalt läbi. Järgige täpselt kasutusjuhendis toodud juhiseid ja hoidke juhend alles.

BY(RU):

ВАЖНАЯ ИНФОРМАЦИЯ!

Внимательно и полностью прочитайте это руководство, прежде чем приступать к сборке или использованию этого изделия. Следуйте всем инструкциям этого руководства и сохраните его на будущее для справки.